

Robert Bosch Power Tools GmbH
70538 Stuttgart
GERMANY

www.bosch-pt.com

1 609 92A 435 (2)18.11)0 / 282



1 609 92A 435

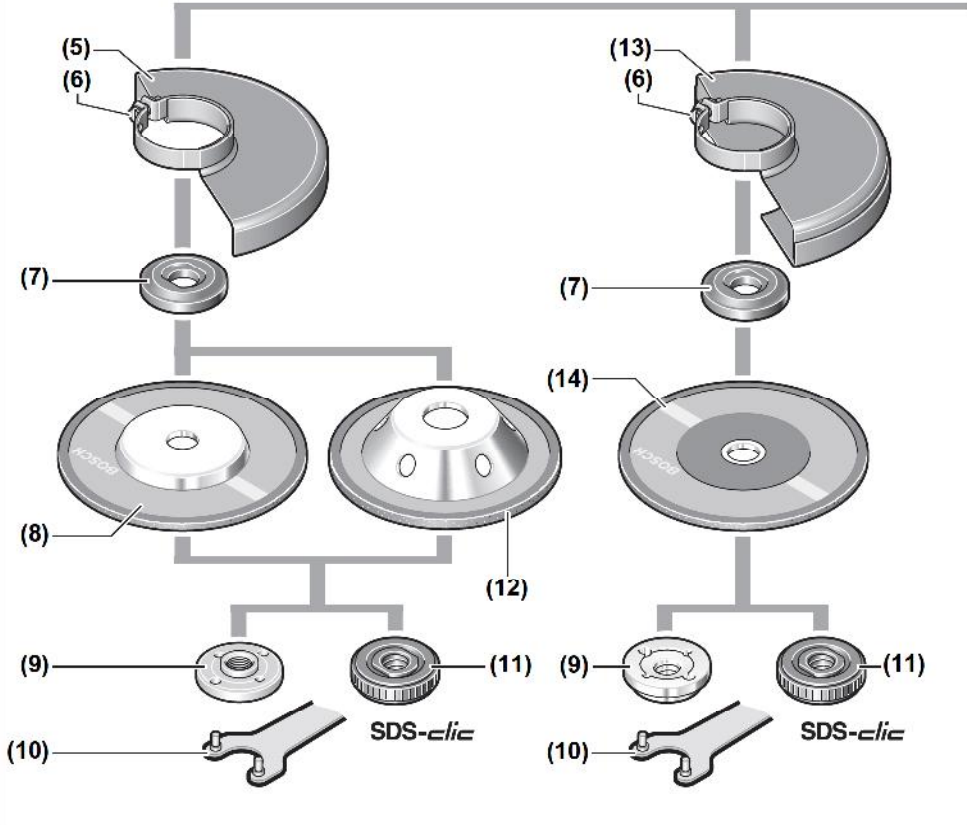
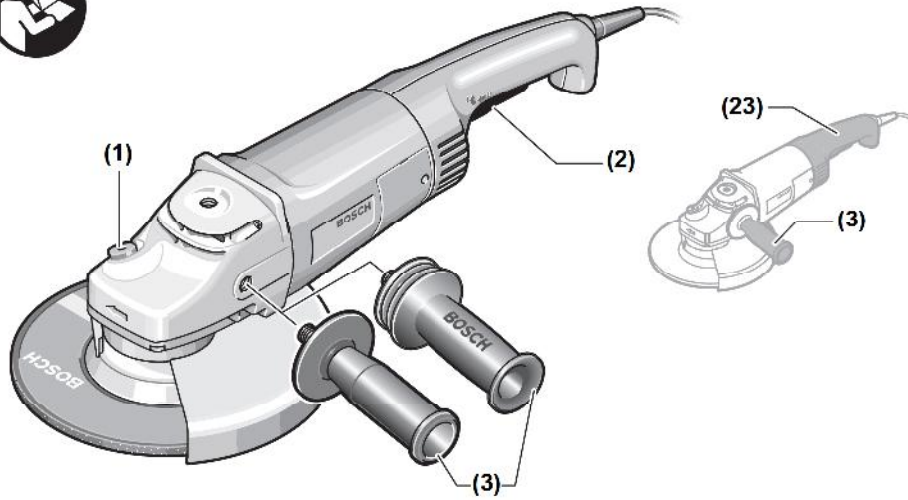
GWS Professional

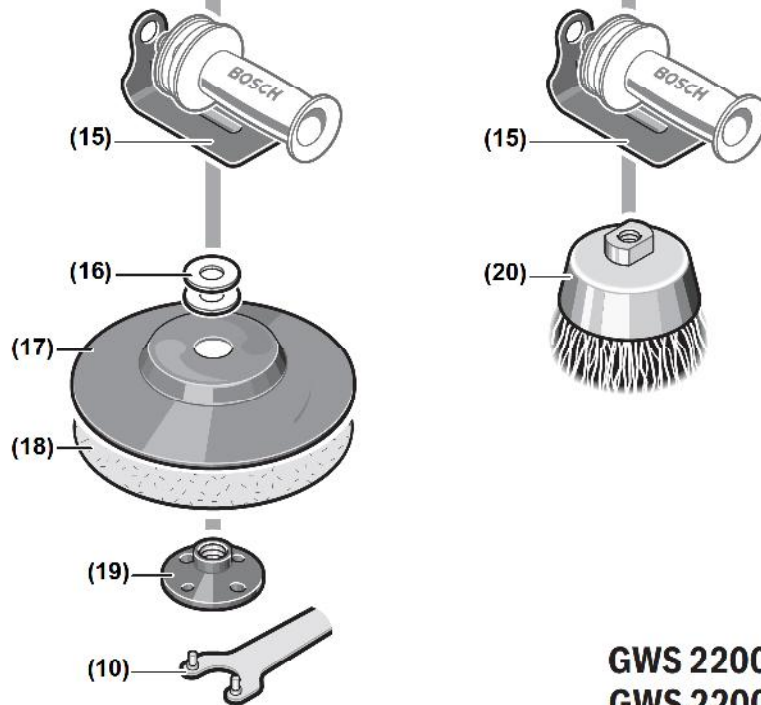
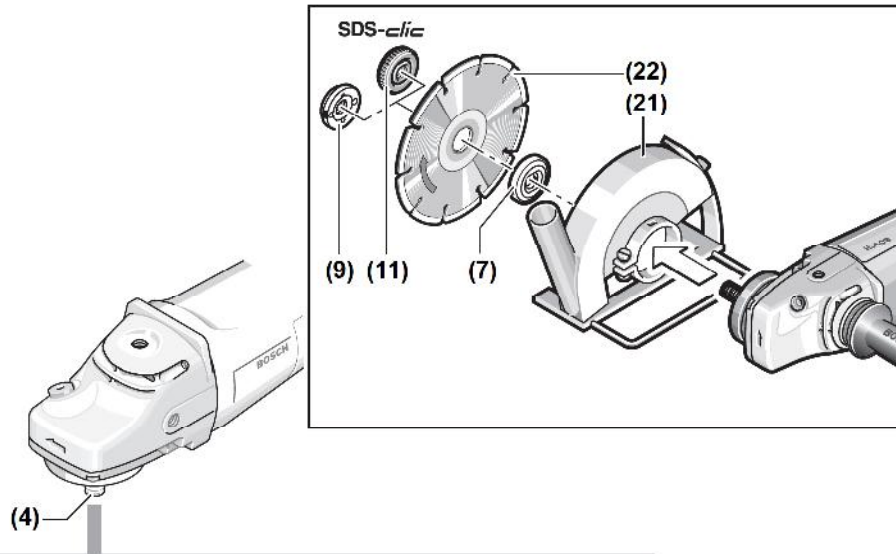
2200-180H | 2200-230H



BOSCH

de Originalbetriebsanleitung	tr Orijinal işletme talimatı	bg Оригинална инструкция
en Original Instructions	pl Instrukcja oryginalna	mk Оригинално упатство за работа
fr Notice originale	cs Původní návod k používání	sr Originalno uputstvo za rad
es Manual original	sk Pôvodný návod na použitie	sl Izvirna navodila
pt Manual original	hu Eredeti használati utasítás	hr Originalne upute za rad
it Istruzioni originali	ru Оригинальное руководство по эксплуатации	et Alguparane kasutusjuhend
nl Oorspronkelijke gebruiksaanwijzing	uk Оригінальна інструкція з експлуатації	lv Instrukcijas oriģināvaloņa
da Original brugsanvning	kk Пайдалану нұсқаулығының ескертулері	lt Originali instrukcija
sv Bruksanvisning i original	kk Пайдалану нұсқаулығының түпнұсқасы	ar دليل التشغيل الأصلي
no Original driftsinstruks	ro Instrucțiunile originale	fa دفترچه راهنمای اصلی
fi Alkuperäiset ohjeet		
el Προετοίμο οδηγό χρήσης		





GWS 2200-180 H
GWS 2200-230 H

آفارسی

دستورات ایمنی

هشدارهای ایمنی عمومی برای ابزارهای برقی

هشدار تمامی هشدارهای ایمنی و دستورالعملها را مطالعه

کنید. عدم رعایت هشدارها و دستورالعملها ممکن است باعث برق گرفتگی، سوختگی و یا جراحتهای جدی شود.

کلیه هشدارهای ایمنی و دستورالعملها را برای مراجعات بعدی نگهداری کنید.

عبارت «ابزار برقی» در هشدارها به ابزارهایی که به پریز برق متصل میشوند (با سیم برق) و یا ابزارهای برقی باتری دار (بدون سیم برق) اشاره دارد.

ایمنی محل کار

محیط کار را تمیز و روشن نگه دارید. محیطهای در هم ریخته یا تاریک احتمال بروز حادثه را افزایش میدهند.

ابزار برقی را در محیطهایی که خطر انفجار وجود دارد و حاوی مایعات، گازها و بخارهای متفرقه هستند، به کار نگیرید. ابزارهای برقی جرقههایی ایجاد میکنند که میتوانند باعث آتش گرفتن گرد و غبارهای موجود در هوا شوند.

هنگام کار با ابزار برقی، کودکان و سایر افراد را از دستگاه دور نگه دارید. در صورتیکه حواس شما پرت شود، ممکن است کنترل دستگاه از دست شما خارج شود.

ایمنی الکتریکی

دوشاخه ابزار برقی باید با پریز برق تناسب داشته باشد. هیچگونه تغییری در دوشاخه ایجاد نکنید. برای ابزارهای برقی دارای اتصال زمین (ارت)، از هیچگونه مبدل دو شاخه استفاده نکنید. دوشاخههای اصل و تغییر داده نشده و پریزهای مناسب، خطر برق گرفتگی را کاهش میدهند.

از تماس بدن با قطعات متصل به سیم اتصال زمین مانند لوله، شوفاژ، اجاق برقی و یخچال خودداری کنید. در صورت تماس بدنی با سطوح و قطعات دارای اتصال به زمین و همچنین تماس شما با زمین، خطر برق گرفتگی افزایش می یابد.

ابزارهای برقی را در معرض باران و رطوبت قرار ندهید. نفوذ آب به ابزار برقی، خطر شوک الکتریکی را افزایش میدهد.

از سیم دستگاه برای مقاصد دیگر استفاده نکنید. هرگز برای حمل ابزار برقی، کشیدن آن یا خارج کردن دوشاخه از سیم دستگاه استفاده نکنید. کابل دستگاه را از حرارت، روغن، لپههای تیز یا قطعات متحرک دور نگه دارید. کابلهای آسیب دیده و یا گره خورده خطر شوک الکتریکی را افزایش میدهند.

هنگام استفاده از ابزار برقی در محیطهای باز، تنها از کابل رابطی استفاده کنید که برای محیط باز نیز مناسب باشد. کابلهای رابط مناسب برای محیط باز، خطر برق گرفتگی را کاهش میدهند.

در صورت لزوم به کار با ابزار برقی در محیط و اماکن مرطوب، باید از یک کلید حفاظتی جریان خطا و نشستی زمین (کلید قطع کننده اتصال با زمین) استفاده شود. استفاده از کلید حفاظتی جریان خطا و نشستی زمین خطر برق گرفتگی را کاهش میدهد.

رعایت ایمنی شخصی

حواس خود را خوب جمع کنید، به کار خود دقت کنید و با فکر و هوشیاری کامل با ابزار برقی کار کنید. در صورت خستگی و یا در صورتی که از مواد مخدر، الکل و دارو استفاده کردهاید، با ابزار برقی کار نکنید. یک لحظه بی توجهی هنگام کار با ابزار برقی، میتواند جراحت های شدیدی به همراه داشته باشد.

از تجهیزات ایمنی شخصی استفاده کنید. همواره از عینک ایمنی استفاده نمایید. استفاده از تجهیزات ایمنی مانند ماسک ایمنی، کفشهای ایمنی ضد لغزش، کلاه ایمنی و گوشه ایمنی متناسب با نوع کار، خطر مجروح شدن را کاهش میدهد.

مواظب باشید که ابزار برقی بطور ناخواسته بکار نیفتد. قبل از وارد کردن دوشاخه دستگاه در پریز برق، اتصال آن به باتری و برداشتن یا حمل دستگاه، دقت کنید که ابزار برقی خاموش باشد. در صورتی که هنگام حمل دستگاه انگشت شما روی دکمه قطع و وصل باشد و یا دستگاه را در حالت روشن به برق بزنید، ممکن است سوانح کاری پیش آید.

قبل از روشن کردن ابزار برقی، همه ابزارهای تنظیم کننده و آپارها را از روی دستگاه بردارید. ابزار و آپارهایی که روی بخشهای چرخنده دستگاه قرار دارند، میتوانند باعث ایجاد جراحت شوند.

وضعیت بدن شما باید در حالت عادی قرار داشته باشد. برای کار جای مطمئنی برای خود انتخاب کرده و تعادل خود را همواره حفظ کنید. به این ترتیب میتوانید ابزار برقی را در وضعیتهای غیر منتظره بهتر تحت کنترل داشته باشید.

لباس مناسب بپوشید. از پوشیدن لباسهای گشاد و حمل زینت آلات خودداری کنید. موها، لباس و دستکشها را از بخشهای در حال چرخش دستگاه دور نگه دارید. لباسهای گشاد، موی بلند و زینت آلات ممکن است در قسمتهای در حال چرخش دستگاه گیر کنند.

در صورتی که تجهیزاتی برای اتصال و سائل مکش گرد و غبار و یا وسیله جمع کننده گرد و غبار ارائه شده است، باید مطمئن شوید که این وسائل درست نصب و استفاده می شوند. استفاده از وسائل مکش گرد و غبار مصنوعیت شما را در برابر گرد و غبار زیاده تر میکند.

استفاده از این ابزار برقی در مواردی که برای آن در نظر گرفته نشده است، میتواند خطرات و جراحتهایی به دنبال داشته باشد.

◀ **از ابزار و متعلقاتی که توسط سازنده طراحی و از سوی آنان تأیید نشده باشند، خودداری کنید.** تنها به این دلیل که یکی از متعلقات بر روی ابزار برقی شما میتواند نصب شود، ایمنی هنگام کار را تضمین نمیکند.

◀ **میزان تحمل سرعت مجاز متعلقات باید حداقل معادل با حداکثر سرعت تعیین شده بر روی ابزار برقی باشد.** متعلقاتی که سریعتر از حد مجاز میچرخند، ممکن است بشکنند و به اطراف پرتاب شوند.

◀ **قطر و ضخامت ابزار و متعلقاتی که بر روی دستگاه قرار میگیرند، باید با اندازهها و مقادیر قید شده ابزار برقی مطابقت داشته باشند.** ابزار و متعلقات با اندازه های نامناسب و نادرست نمی توانند به حد کافی تحت حفاظت و قابل کنترل باشند.

◀ **متعلقات دارای رزوه بایستی با رزوه محور دستگاه متناسب باشند.** برای متعلقاتی که بوسیله فلانژ نصب می شوند، قطر سوراخ ابزار باید با قطر گیرنده فلانژ متناسب باشد. متعلقاتی که با تجهیزات نگهدارنده ابزار برقی همخوانی ندارند، بطور نامتعادل میچرخند، به شدت میلرزند و میتوانند باعث از بین رفتن کنترل روی دستگاه شوند.

◀ **از متعلقات آسیبدیده استفاده نکنید.** قبل از هر بار استفاده، متعلقاتی نظیر صفحه های ساب را از نظر ترکخوردگی و شکستگی، قابهای محافظ و کفی سنبله را از نظر ترکخوردگی، استهلاک یا ساییدگی غیر متعارف، برس سیمی را از نظر شل بودن یا شکستگی سیمها کنترل کنید. در صورت زمین افتادن ابزار برقی یا متعلقات دستگاه، آنها را از نظر آسیبدیدگی احتمالی بررسی کنید یا از متعلقات سالم استفاده نمایید. پس از بررسی و نصب متعلقات، خود و سایر افراد نزدیک به ابزار برقی را از معرض متعلقات در حال چرخش دور نگه دارید و ابزار برقی را به مدت یک دقیقه با حداکثر سرعت در حالت بدون بار، روشن بگذارید. متعلقات آسیبدیده معمولاً هنگام این آزمایش میشکنند.

◀ **از تجهیزات ایمنی و پوشش محافظ شخصی استفاده کنید.** متناسب با نوع کار، از گارد محافظ صورت یا عینک ایمنی استفاده کنید. در صورت لزوم از ماسک ضد غبار، گوشی ایمنی، دستکش ایمنی و یا پیش بند ایمنی مخصوصی که بتواند در مقابل ذرات مواد یا تراشه از شما محافظت کند، استفاده نمایید. محافظ چشمها باید بتواند در مقابل پرتاب براده و تراشههایی که در هنگام کارهای مختلف تولید میشوند، از چشمان شما محافظت کند. ماسکهای ایمنی ضد غبار یا ماسکهای تنفس باید قادر به فیلتر کردن گرد و غبار ناشی از کار باشند. قرارگیری طولانی مدت در معرض سر و صدای بلند، میتواند باعث تضعیف قدرت شنوایی شود.

استفاده صحیح از ابزار برقی و مراقبت از آن

◀ **از وارد کردن فشار زیاد روی دستگاه خودداری کنید.** برای هر کاری، از ابزار برقی مناسب با آن استفاده کنید. بکار گرفتن ابزار برقی مناسب باعث میشود که بتوانید از توان دستگاه بهتر و با اطمینان بیشتر استفاده کنید.

◀ **در صورت ایراد در کلید قطع و وصل ابزار برقی، از دستگاه استفاده نکنید.** هر نوع ابزار برقی که نمی توان آن را با استفاده از کلید قطع و وصل کرد، خطرناک بوده و باید تعمیر شود.

◀ **قبل از تنظیم ابزار برقی، تعویض متعلقات و یا کنار گذاشتن آن، دوشاخه را از برق بکشید و یا باتری اِترا خارج کنید.** رعایت این اقدامات ایمنی پیشگیرانه از روشن شدن ناخواسته ابزار الکتریکی جلوگیری می کند.

◀ **ابزار برقی را در صورت عدم استفاده، از دسترس کودکان دور نگه دارید و اجازه ندهید که افراد ناوارد و یا اشخاصی که این دفترچه راهنما را نخواندهاند، با این دستگاه کار کنند.** قرار گرفتن ابزار برقی در دست افراد ناوارد و بی تجربه خطرناک است.

◀ **از ابزار برقی خوب مراقبت کنید.** مواظب باشید که قسمت های متحرک دستگاه خوب کار کرده و گیر نکنند. همچنین دقت کنید که قطعات ابزار برقی شکسته و یا آسیب دیده نباشند. قطعات آسیب دیده را قبل از شروع به کار تعمیر کنید. علت بسیاری از سوانح کاری، عدم مراقبت کامل از ابزارهای برقی است.

◀ **ابزارهای برش را تیز و تمیز نگه دارید.** ابزار برشی که خوب مراقبت شده و از لبه های تیز برخوردار است، کمتر در قطعه کار گیر کرده و بهتر قابل هدایت است.

◀ **ابزار برقی، متعلقات، متنهاهای دستگاه و غیره را مطابق دستورالعملهای این جزوه راهنما به کار بگیرید و به شرایط کاری و نوع کار نیز توجه داشته باشید.** استفاده از ابزار برقی برای عملیاتی به جز مقاصد در نظر گرفته شده، میتواند به بروز شرایط خطرناک منجر شود.

سرویس

◀ **برای تعمیر ابزار برقی فقط به متخصصین حرفهای رجوع کنید و از قطعات یدکی اصل استفاده نمایید.** این باعث خواهد شد که ایمنی دستگاه شما تضمین گردد.

راهنمایها و نکات ایمنی برای دستگاه سنگ فرز

هشدارهای ایمنی مشترک برای عملیات سنگزنی، سنبلهکاری، برسکاری یا برش

◀ **این ابزار برقی به عنوان ابزاری برای سنگزنی، سنبلهکاری، برسکاری یا برش در نظر گرفته شده است.** به کلیه هشدارهای ایمنی، دستورالعملها، تصاویر و مشخصات ارائه شده به همراه این ابزار برقی توجه کنید. عدم رعایت دستورالعملهای زیر ممکن است باعث برق گرفتگی، سوختگی و یا سایر جراحتهای شدید شود.

◀ **استفاده از این ابزار برقی برای انجام عملیاتی مانند پولیش کردن یا برش توصیه نمیشود.**

ضربه زدن (پس زدن) نتیجه استفاده و بکارگیری نادرست از ابزار برقی است. با رعایت اقدامات ایمنی مناسب به شرح زیر میتوان از آن جلوگیری بعمل آورد.

◀ **ابزار برقی را محکم بگیرید و بدن و بازوی خود را به گونهای قرار دهید که قادر به کنترل و خنثی کردن نیروهای ضربه زننده دستگاه باشید. در صورت در اختیار داشتن دسته کمکی، همواره از آن استفاده کنید تا با کمک آن بتوانید هنگام کارکرد ابزار برقی در سرعت زیاد، حداکثر کنترل را بر نیروهای ضربه زننده و گشتاور واکنشی آن داشته باشید.** کاربر میتواند با رعایت احتیاط و اقدامات ایمنی مناسب بر نیروهای ضربه زننده و نیروهای واکنشی تسلط داشته باشد.

◀ **هرگز دست خود را به متعلقات متحرک و در حال چرخش نزدیک نکنید.** زیرا ممکن است ابزار کار متحرک هنگام پس زدن با دست شما اصابت کند.

◀ **از نزدیک شدن و تماس با آن قسمت از ابزار برقی که بر اثر پس زدن به حرکت در میاید، اجتناب کنید.** ضربه زدن یا پس زدن دستگاه باعث حرکت ابزار در جهت مخالف حرکت صفحه ساب در محلی که بلوکه شده است، میشود.

◀ **در گوشهها، لبههای تیز و غیره با احتیاط خاص کار کنید.** از در رفتن و خارج شدن ابزار و متعلقات از داخل قطعه کار و گیر کردن آنها جلوگیری کنید. امکان گیر کردن ابزار در حال چرخش خصوصاً در گوشهها و لبههای تیز وجود دارد. این امر باعث پس زدن و یا از دست دادن کنترل بر ابزار برقی میشود.

◀ **از تیغه اره زنجیری و یا تیغه اره دندانهای استفاده نکنید.** چنین ابزارهایی اغلب باعث پس زدن دستگاه و یا از دست دادن کنترل بر ابزار برقی میشوند.

◀ **هشدارهای ایمنی خاص برای عملیات ساییدن و برش سایشی**

◀ **برای ابزار برقی خود، فقط از ابزار توصیه شده و حفاظ ایمنی که برای آن ابزار در نظر گرفته شده است، استفاده کنید.** ابزار و متعلقات ساییش و برش که برای این ابزار برقی در نظر گرفته نشدهاند، نمیتواند به حد کافی تمت حفاظت و کنترل باشند و ایمن نیستند.

◀ **صفحات سنگ را طوری نصب کنید که از لبه قاب محافظ صفحه سنگ بیرون نزنند.** صفحه سنگی که به درستی نصب نشده است و از لبه قاب محافظ بیرون زده باشد، نمیتواند به اندازه کافی محفوظ بماند.

◀ **حفاظ ایمنی باید با حداکثر ایمنی و در موقعیت صحیح به ابزار برقی متصل شود، به طوریکه کمترین میزان سنگ سنباده به صورت باز به سمت کاربر قرار گیرد.** حفاظ ایمنی به محافظت از کاربر در برابر تکههای شکسته صفحه برش و تماس اتفاقی با صفحه برش نیز جرقههایی که منجر به آتش گرفتن لباس میشوند کمک میکند.

◀ **صفحههای برش باید فقط جهت کاربرد توصیه شده مورد استفاده قرار گیرند. برای مثال: از**

◀ **دقت کنید که سایر افراد، فاصله کافی با محل کار شما داشته باشند. هر فردی که به محل کار شما نزدیک میشود، موظف است از تجهیزات ایمنی و پوشش محافظ شخصی برخوردار باشد.** امکان پرتاب شدن قطعات شکسته و جدا شده از قطعه کار یا متعلقات شکسته حتی در خارج از محدوده کار نیز وجود دارد و میتواند باعث ایجاد جراحات گردد.

◀ **در صورت انجام کارهایی که امکان برخورد با کابلهای حامل جریان برقی مخفی وجود دارد، ابزار برقی را از دسته عایق بگیرید.** در صورت برخورد با یک کابل حامل "جریان برقی" ممکن است قسمتهای فلزی ابزار برقی حامل "جریان برقی" شوند و باعث بروز شوک الکتریکی یا برق گرفتگی گردند.

◀ **کابل برق دستگاه را از متعلقات در حال چرخش دور نگه دارید.** در صورت از دست رفتن کنترل دستگاه، ممکن است کابل برق قطع شود یا گیر کند و دست یا ساعد شما به داخل متعلقات در حال چرخش کشیده شود.

◀ **ابزار برقی را تنها پس از توقف کامل ابزار روی زمین بگذارید.** متعلقات در حال چرخش میتوانند با سطح تماس پیدا کنند و باعث از دست دادن کنترل روی دستگاه گردند.

◀ **هنگام حمل ابزار برقی، دستگاه را خاموش نگه دارید.** در غیر این صورت امکان تماس اتفاقی لباس شما و گیر کردن آن به متعلقات در حال چرخش روی دستگاه وجود داشته و منجر به اصابت ابزار به بدن شما میگردد.

◀ **شیراهای تهویه ابزار برقی را به طور مرتب تمیز کنید.** گرد و غبار میتواند از طریق پروانه موتور به داخل محفظه وارد شود و تجمع زیاد براده فلز در آن ممکن است به سوانع و خطرات الکتریکی منجر گردد.

◀ **از به کارگیری ابزار الکتریکی در مجاورت مواد قابل اشتعال خودداری کنید.** جرقهها میتوانند باعث اشتعال این مواد شوند.

◀ **از متعلقاتی که نیاز به سیال خنک کننده دارند استفاده نکنید.** استفاده از آب و یا سایر مواد خنک کننده مایع میتواند موجب بروز برق گرفتگی شود.

◀ **پس زدن دستگاه و هشدارهای ایمنی**

ضربه زدن یا پس زدن يك واکنش ناگهانی است که در نتیجه گیر کردن و یا بلوکه شدن ابزار و متعلقات در حال چرخش بر روی ابزار برقی، از جمله صفحه ساب یا صفحه سنگ، یا کفی سنباده، برس سیمی و غیره بوجود میآید. بدین ترتیب ابزار برقی از کنترل خارج شده و در نقطه اتصال و خلاف جهت چرخش ابزاری که بر روی آن قرار دارد شتاب میگیرد، گیر کردن، انسداد و یا بلوکه شدن منجر به توقف ناگهانی ابزار در حال چرخش روی دستگاه میشود.

بطور مثال در صورتیکه يك صفحه ساب در قطعه کار گیر کرده و یا بلوکه شود، امکان دارد لبه صفحه ساب بشکند و یا منجر به ضربه زدن (پس زدن) شود. در این صورت صفحه ساب به طرف کاربر و یا در خلاف جهت او، بسته به جهت چرخش آن در محل بلوکه شده، حرکت میکند. امکان شکستن صفحههای ساب از این طریق نیز وجود دارد.

لوله‌های آب، کابل‌های برق و یا سایر اشیاء اصابت نموده و باعث پس زدن دستگاه شود.

هشدارهای ایمنی مخصوص عملیات سنباده زنی
 ◀ از ورق سنباده‌های بیش از حد بزرگ استفاده نکنید. هنگام انتخاب کاغذ سنباده، از توصیه‌های سازنده پیروی کنید. کاغذ سنباده‌های بزرگ تر از کفی سنباده که از لپه آن بیرون میزنند، میتوانند باعث ایجاد جراحات، گیر کردن، پاره شدن کاغذ سنباده و یا پس زدن دستگاه شوند.

هشدارهای ایمنی مخصوص کار با برس سیمی
 ◀ توجه داشته باشید که از برسهای سیمی در هنگام استفاده عادی و متعارف نیز قطعات و ذرات سیم جدا میشوند. از اعمال فشار زیاد بر روی سیم های برس خودداری نمایید، ذرات و قطعات سیمی که به هوا پرتاب میشوند، میتوانند به آسانی داخل لباس و یا پوست بدن نفوذ پیدا کنند.

◀ در صورتی که استفاده از حفاظ ایمنی توصیه شده است، از تماس حفاظ ایمنی با برس سیمی جلوگیری کنید. قطر برسهای سیمی مدور تخت و برسهای سیمی کاسهای میتواند در اثر فشار و نیروهای گریز از مرکز افزایش پیدا کند.

سایر راهنماییهای ایمنی

از عینک ایمنی استفاده کنید.



◀ برای پیدا کردن لوله ها و سیم های پنهان موجود در ساختمان و محدوده کار، از یک دستگاه ردیاب مخصوص برای یافتن لوله ها و سیمهای تأسیسات استفاده کنید و یا با شرکت های کارهای تأسیسات ساختمان و خدمات مربوطه تماس بگیرید. تماس با کابل و سیمهای برق ممکن است باعث آتشسوزی و یا برق گرفتگی شود. اپراد و آسیب دیدگی لوله گاز میتواند باعث انفجار شود. سوراخ شدن لوله آب، باعث خسارت و یا برق گرفتگی میشود.

◀ قبل از خنک شدن صفحات ساب و برس به آنها دست نزنید. صفحات در هنگام کار بسیار داغ میشوند.

◀ چنانچه جریان برق قطع شود و یا دوشاخه اتصال کابل برق دستگاه از داخل پریز برق بیرون کشیده شود، در آنصورت قفل کلید قطع و وصل را آزاد کنید و کلید قطع و وصل را در موقعیت خاموش قرار بدهید. این اقدام از روشن شدن مجدد بدون کنترل و ناخواسته جلوگیری بعمل می آورد.

◀ قطعه کار را محکم کنید. در صورتیکه قطعه کار به وسیله تجهیزات نگهدارنده و یا بوسیله گیره محکم شده باشد، قطعه کار مطمئن تر نگه داشته میشود، تا اینکه بوسیله دست نگهدارنده شود.

سطح جانبی یک صفحه برس برای سائیدن استفاده نکنید. صفحهای برس برای برداشتن مواد با لپه صفحه مناسب هستند، وارد آوردن فشار جانبی بر روی این صفحهها ممکن است منجر به شکستن آنها شود.

◀ همیشه از فلانژهای نگهدارنده (مهره‌های) سالم و بدون عیب که اندازه و فرم آنها برای صفحه برس انتخاب شده مناسب است، استفاده کنید. فلانژهای مناسب باعث حفظ صفحه برس شده و بنابراین خطر شکستن آن را کاهش میدهد. فلانژهای مخصوص صفحهای برس میتوانند با فلانژهای مخصوص صفحه ساب متفاوت باشند.

◀ صفحهای ساب و برس مستعمل و فرسوده متعلق به ابزار برقی بزرگتر را مورد استفاده قرار ندهید. صفحه متعلق به ابزار برقی بزرگتر برای ابزار برقی کوچکتر به هنگام کار با سرعت بالا، مناسب نیست و استفاده از آن صفحه ممکن است منجر به شکستن آن گردد.

سایر هشدارهای ایمنی ویژه برای عملیات برس
 ◀ از گیر کردن صفحه های برس و یا آوردن فشار بیش از حد به آن ها جلوگیری کنید. از ایجاد برس های خیلی عمیق خودداری کنید. اعمال فشار بیش از حد بر روی صفحه برس باعث استهلاک آن شده، امکان گیر کردن آن و در نتیجه خطر پس زدن دستگاه و یا شکستن آن ابزار وجود دارد.

◀ از قرار گرفتن در جلو و عقب صفحه برس در حال چرخش خودداری کنید. هنگامی که صفحه برس واقع در قطعه کار از شما دور میشود، پس زدن احتمالی دستگاه ممکن است باعث شود صفحه در حال چرخش و ابزار برقی مستقیماً با شتاب به سمت پرتاب شوند.

◀ در صورت گیر کردن صفحه برس یا متوقف کردن کار به هر دلیلی، دستگاه را خاموش کنید و آنرا بدون حرکت نگه دارید تا صفحه به ایست کامل برسد. هرگز تلاش نکنید صفحه برس در حال چرخش را از محل برس بیرون بکشید، در غیر این صورت امکان پس زدن دستگاه وجود دارد. علت گیر کردن را پیدا کنید و آنرا بر طرف نمایید.

◀ مجدداً عملیات برس را در قطعه کار شروع نکنید. اجازه دهید صفحه برس به حداکثر سرعت خود برسد و سپس آنرا با احتیاط وارد محل برس نمایید. در صورت راه اندازی مجدد ابزار برقی در داخل قطعه کار، ممکن است صفحه برس گیر کند، بیرون ببرد یا پس بزند.

◀ قطعه‌های کار با ابعاد بزرگ را ثابت و محکم قرار دهید، تا خطر گیر کردن و پس زدن صفحه برس کاهش پیدا کند. امکان خم شدن و تاب برداشتن قطعات بزرگ به دلیل وزن و سنگینی آنها وجود دارد. از اینرو باید در دو طرف قطعه کار، هم در نزدیکی خط برس و هم در نزدیکی لپه قطعه، تکیهگاه قرار داده شود.

◀ هنگام ایجاد "برشهای جیبی" (شیار زدن) در دیوار و یا سایر قسمت های غیر قابل رؤیت احتیاط کنید. صفحه برس که وارد قطعه کار میشود، میتواند هنگام برس با لوله‌های گاز،

توضیحات محصول و کارکرد



همه دستورات ایمنی و راهنماییها را بخوانید. اشتباهات ناشی از عدم رعایت این دستورات ایمنی ممکن است باعث برقگرفتگی، سوختگی و یا سایر جراحات های شدید شود.

به تصویرهای واقع در بخشهای اول دفترچه راهنما توجه کنید.

موارد استفاده از دستگاه

ابزار برقی جهت سایشکاری، برسکاری مواد فلزی و سنگی بدون استفاده آب در نظر گرفته شده است. جهت برش با ابزارهای فرز باید حفاظ ایمنی مخصوص برش نصب گردد.

هنگام برش سنگ، باید دستگاه مکنده مناسب را تعبیه کرد.

ابزار برقی را می توان با ابزارهای سایش مجاز برای سنبادهکاری بکار برد.

اجزاء دستگاه

شماره های اجزاء دستگاه که در تصویر مشاهده میشود، مربوط به شرح ابزار برقی می باشد که تصویر آن در این دفترچه آمده است.

- (1) دکمه قفل محور
- (2) کلید قطع و وصل
- (3) دسته کمکی (دسته های عایق)

- (4) محور دستگاه
 - (5) قاب محافظ سایشکاری
 - (6) پیچ تنظیم برای قاب محافظ
 - (7) فلائز گیرنده با رینگ O شکل
 - (8) صفحهسپاب^(A)
 - (9) مهره مهار
 - (10) آچار دوسوزنه برای مهره مهار^(A)
 - (11) مهره مهار سریع SDS-plus^(A)
 - (12) صفحه کاسهای از فلز سخت^(A)
 - (13) قاب محافظ برای برش^(A)
 - (14) صفحهبرش^(A)
 - (15) حفاظ دست^(A)
 - (16) صفحه فاصله^(A)
 - (17) بشقاب ساب لاستیکی^(A)
 - (18) کاغذ سنباده^(A)
 - (19) مهره گرد^(A)
 - (20) برس کاسهای^(A)
 - (21) قاب محافظ برای برش با ریل راهنما^(A)
 - (22) صفحهبرش الماسه^(A)
 - (23) دسته (دارای سطح عایق)
- (A) کلیه متعلقاتی که در تصویر و یا در متن آمده است، بطور معمول همراه دستگاه ارائه نمی شود. لطفاً لیست کامل متعلقات را از فهرست برنامه متعلقات اقتباس نمایید.

مشخصات فنی

GWS 2200-230 H	GWS 2200-180 H	سنگ فرز
3 601 H52 X..	3 601 H51 X..	شماره فنی
2200	2200	قدرت ورودی نامی
1380	1380	قدرت خروجی
6600	8500	تعداد دور (سرعت)
230	180	حداکثر قطر صفحه ساب
M 14	M 14	رزوه ی محور دستگاه
25	25	حداکثر طول رزوه ی محور دستگاه
وزن مطابق استاندارد EPTA-Procedure 01:2014		
5,1	5,1	- با دسته کاهنده لرزش
5,0	5,0	- با دسته استاندارد
II / I	II / I	کلاس ایمنی

مقادیر برای ولتاژ نامی [230 V] ولت میباشند. برای ولتاژهای مختلف و تولیدات مخصوص کشورها، ممکن است این مقادیر متفاوت باشند. تنها برای ابزارهای برقی بدون محدود کننده جریان برق راه اندازی: مراحل راهاندازی باعث تولید کاهش ولتاژ کوتاه مدت میشوند. در صورت وجود شرایط نامناسب ممکن است، سایر دستگاهها دچار اختلال شوند. در صورت مقاومت شبکه کمتر از 0,25 اهم آنتنار برور اختلال نمی رود.

نصب

نصب تجهیزات ایمنی

◀ **پیش از انجام هرگونه کاری بر روی ابزار الکتریکی، دوشاخه اتصال آنرا از داخل پریز برق بیرون بکشید.**

تذکره: در صورت شکستن صفحه ساب در حین کار با دستگاه و یا آسیب دیدن ابزارگیر دستگاه در محل حفاظ ایمنی و یا آسیب دیدن ابزار برقی، باید ابزار برقی بلافاصله به دفتر خدمات پس از فروش فرستاده شود. آدرس مربوطه را از قسمت "خدمات و مشاوره به مشتریان" اقتباس نمایید.

قاب محافظ سایشکاری

قاب محافظ (5) را روی گلوبی مهار قرار دهید. حالت قرار گرفتن قاب محافظ (5) را با شرایط مراحل کاری وفق دهید و قاب محافظ (5) را با پیچ تنظیم (6) قفل کنید.

◀ **قاب محافظ (5) را طوری تنظیم کنید که از جهش جرقه به طرف کاربر جلوگیری کند.**

برش با قاب محافظ

◀ **هنگام برشکاری همواره ابزار سایش نصب شده را با قاب محافظ برشکاری (13) بکار برید.**

◀ **هنگام برش سنگ، باید دستگاه مکنده مناسب را تعبیه کرد.**

قاب محافظ برشکاری (13) همانند قاب محافظ سایشکاری (5) نصب می شود.

قاب مکنده جهت برش با ریل راهنما

قاب محافظ برشکاری با ریل محافظ (21) همانند قاب محافظ سایشکاری (5) نصب می شود.

دسته کمکی

◀ **از ابزار بادی تنها با دسته ی کمکی (3) استفاده کنید.**

دسته کمکی (3) را با توجه به نوع کار، در سمت راست یا چپ سر دستگاه ببچانید.

حفاظ دست

◀ **همیشه هنگام کار با بشقاب لاستیکی (17) یا برس کاسهای/برس تخت/صفحه ساب پرهایی از دستکش ایمنی (15) استفاده کنید.**

حفاظ دست (15) را به دسته کمک (3) نصب کنید.

نصب ابزار ساب

◀ **پیش از انجام هرگونه کاری بر روی ابزار الکتریکی، دوشاخه اتصال آنرا از داخل پریز برق بیرون بکشید.**

◀ **قبل از خنک شدن صفحات ساب و برش به آنها دست نزنید.** صفحات در هنگام کار بسیار داغ میشوند.

محور دستگاه (4) و سایر قطعات را تمیز کنید.

جهت محکم و باز کردن ابزار، دکمه ی قفل محور (1) را جهت تنظیم فشار دهید.

◀ **دکمه قفل کننده و تثبیت محور دستگاه را فقط در صورت توقف کامل محور دستگاه فشار دهید.** در غیر اینصورت امکان آسیب دیدن ابزار برقی وجود دارد.

صفحه برش/صفحه ساب

به اندازه های ابزارهای ساب توجه کنید. قطر سوراخ بایستی با فلائز گیرنده متناسب باشد. از استفاده از قطعات الحاقی یا تبدیل خودداری کنید.

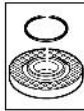
هنگام استفاده از صفحات برش الماسه دقت کنید که فلش جهت چرخش روی آن و جهت چرخش ابزار برقی (رجوع کنید به فلش جهت چرخش روی سر جعبه دنده) مطابق باشند.

ترتیب نصب را می توان در صفحه تاشو دید.

جهت سفت کردن صفحه برش/صفحه ساب، مهره ی مهار (9) را باز کنید و آن را با آچار دوسوزنه سفت کنید، به بخش "مهره مهار سریع" رجوع کنید.

◀ **پس از مونتاژ ابزار سایش و قبل از روشن کردن ابزار برقی کنترل کنید که این ابزار بطور صحیح مونتاژ شده باشد و بطور آزاد قابل چرخش باشد.** اطمینان حاصل کنید که ابزار سائیدن و متعلقات با حفاظ ایمنی و یا با قطعات دیگر تماس نداشته باشد.

در فلائز گیرنده (7) دور اتصال مرکزی، یک بخش پلاستیکی (رینگ O شکل) قرار دارد. چنانچه رینگ O شکل نباشد یا آسیب دیده باشد، بایستی فلائز گیرنده (7) قبل از کاربری دوباره حتما تعویض گردد.



صفحه ساب پرهایی

◀ **(15) همواره صفحه ساب پرهایی را همراه با حفاظ دست نصب کنید.**

بشقاب ساب لاستیکی

◀ **بشقاب ساب لاستیکی (17) را همواره با حفاظ دست (15) نصب کنید.**

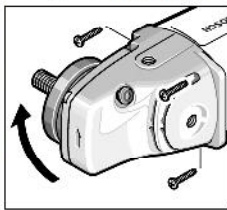
دور (سرعت) مجاز [دقیقه⁻¹] یا سرعت چرخش [m/s] ابزارهای کاربردی بایستی با مقادیر در جدول زیر مطابقت داشته باشد.
از اینرو به تعداد دور (سرعت) چرخش نوشته شده روی برچسب ابزار ساب توجه کنید.

[میلیمتر]		[میلیمتر]		[میلیمتر]	
[m/s]		[°min]		[m/s]	
80	8500	22,2	8	180	
80	6600	22,2	8	230	
80	8500	-	-	180	
80	6600	-	-	230	
45	8600	M 14	30	100	

چرخاندن سر دستگاه

پیش از انجام هرگونه کاری بر روی ابزار الکتریکی، دوشاخه اتصال آنرا از داخل پریز برق بیرون بکشید.

سر دستگاه را می توانید به اندازه 90 درجه بچرخانید. اینگونه می توان کلید قطع و وصل را برای حالت های خاص کاری در وضعیت کاربری مناسبتری قرار داد. مثلا برای برشکاری با قاب مکنده همراه با ریل راهنما (21) یا برای چپدستها.



4 پیچ را کاملا بیرون بکشید. سر دستگاه را با احتیاط و بدون جدا کردن از بدنه به حالت جدید بچرخانید. 4 پیچ را دوباره محکم کنید.

مکش گرد، براده و تراشه

گرد و غبار موادی مانند رنگ های دارای سرب، بعضی از چوب ها، مواد معدنی و فلزات می توانند برای سلامتی مضر باشند. دست زدن و یا تنفس کردن گرد و غبار ممکن است باعث بروز آلرژی و یا بیماری مجاری تنفسی شخص استفاده کننده و یا افرادی که در آن نزدیکی میباشند، بشود. گرد و غبارهای مخصوصی مانند گرد و غبار درخت بلوط و یا درخت راش سرطان زا هستند، بخصوص ترکیب آنها با سایر موادی که برای کار بر روی چوب (کرومات، مواد برای محافظت از چوب) بکار برده میشوند. فقط افراد متخصص مجازند با موادی که دارای آزیست میباشند کار کنند.

- حتی الامکان از یک دستگاه مکش مناسب و درخور ماده (قطعه کار) استفاده کنید.
- توجه داشته باشید که محل کار شما از تهویه هوای کافی برخوردار باشد.
- توصیه میشود از ماسک تنفسی ایمنی با درجه فیلتر P2 استفاده کنید.

ترتیب نصب را می توان در صفحه تاشو دید. قبل از نصب بشقاب ساب لاستیکی (17) سر 2 صفحه فاصله (16) را روی محور دستگاه (4) قرار دهید. مهره گرد (19) را باز کنید و آن را با آچار دوسوزنه سفت نمایید.

برس کاسهای/برس تخت

◀ (15) هموار برس کاسهای/برس تخت را همراه با حفاظ دست نصب کنید.

ترتیب نصب را می توان در صفحه تاشو دید. برس کاسهای/برس تخت نباید آنقدر روی محور دستگاه بچانده شوند که روی فلانژ محور دستگاه در آخرین روزه محور دستگاه قرار گیرد. برس کاسهای/برس تخت را با یک آچار تخت سفت کنید.

مهره مهار سریع SDS-plus

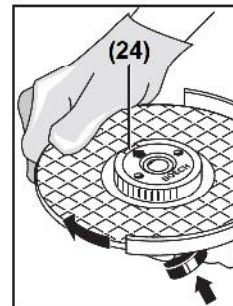
برای تعویض راحت ابزار ساب بدون استفاده از سایر ابزارها می توانید بجای مهره مهار (9) از مهره مهار سریع (11) استفاده کنید.

◀ (11) مهره مهار سریع را فقط می توان برای صفحات ساب و برس بکار برد.

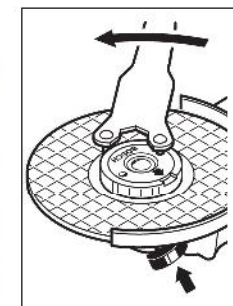
تنها از مهره مهار سریع سالم و بی عیب استفاده کنید. (11)

هنگام نصب دقت کنید که سمت نوشته دار مهره مهار سریع (11) به طرف صفحه ساب نباشد؛ فیلش بایستی به طرف علامت شاخص (24) باشد.

جهت محکم و باز کردن ابزار، دکمه ی قفل محور (1)، را جهت تنظیم فشار دهید. برای سفت کردن مهره مهار سریع، صفحه ساب را محکم در جهت چرخش عقربه های ساعت بچرخانید.



مهره مهار سریع طبق مقررات تعبیه شده و بدون عیب را می توان با چرخاندن رینگ کنگره دار در خلاف جهت عقربه های ساعت با دست باز کرد. مهره مهار سریع سفت شده را هرگز توسط یک آچار شلاقی باز نکنید، بلکه از یک آچار دو سوزنه استفاده نمایید. آچار دوسوزنه را مانند تصویر قرار دهید.



ابزارهای ساب مجاز

شما می توانید همه ابزارهای ساب ذکر شده در این دفترچه راهنما را بکار برید.

◀ **هنگام شیاراندازی در دیوارهای حمال احتیاط کنید، رجوع کنید به صفحه "راهنمایها برای استاتیک".**

◀ **چنانچه قطعه کار با وزن خود مطمئن قرار نمی گیرید، آن را مهار کنید.**

◀ **ابزار برقی را زیاد زیر فشار قرار ندهید که متوقف شود.**

◀ **بگذارید ابزار برقی پس از زیر بار بودن شدید، چند دقیقه بدون بار کار کند تا ابزار برقی خنک شود.**

◀ **قبل از خنک شدن صفحات ساب و برش به آنها دست نزنید. صفحات در هنگام کار سسار داغ میشوند.**

◀ **ابزار برقی را بوسیله یک پایه برش بکار نبرید.**

تذکر: در صورت عدم استفاده، دوشاخه را از پریز بیرون بکشید. ابزار برقی در صورت اتصال به پریز و وجود ولتاژ در شبکه، حتی در حالت خاموش نیز کمی برق مصرف می کند.

سایشکاری

◀ **هرگز از صفحه برش برای سایشکاری استفاده نکنید.**

با یک زاویه ی تنظیم 30 تا 40 درجه هنگام سایشکاری به بهترین نتیجه می رسید. ابزار برقی را با فشار متعادل و حرکت رفت و برگشتی بکار برید. اینگونه قطعه کار زیاد داغ نمی شود، رنگ از دست نمی دهد و خط بر نمی دارد.

صفحه ساب پره ای

توسط صفحه ساب پره ای (متعلقات) می توانید روی سطوح قوسدار و پروفیلها را هم کار کنید. صفحه ساب پره ای نسبت به صفحات ساب معمولی دارای عمر طولانی، سطح ارتعاش صوتی کم و دمای سایش پایین هستند.

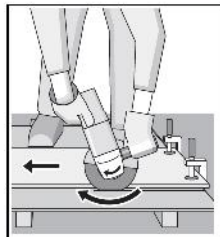
برش کاری فلز

◀ **هنگام برشکاری همواره ابزار سایش نصب شده را با قاب محافظ برشکاری (13) بکار برید.**

هنگام برشکاری، ابزار برقی را با فشار متعادل و متناسب قطعه کار حرکت دهید. فشاری روی صفحه برش وارد نکنید، آن را کج نکنید و تکان ندهید.

صفحه برش در حال حرکت را با فشار جانبی به قطعه کار متوقف نکنید.

ابزار برقی با بستی همواره در جهت مخالف هدایت شود. در غیر اینصورت ممکن است که دستگاه به صورت غیر قابل کنترل از خط برش بیرون آید. برای برش پروفیل و لوله های چهارگوش، بهتر است برش را از کوچکترین برش مورب شروع کنید.



برش سنگ

◀ **هنگام برش سنگ، باید دستگاه مکنده مناسب را تعبیه کرد.**

به قوانین و مقررات معتبر در کشور خود در رابطه با استفاده از مواد و قطعات کاری توجه کنید.

◀ **از تجمع گرد و غبار در محل کار جلوگیری کنید. گرد و غبار می توانند به آسانی مشتعل شوند.**

طرز کار با دستگاه

راه اندازی و نحوه کاربرد دستگاه

◀ **به ولتاژ شبکه برق توجه کنید! ولتاژ منبع جریان برق باید با مقادیر موجود بر روی**

برچسب ابزار الکتریکی مطابقت داشته باشد. ابزارهای برقی را که با ولتاژ 230 V ولت مشخص شده اند، می توان تحت ولتاژ 220 V ولت نیز بکار برد.

◀ **دستگاه را همواره از سطوح عایق و دسته کمکی بگیرید. ابزار برقی ممکن است به کابل حامل جریان برق مخفی یا کابل خودش برخورد کند. تماس با سیم و کابلی که هادی جریان برق است، می تواند جریان برق را به بخش های فلزی دستگاه نیز انتقال دهد و باعث برق گرفتگی شود.**

هنگام کار با ابزار برقی یا مولدهای جریان برق سباز (ژنراتورها)، که دارای ذخیره کافی یا تنظیم ولتاژ مناسب با تقویت جریان استارت نیستند، امکان بروز اختلال توان یا کارکرد غیر عادی موقع روشن کردن، وجود دارد.

لطفاً به تناسب مولد جریان کاربردی بخصوص در مورد ولتاژ و فرکانس شبکه توجه کنید.

نحوه روشن و خاموش کردن

برای راه اندازی ابزار برقی، کلید قطع و وصل (2) را به جلو برانید و سپس آن را فشرده نگهدارید.

برای تنظیم کلید قطع و وصل، (2) کلید قطع و وصل (2) را به جلو برانید.

جهت خاموش کردن ابزار برقی، کلید قطع و وصل (2) را رها کنید و اگر قفل است، کلید قطع و وصل (2) را کوتاه فشار دهید و آن را دوباره رها کنید.

کلید بدون قفل (بر حسب کشور مربوط):

برای راه اندازی ابزار برقی، کلید قطع و وصل (2) را به جلو برانید و سپس آن را فشرده نگهدارید.

برای خاموش کردن ابزار برقی، کلید قطع و وصل (2) را رها کنید.

◀ **قبل از استفاده، ابزارهای ساب را کنترل کنید. ابزار ساب بایستی درست نصب باشد و بتواند آزادانه حرکت کند. قبل از بکارگیری، ابزار برقی را برای 1 دقیقه بدون پار امتحان کنید. از بکار بردن ابزارهای ساب آسیب دیده، ناصاف یا دارای ارتعاش خودداری کنید. ابزارهای سایش ساب آسیب دیده ممکن است بشکنند و باعث بروز جراحت شوند.**

راهنمائیهای عملی

◀ **پیش از انجام هرگونه کاری بر روی ابزار الکتریکی، دوشاخه اتصال آنرا از داخل پریز برق بیرون بکشید.**

در صورت نیاز به یک کابل بدکی برای اتصال به شبکه برق، بایستی به شرکت **Bosch** و یا به نمایندگی مجاز **Bosch** (خدمات پس از فروش) برای ابزار آلات برقی مراجعه کنید تا از بروز خطرات ایمنی جلوگیری بعمل آید.

خدمات و مشاوره با مشتریان

دفتر خدمات پس از فروش به سئوالات شما در باره تعمیرات، سرویس و همچنین قطعات یدکی و متعلقات پاسخ خواهد داد. نقشه‌های سه بعدی و اطلاعات در مورد قطعات یدکی را در تارنمای زیر مییابید: www.bosch-pt.com
گروه مشاوره به مشتریان Bosch با کمال میل به سئوالات شما درباره محصولات و متعلقات پاسخ می‌دهند.

برای هرگونه سوال و یا سفارش ابزار یدکی و متعلقات، حتماً شماره فنی ده رقمی کالا را مطابق برچسب روی ابزار برقی اطلاع دهید.

ایران

روبرت بوش ایران - شرکت بوش تجارت پارس
میدان ونک، خیابان شهید خدای، خیابان آفتاب
ساختمان مادیران، شماره 3، طبقه سوم.

تهران 1994834571
تلفن: 42039000 +9821

از رده خارج کردن دستگاه

ابزار برقی، متعلقات و بسته بندی آن، باید طبق مقررات حفظ محیط زیست از رده خارج و بازیافت شوند.

ابزارهای برقی را داخل زباله خان خانگی نیاندازید!



فقط برای کشورهای عضو اتحادیه اروپا:

طبق آئین نامه و دستورالعمل اروپایی 19/2012/EU در باره دستگاههای کهنه الکتریکی و الکترونیکی و تبدیل آن به حق ملی، باید ابزارهای برقی غیرقابل استفاده را جداگانه جمع آوری کرد و نسبت به بازیافت مناسب با محیط زیست اقدام بعمل آورد.

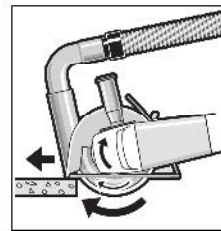
از ماسک ایمنی تنفس در برابر گرد و غبار استفاده کنید.

از ابزار برقی می توان فقط برای سایش/برش خشک استفاده نمود.

برای برش سنگ بهتر است از صفحه برش الماسه استفاده کنید.

در صورت کاربرد قاب مکنده برای برش با ریل راهنما (21) بایستی مکنده برای مکش گرد و غبار سنگ مجاز باشد. Bosch مکنده مناسب را عرضه میکند.

ابزار برقی را روشن کنید و آن را با قسمت جلویی ریل راهنما روی قطعه کار قرار دهید. ابزار برقی را با فشار متعادل و متناسب قطعه کار حرکت دهید.



هنگام برش مواد سخت مانند بتن دارای سنگریزه زیاد، ممکن

است صفحه برش الماسه پیش از حد داغ شود و اینگونه آسیب ببیند. حلقه آتشین ایجاد شده دور صفحه برش در حال چرخش، نمایانگر این مسئله است. در این حالت، فرآیند برش را متوقف کنید و بگذارید که صفحه برش برای مدت کوتاهی بدون بار با سرعت زیاد کار کند تا خنک شود.

کم شدن قابل توجه سرعت کار و پرش جرقه به اطراف نشانه های کند شدن صفحات برش می باشند. شما می توانید این صفحات برش را توسط مواد زیر مانند سنگ آهک، دوباره تیز کنید.

راهنماییها برای استاتیک

شیاراندازی در دیوارهای حمال تابع نورم DIN 1053 بخش 1 و یا مقررات مخصوص به کشور مربوط می باشند. این مقررات بایستی حتما رعایت شوند. قبل از شروع کار به مهندس استاتیک، مهندس عمران یا اداره عمران مسئول مراجعه کنید.

مراقبت و سرویس

مراقبت، تعمیر و تمیز کردن دستگاه

- ◀ پیش از انجام هرگونه کاری بر روی ابزار الکتریکی، دوشاخه اتصال آنرا از داخل پریز برق بیرون بکشید.
- ◀ ابزار الکتریکی و شیارهای تهویه آنرا تمیز نگاه دارید، تا ایمنی شما در کار تضمین گردد.
- ◀ در صورت شرایط کاری بسیار سخت در صورت امکان همواره از یک سیستم مکنده استفاده کنید. تمیز کردن مکرر شیارهای تهویه از طریق دمش فشار هوا و کلید محافظ (PRCD) جریان خطا و نشتی زمین (کلید قطع کننده اتصال با زمین) را روشن کنید. هنگام کار با فلزات، امکان تجمع گرد فلزات که هادی می باشد در قسمت های داخلی ابزار برقی وجود دارد. امکان آسیب دیدن و از بین رفتن حفاظ روکش عایق ابزار برقی وجود دارد.
- لطفاً ابزار و متعلقات دستگاه را به دقت محافظت و به خوبی نگهداری کنید.

