

Robert Bosch Power Tools GmbH
70538 Stuttgart
GERMANY

www.bosch-pt.com

1 609 92A 2E0 (2016.10) T / 144



1 609 92A 2E0

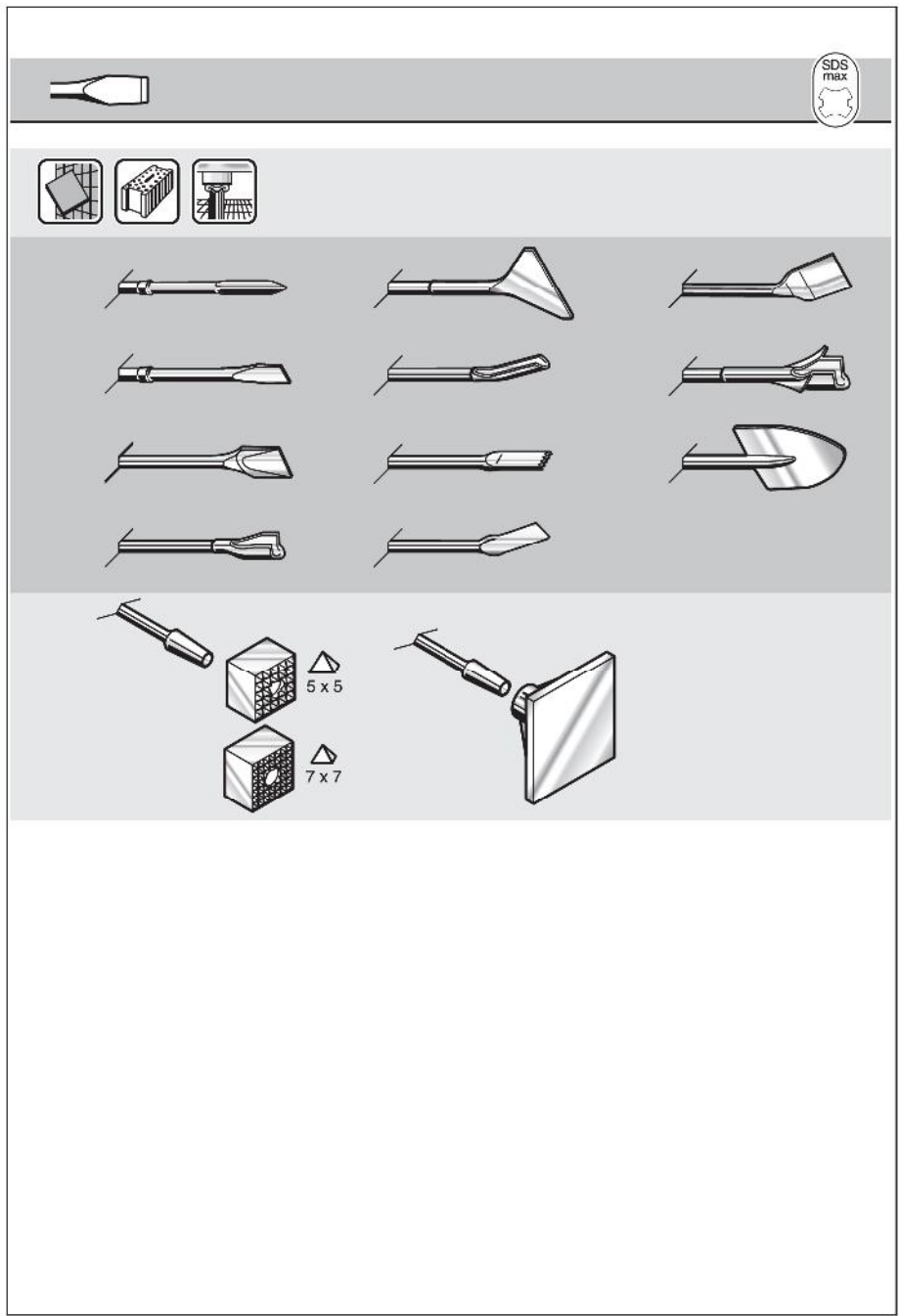
GSH 5 CE Professional

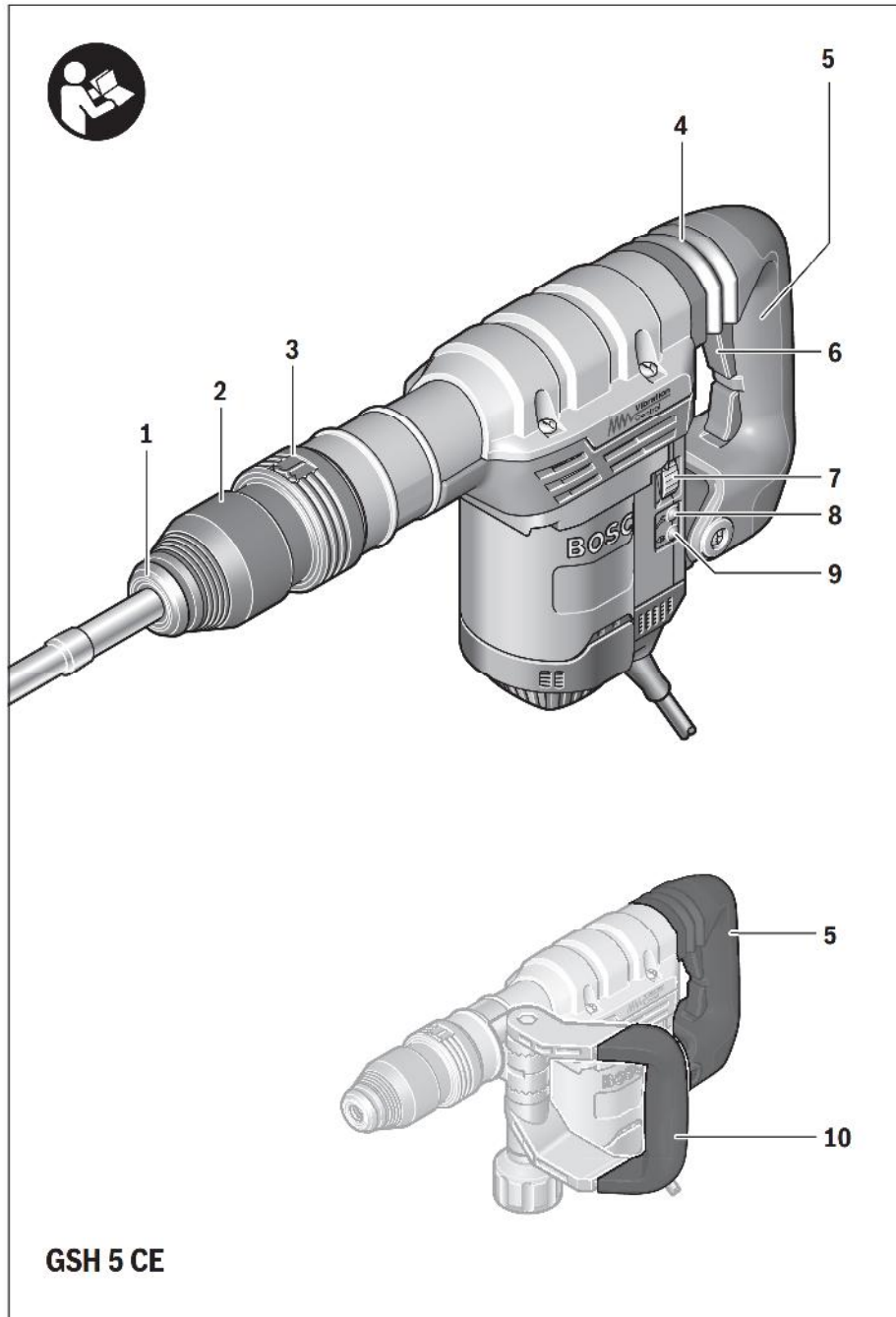


BOSCH

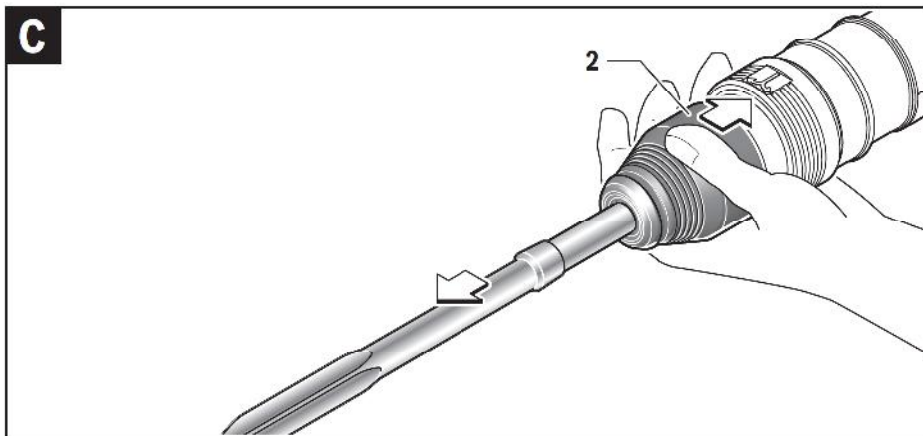
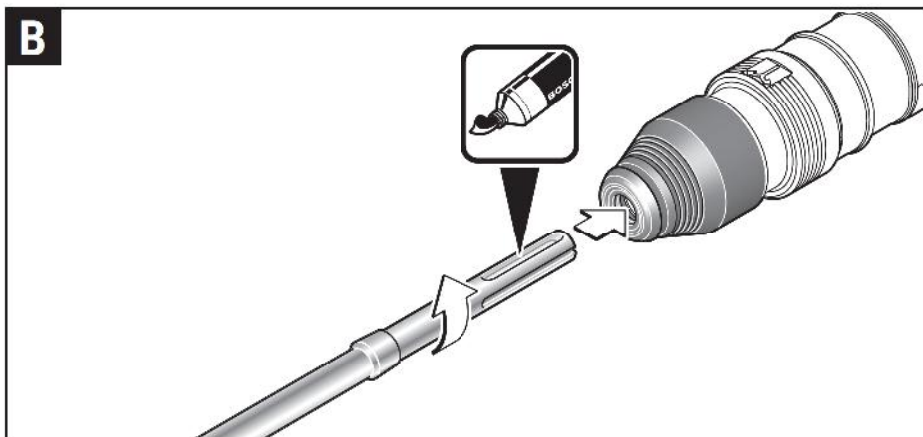
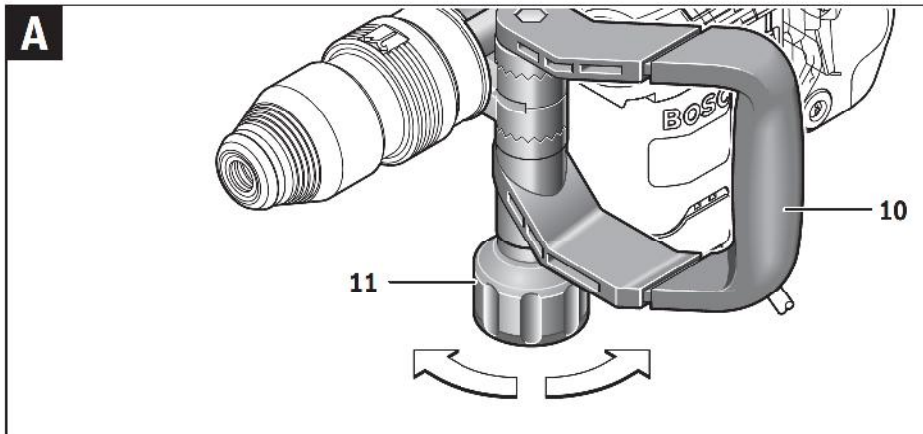
de Originalbetriebsanleitung	pl Instrukcja oryginalna	sr Originalno uputstvo za rad
en Original instructions	cs Původní návod k používání	sl Izbirna navodila
fr Notice originale	sk Pôvodný návod na použitie	hr Originalne upute za rad
es Manual original	hu Eredeti használati utasítás	et Algupärane kasutusjuhend
pt Manual original	ru Оригинальное руководство по эксплуатации	lv Instrukcijas oriģinālvalodā
it Istruzioni originali	uk Оригінальна інструкція з експлуатації	lt Originali instrukcija
nl Oorspronkelijke gebruiksaanwijzing	kk Пайдалану нұсқаулығының түпнұсқасы	ar تعليمات التشغيل الأصلية
da Original brugsanvisning	ro Instrucțiunile originale	fa دفترچه راهنمای اصلی
sv Bruksanvisning / original	bg Оригинална инструкция	
no Original driftsinstruks	mk Оригинално упатство за работа	
fi Alkuperäiset ohjeet		
el Προϊόντιο οδηγών χρήσης		
tr Orijinal işletme talimatı		







5 |



از رده خارج کردن دستگاه

ابزار برقی، معلقات و بسته بندی آن، باید طبق ممرات حفظ محیط زیست از رده خارج و بازیافت شوند.

ابزارهای برقی را داخل زباله دان خانگی نیندازید!

فقط برای کشورهای عضو اتحادیه اروپا:

طبق آئین نامه و دستورالعمل اروپایی 2012/19/EU در باره دستگاههای کهنه الکتریکی و الکترونیکی و تبدیل آن به حق ملی، باید ابزارهای برقی غیر قابل استفاده را جداگانه جمع آوری کرد و نسبت به بازیافت مناسب با محیط زیست اقدام بعمل آورد.



حق هرگونه تغییری محفوظ است.

خدمات پس از فروش و مشاوره با

مشتریان

دفتر خدمات پس از فروش به سئوالات شما در باره تعمیرات، سرویس و همچنین قطعات یدکی و متعلقات پاسخ خواهد داد. تصاویر و اطلاعات در باره قطعات یدکی و متعلقات را میتوانید در سایت نامبرده زیر جستجو نمایید:

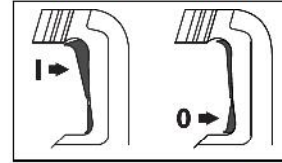
www.bosch-pt.com

تیم مشاور خدمات پس از فروش شرکت بوش با کمال میل به سئوالات شما در باره خرید، طرز استفاده و تنظیم محصولات و متعلقات پاسخ میدهد.

برای هرگونه سئوال و یا سفارش ابزار یدکی و متعلقات، حتماً شماره فنی ده رقمی کالا را مطابق برجسب روی ابزار برقی اطلاع دهید.

برای استفاده از گارانتی، تعمیر دستگاه و تهیه ابزار یدکی فقط به افراد متخصص مراجعه کنید.

نحوه روشن و خاموش کردن



- برای روشن کردن و راه اندازی ابزار برقی، کلید قطع و وصل 6 (I) را فشار دهید تا قفل شود.
- برای خاموش کردن ابزار برقی، قسمت پایینی کلید قطع و وصل 6 (0) را فشار دهید، سپس آنرا رها کنید.
- در صورت استفاده از ابزار برقی در دمای پائین، ابزار برقی پس از گذشت مدت زمان معینی به نهایت توان خود برای ایجاد ضربه و عمل چکش کاری میرسد.
- جهت صرفه جویی در انرژی، ابزار برقی را فقط وقتی روشن کنید که می خواهید از آن استفاده کنید.

نحوه تنظیم تعداد ضربه/سرعت

تنظیم کننده الکترونیکی، امکان انتخاب (بدون درجه بندی) میزان چرخش و تعداد ضربه را متناسب با نوع و جنس قطعه کار فراهم میسازد.

تنظیم کننده الکترونیکی، میزان چرخش (سرعت حرکت) و تعداد ضربه از قبل انتخاب شده را در حالت آزاد و در حالت کار با حداکثر سرعت تقریباً ثابت نگاه میدارد.

سرعت چرخش را بوسیله دکمه قابل چرخش تنظیم کننده 7، متناسب با نوع قطعه کار انتخاب کنید.

به هنگام اتصال دو شاخه اتصال ابزار برقی به منبع جریان برق (پریز برق) و یا در صورت قطع شدن جریان برق، تنظیم کننده الکترونیک، دستگاه، ابزار برقی را بطور خودکار برای کاربرد آن با نهایت سرعت و با نهایت تعداد و توان ضربه تنظیم میکند. این امر باعث میشود بتوان از ابزار برقی بطور ایده آل و در نهایت توان آن استفاده نمود حتی در صورتیکه کلید تنظیم 7 از قبل بر روی سرعت پائین و توان کم تنظیم شده باشد.

اندازه های ذکر شده در جدول ذیل، مقادیر پیشنهادی می باشند.

کاربرد	وضعیت چرخش تنظیم 7 (کلید دایمر)
کار بر روی مواد روکار ساختمان / مواد ساختمانی سبک	Min.
جدا سازی کاشی یا سفال	▲
کار بر روی مواد آجری	Max.
کار بر روی بتن	

تغییر وضعیت قلم (قفل کن قلم = Vario-Lock)

شما میتوانید قلم تراش را در 12 وضعیت های مختلف محکم و تثبیت کنید. به این ترتیب میتوانید بهترین حالت کار را انتخاب کنید.

- قلم تراش را در ابزارگیر دستگاه قرار دهید.
- حلقه تنظیم قلم تراش 3 را بطرف جلو فشار دهید و با چرخاندن حلقه تنظیم قلم تراش 3، آنرا در موقعیت دلخواه قرار بدهید.
- حلقه تنظیم قلم تراش 3 را رها کرده و قلم تراش را بچرخانید، تا جا بیفتد.

راهنمایی های عملی

پیش از انجام هرگونه کاری بر روی ابزار الکتریکی، دوشاخه اتصال آنرا از داخل پریز برق بیرون بکشید.

کاهنده لرزش و ارتعاش



کاهنده ارتعاش تعبیه شده در دستگیره اصلی دستگاه و همچنین کاهنده ارتعاش موجود در نزدیکی محفظه موتور ابزار برقی، باعث کاهش ارتعاش موجود میشوند.

مراقبت و سرویس

مراقبت، تعمیر و تمیز کردن دستگاه

- پیش از انجام هرگونه کاری بر روی ابزار الکتریکی، دوشاخه اتصال آنرا از داخل پریز برق بیرون بکشید.
- ابزار الکتریکی و شیارهای تهویه آنرا تمیز نگاه دارید، تا ایمنی شما در کار تضمین گردد.
- کلاسهک محافظت در برابر گرد و غبار را در صورت آسیب دیدن فوراً عوض کنید. توصیه میشود اینکار را توسط تعمیرگاه مجاز (خدمات پس از فروش) انجام دهید.

در صورت نیاز به یک کابل یدکی برای اتصال به شبکه برق، بایستی به شرکت بوش و یا به نمایندگی مجاز بوش (خدمات پس از فروش) برای ابزار آلات برقی بوش مراجعه کنید تا از بروز خطرات ایمنی جلوگیری بعمل آید.

نشانگر سرویس 8

در صورتیکه ذغال دستگاه تمام شده باشد، ابزار برقی بطور خودکار خاموش میشود. این جریان تقریباً 8 ساعت قبل با روشن شدن و یا چشمک زدن نمایشگر سرویس 8 نشان داده میشود. دستگاه باید برای سرویس به تعمیرگاه مجاز فرستاده شود. نشانی های مربوطه، در قسمت «خدمات پس از فروش و مشاوره با مشتریان» آمده است.

چراغ نشانگر 9 برای نمایش آمادگی ابزار برقی

در صورت اتصال ابزار برقی به منبع جریان برق و دسترسی به ولتاژ برق، باید چراغ نمایشگر 9 روشن بشود. چنانچه چراغ نمایشگر 9 روشن بوده ولیکن امکان روشن کردن و کاربرد ابزار برقی وجود نداشته باشد، در اینصورت باید ابزار برقی به نمایندگی مجاز و خدمات پس از فروش دستگاه فرستاده شود. آدرس مربوطه را میتوان از محدث «خدمات پس از فروش و مشاوره با مشتریان»، صفحه 133 اقتباس نمود.

اطلاعات مربوط به صدا و ارتعاش

میزان سطح سر و صدا طبق EN 60745-2-6 محاسبه می شود.

سطح صوتی کلاس A، ارزیابی شده در خصوص این نوع ابزار برقی معادل است با: سطح فشار صوتی (dB(A)) 86، سطح قدرت صوتی (dB(A)) 97. ضریب خطا (عدم قطعیت) $K=3$ dB.

از گوشی ایمنی استفاده کنید!

میزان کل ارتعاشات a_h (جمع بردارهای سه جهت) و ضریب خطا K بر مبنای استاندارد محاسبه می شوند EN 60745-2-6: قلم کاری: $a_h=11 \text{ m/s}^2$, $K=1,5 \text{ m/s}^2$.

سطح ارتعاش فید شده در این دستورالعمل با روش اندازه گیری طبق استاندارد EN 60745 مطابقت دارد و از آن میتوان برای مقایسه ابزارهای برقی با یکدیگر استفاده نمود. همچنین برای برآورد موقتی سطح فشار ناشی از ارتعاش نیز مناسب است.

سطح ارتعاش فید شده معرف کاربرد اصلی ابزار برقی است. البته اگر ابزار برقی برای موارد دیگر یا سایر متعلقات، با ابزارهای کاربردی دیگر و یا بدون مراقبت و سرویس کافی بکار برده شود، در انصورت امکان تغییر سطح ارتعاش وجود دارد. این امر میتواند فشار ناشی از ارتعاش را در طول مدت زمان کار به وضوح افزایش بدهد. جهت برآورد دقیق فشار ناشی از ارتعاش، باید زمانهایی را هم که دستگاه خاموش است و با اینکه دستگاه روشن است ولیکن در آن زمان بکار گرفته نمیشود، در نظر گرفت. این مسئله میتواند سطح فشار ناشی از ارتعاش را در کل طول کار به وضوح کم کند.

اقدامات ایمنی مضاعف در برابر ارتعاش ها و قبل از تأثیرگذاری آنها را برای حفاظت فردی که با دستگاه کار میکند در نظر بگیرید، بعنوان مثال سرویس ابزار برقی و ابزار و ملحقات آن، گرم نگهداشتن دستها و سازمان دهی مراحل کاری.

نصب

◀ **پیش از انجام هرگونه کاری بر روی ابزار الکتریکی، دوشاخه اتصال آنرا از داخل بریز برق بیرون بکشید.**

دسته کمکی (رجوع شود به تصویر A)

◀ **از ابزار برقی خود فقط همراه با دسته کمکی 10 استفاده کنید.**

شما میتوانید دسته کمکی 10 را به اندازه دلخواه بچرخانید، بطوریکه بخوبی کار کرده و کمتر خسته شوید.

- مهره کنگره دار 11 را باز کنید. دسته کمکی 10 را حول محور دستگاه بچرخانید، تا وضعیت مطلوب ایجاد شود و مهره کنگره دار 11 را دوباره محکم کنید.

- شما میتوانید دسته کمکی 10 را در وضعیت دیگری نصب کنید. برای اینکار مهره کنگره دار 11 را کاملاً باز کرده و سپس پیچ شش گوش را به طرف بالا کشیده و آنرا خارج نمایید. دسته کمکی 10 را بطور جانبی بیرون آورده و قسمت ثابت آنرا به اندازه 180° درجه بچرخانید. برای نصب دسته کمکی 10، طبق مراحل معکوس برای باز کردن آن عمل کنید.

تعویض ابزار

به کمک ابرارگیر مجهر به SDS-Plus میبایید ابرار کار را ساده و راحت بدون استفاده از سایر ابزار متفرقه عوض کنید.

کلاهک محافظت در برابر گرد و غبار 1 از ورود گرد و غبار به ابزارگیر هنگام کار به طور عمده جلوگیری می کند. دقت کنید تا هنگام جاگذاری ابزار، کلاهک محافظت در برابر گرد و غبار 1 آسیب نبیند.

◀ **کلاهک محافظت در برابر گرد و غبار را در صورت آسیب دیدن فوراً عوض کنید. توصیه میشود اینکار را توسط تعمیرگاه مجاز (خدمات پس از فروش) انجام دهید.**

نحوه قرار دادن و جاگذاری ابزار (رجوع شود به تصویر B)

- انتهای ابزار را برای جاگذاری آن تمیز کرده و قسمت انتهائی آنرا کمی چرب کنید.
- ابزار دریل را با چرخش در داخل ابزارگیر قرار دهید، بطوریکه خود بخود در دستگاه قفل شود.
- با کشیدن ابزار از قفل شدن آن مطمئن شوید.

برداشتن ابزار از روی دستگاه (رجوع شود به تصویر C)

- آداپتور (سرویش) قفل 2 را بطرف عقب کشیده و ابزار روی دستگاه را بردارید.

مکش گرد، براده و تراشه

◀ گرد و غبار موادی مانند رنگ های دارای سرب، بعضی از چوب ها، مواد معدنی و فلزات میتوانند برای سلامتی مضر باشند. دست زدن و یا تنفس کردن گرد و غبار ممکن است باعث بروز آلرژی و یا بیماری مجاری تنفسی شخص استفاده کننده و یا افرادی که در آن نزدیکی میباشند، بشود.

گرد و غبارهای مخصوصی مانند گرد و غبار درخت بلوط و یا درخت راش سرطان زا هستند. بخصوص ترکیب آنها با سایر موادی که برای کار بر روی چوب (کرومات، مواد برای محافظت از چوب) بکار برده میشوند. فقط افراد متخصص مجازند با موادی که دارای آزیست میباشند کار کنند.

- توجه داشته باشید که محل کار شما از تهویه هوای کافی برخوردار باشد.
- توصیه میشود از ماسک تنفسی ایمنی با درجه فیلتر P2 استفاده کنید.

به قوانین و مقررات معتبر در کشور خود در رابطه با استفاده از مواد و قطعات کاری توجه کنید.

طرز کار با دستگاه

راه اندازی و نحوه کاربرد دستگاه

◀ **به ولتاژ برق شبکه توجه کنید! ولتاژ منبع جریان برق باید با مقادیر موجود بر روی برچسب ابزار الکتریکی مطابقت داشته باشد. ابزارهای برقی را که با ولتاژ 230 V ولت مشخص شده اند، می توان تحت ولتاژ 220 V ولت نیز بکار برد.**

تشریح دستگاه و عملکرد آن

کلیه دستورات ایمنی و راهنمایی ها را مطالعه کنید. اشتباهات ناشی از عدم رعایت این دستورات ایمنی ممکن است باعث برق گرفتگی، سوختگی و یا سایر جراحت های شدید شود.



لطفاً صفحه تا شده این دفترچه راهنما را که حاوی تصویر ابزار برقی است، باز کنید و هنگام خواندن این دفترچه راهنما، آنرا باز نگهدارید.

موارد استفاده از دستگاه

این ابزار برقی برای قلم کاری (قلم زنی) در بتن، آجر، سنگ و آسفالت مناسب بوده و همچنین با استفاده از متعلقات مناسب برای فروکردن مواد و متراکم نمایی کردن مناسب است.

اجزاء دستگاه

شماره های اجزاء دستگاه که در تصویر مشاهده میشود، مربوط به شرح ابزار برقی می باشد که تصویر آن در این دفترچه آمده است.

- 1 کلاهک محافظت در برابر گرد و غبار
- 2 آداپتور (سریوش) قفل
- 3 حلقه تنظیم قلم تراش (قفل کن قلم = Vario-Lock)
- 4 کاهش دهنده لرزش و ارتعاش
- 5 دسته (با روکش عایق دار)
- 6 کلید قطع و وصل
- 7 چرخانه انتخاب تعداد ضربه (کلید دیمر)
- 8 نمایشگر سرویس
- 9 چراغ نمایشگر آمادگی دستگاه
- 10 دسته کمکی (با روکش عایق دار)
- 11 مهره کنگره دار برای دسته کمکی

کلیه متعلقاتی که در تصویر یا در متن آمده است، بطور معمول همراه دستگاه ارائه نمی شود. لطفاً لیست کامل متعلقات را از فهرست برنامه متعلقات اقتباس نمایید.

مشخصات فنی

چکش (تخریب کن) ضربه ای		GSH 5 CE
شماره فنی		3 611 C21 0..
قدرت ورودی نامی	W	1150
تعداد ضربه	min ⁻¹	1300 - 2900
قدرت هر ضربه مطابق استاندارد EPTA-Procedure 05/2009	J	8,3
وضعیت های قلم تراش		12
ابزارگیر		SDS-max
روغنکاری		روغنکاری دائمی مرکزی
وزن مطابق استاندارد EPTA-Procedure 01:2014	kg	6,2
کلاس ایمنی		II / ̳

این اطلاعات برای ولتاژ نامی [U] 230 V ولت می باشند و در صورت تغییر ولتاژ و یا در کشورهای دیگر می توانند تغییر کنند.

ابزار الکتریکی را در صورت عدم استفاده، از دسترس کودکان دور نگهدارید. اجازه ندهید که افراد ناوارد و یا اشخاصی که این دفترچه راهنما را نخوانده اند، با این دستگاه کار کنند. فرار گرفتن ابزار الکتریکی در دست افراد ناوارد و بی تجربه خطرناک است.

از ابزار الکتریکی خوب مراقبت کنید. مواظب باشید که قسمت های متحرک دستگاه خوب کار کرده و گیر نکند. همچنین دقت کنید که قطعات ابزار الکتریکی شکسته و یا آسیب دیده نباشند. قطعات آسیب دیده را قبل از شروع به کار تعمیر کنید. علت بسیاری از سوانح کاری، عدم مراقبت کامل از ابزارهای الکتریکی می باشد.

ابزار برش را تیز و تمیز نگهدارید. ابزار برشی که خوب مراقبت شده و از لبه های تیز برخوردارند، کمتر در قطعه کار گیر کرده و بهتر قابل هدایت می باشند.

ابزارهای الکتریکی، متعلقات، ابزاری که روی دستگاه نصب می شوند و غیره را مطابق دستورات این جزوه راهنما طوری به کار بگیرید که با مدل این دستگاه تناسب داشته باشند. همچنین به شرایط کاری و نوع کار توجه کنید. کاربرد ابزار برقی برای موارد کاری که برای آن در نظر گرفته نشده است، میتواند شرایط خطرناکی را منجر شود.

سرویس

برای تعمیر ابزار الکتریکی فقط به متخصصین حرفه ای رجوع کرده و از وسایل یدکی اصل استفاده کنید. این باعث خواهد شد که ایمنی دستگاه شما تضمین گردد.

راهنمایی و نکات ایمنی برای چکش ها

از گوشی ایمنی استفاده کنید. صدای بلند ممکن است به شنوایی شما آسیب برساند. در صورت ارسال، از دسته های کمکی (اضافی) استفاده کنید. از دست دادن کنترل بر ابزار برقی می تواند به کاربر آسیب برساند.

چنانچه بسته به نوع کار خود، اسکان تماس متعلقات ابزار با کابل های برق (داخل ساختمان) که قابل رؤیت نیستند و یا کابل خود ابزار برقی وجود داشته باشد، بایستی ابزار برقی را از محل دسته و سطوح عایق دار آن در دست بگیرید. تماس با سیم یا کابلی که هادی جریان برق است، می تواند جریان برق را به بخش های فلزی دستگاه نیز انتقال دهد و باعث برق گرفتگی شود.

برای یافتن لوله ها و سیمهای برق پنهان تأسیسات، از دستگاه های ردیاب مناسب آن استفاده کنید و در صورت نیاز با شرکت های کارهای تأسیسات ساختمان محل تماس بگیرید. تماس با سیم های برق میتواند باعث آتش سوزی و یا برق گرفتگی شود. آسیب دیدن لوله گاز می تواند باعث ایجاد انفجار شود. سوراخ شدن لوله آب، باعث خسارت و یا برق گرفتگی میشود.

ابزار الکتریکی را هنگام کار، با هر دو دست محکم گرفته و جایگاه مطمئنی برای خود انتخاب کنید. ابزار برقی را میتوان با دو دست بهتر و مطمئن تر بکار گرفت و آنرا هدایت کرد.

قطعه کار را محکم کنید. در صورتیکه قطعه کار به وسیله تجهیزات نگهدارنده و یا بوسیله گیره محکم شده باشد، قطعه کار مطمئن تر نگه داشته میشود، تا اینکه بوسیله دست نگهدارنده شود.

فارسی

راهنمایی های ایمنی

راهنمایی های ایمنی عمومی برای ابزارهای الکتریکی

- ⚠ **هشدار** همه دستورات ایمنی و راهنمایی ها را بخوانید. اشتباهات ناشی از عدم رعایت این دستورات ایمنی ممکن است باعث برق گرفتگی، سوختگی و یا سایر جراحات های شدید شود.
- همه هشدار های ایمنی و راهنمایی ها را برای آینده خوب نگهداری کنید.
- هر جا در این راهنما از «ابزار الکتریکی» صحبت میشود، منظور ابزارهای الکتریکی (با سیم برق) و یا ابزارهای الکتریکی باتری دار (بدون سیم برق) می باشد.

ایمنی محل کار

- ◀ **سمل کار خود را تیز، سرتب و سجهز به نور کافی نگهدارید.** محیط کار نامرتب و کم نور میتواند باعث سوانح کاری شود.
- ◀ **با ابزار الکتریکی در محیط هایی که در آن خطر انفجار وجود داشته و حاوی مایعات، گازها و بخارهای ممترقه باشد، کار نکنید.** ابزار های الکتریکی جرقه هایی ایجاد می کنند که می توانند باعث آتش گرفتن گرد و غبارهای موجود در هوا شوند.
- ◀ **هنگام کار با ابزار الکتریکی، کودکان و سایر افراد را از دستگاه دور نگهدارید.** در صورتیکه حواس شما پرت شود، ممکن است کنترل دستگاه از دست شما خارج شود.

ایمنی الکتریکی

- ◀ **دوشاخه ابزار الکتریکی باید با پریز برق تناسب داشته باشد.** هیچگونه تغییری در دوشاخه ندهید. مبدل دوشاخه نباید همراه با ابزار الکتریکی دارای اتصال به زمین استفاده شود. دوشاخه های اصل و تغییر داده نشده و پریزهای مناسب، خطر شوک الکتریکی و برق گرفتگی را کم می کنند.
- ◀ **از تماس بدنی با قطعات متصل به سیم اتصال به زمین مانند لوله، شوفاف، اجاق برقی و یخچال خودداری کنید.** در صورت تماس بدنی با سطوح و قطعات دارای اتصال به زمین و همچنین تماس شما با زمین، خطر برق گرفتگی افزایش می یابد.
- ◀ **دستگاه را از باران و رطوبت دور نگهدارید.** نفوذ آب به ابزار الکتریکی، خطر شوک الکتریکی را افزایش میدهد.
- ◀ **از سیم دستگاه برای کارهایی چون حمل ابزار الکتریکی، آویزان کردن آن و یا خارج کردن دوشاخه از برق استفاده نکنید.** کابل دستگاه را در مقابل حرارت، روغن، لیه های تیز و بخش های متحرک دستگاه دور نگهدارید. کابل های آسیب دیده و یا گره خورده خطر شوک الکتریکی را افزایش میدهند.
- ◀ **در صورتیکه با ابزار الکتریکی در محیط باز کار میکنید، تنها از کابل رابطی استفاده کنید که برای محیط باز نیز مناسب باشد.** کابل های رابط مناسب برای محیط باز، خطر برق گرفتگی را کم می کنند.

- ◀ **در صورت لزوم کار با ابزار برقی در محیط و اماکن مرطوب، باید از یک کلید حفاظتی جریان خطا و نشتی زمین (کلید قطع کننده اتصال با زمین) استفاده کنید.** استفاده از کلید حفاظتی جریان خطا و نشتی زمین خطر برق گرفتگی را کاهش می دهد.

رعایت ایمنی اشخاص

- ◀ **حواس خود را خوب جمع کنید، به کار خود دقت کنید و با فکر و هوش کامل با ابزار الکتریکی کار کنید.** در صورت خستگی و یا در صورتیکه مواد مخدر، الکل و دارو استفاده کرده اید، با ابزار الکتریکی کار نکنید. یک لحظه بی توجهی هنگام کار با ابزار الکتریکی، میتواند جراحات های شدیدی به همراه داشته باشد.
- ◀ **از تجهیزات ایمنی شخصی و از عینک ایمنی همواره استفاده کنید.** استفاده از تجهیزات ایمنی مانند ماسک ایمنی، کفش های ایمنی ضد لغزش، کلاه ایمنی و گوشی ایمنی متناسب با نوع کار با ابزار الکتریکی، خطر مجروح شدن را کاهش میدهد.
- ◀ **مواظب باشید که ابزار الکتریکی بطور ناخواسته بکار نیفتد.** قبل از وارد کردن دوشاخه دستگاه در پریز برق، اتصال آن به باتری، برداشتن آن و یا حمل دستگاه، باید دقت کنید که ابزار الکتریکی خاموش باشد. در صورتیکه هنگام حمل دستگاه انگشت شما روی دکمه قطع و وصل باشد و یا دستگاه را در حالت روشن به برق بزنید، ممکن است سوانح کاری پیش آید.
- ◀ **قبل از روشن کردن ابزار الکتریکی، باید همه ابزارهای تنظیم کننده و آچار ها را از روی دستگاه بردارید.** ابزار و آپارهایی که روی بخش های چرخنده دستگاه قرار دارند، میتوانند باعث ایجاد جراحات شوند.
- ◀ **وضعیت بدن شما باید در حالت عادی قرار داشته باشد.** برای کار جای مطمئنی برای خود انتخاب کرده و تعادل خود را همواره حفظ کنید. به این ترتیب می توانید ابزار الکتریکی را در وضعیت های غیر منتظره بهتر تحت کنترل داشته باشید.
- ◀ **لباس مناسب بپوشید.** از پوشیدن لباس های گشاد و حمل زینت آلات خودداری کنید. موها، لباس و دستکش ها را از بخش های در حال چرخش دستگاه دور نگهدارید. لباس های گشاد، موی بلند و زینت آلات ممکن است در قسمت های در حال چرخش دستگاه گیر کنند.
- ◀ **در صورتیکه میتوانید وسایل مکش گرد و غبار و یا وسیله جمع کننده گرد و غبار را به دستگاه نصب کنید، باید مطمئن شوید که این وسایل درست نصب و استفاده می شوند.** استفاده از وسایل مکش گرد و غبار مصونیت شما را در برابر گرد و غبار زیاد تر میکند.
- ◀ **استفاده صحیح از ابزار الکتریکی و مراقبت از آن**
 - ◀ **از وارد کردن فشار زیاد روی دستگاه خودداری کنید.** برای هر کاری، از ابزار الکتریکی مناسب با آن استفاده کنید. بکار گرفتن ابزار الکتریکی مناسب باعث میشود که بتوانید از توان دستگاه بهتر و با اطمینان بیشتر استفاده کنید.
 - ◀ **در صورت ایراد در کلید قطع و وصل ابزار برقی، از دستگاه استفاده نکنید.** ابزار الکتریکی که نمی توان آنها را قطع و وصل کرد، خطرناک بوده و باید تعمیر شوند.
 - ◀ **قبل از تنظیم ابزار الکتریکی، تعویض متعلقات و یا کنار گذاشتن آن، دوشاخه را از برق کشیده و یا باتری آنرا خارج کنید.** رعایت این اقدامات پیشگیری ایمنی از راه افتادن ناخواسته ابزار الکتریکی جلوگیری می کند.