



**BOSCH**

# GSB Professional

**HEAVY DUTY**

21-2 | 21-2 RE | 21-2 RCT | 24-2

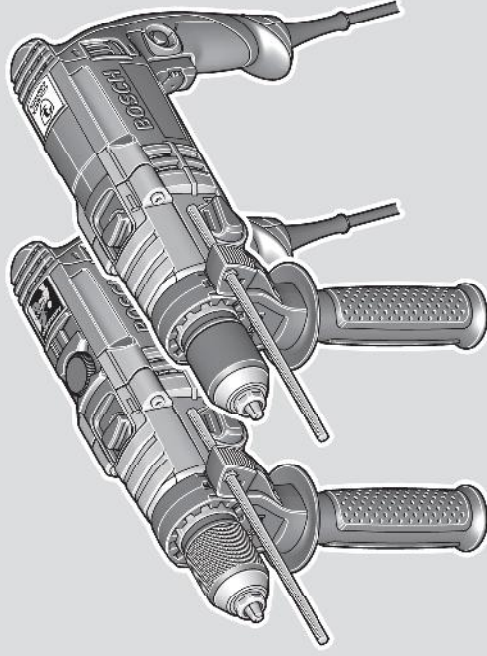
Robert Bosch Power Tools GmbH  
70538 Stuttgart  
GERMANY

[www.bosch-pt.com](http://www.bosch-pt.com)

1 609 92A 580 (2020.03) AS / 243



1 609 92A 580

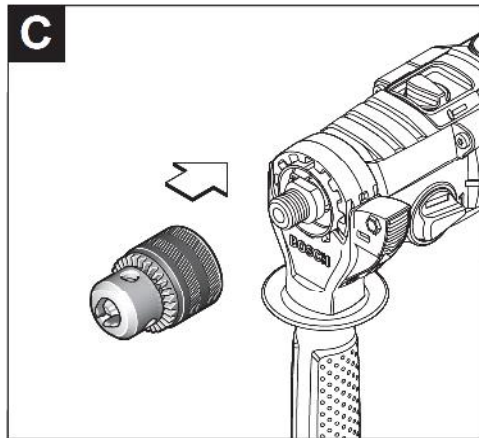
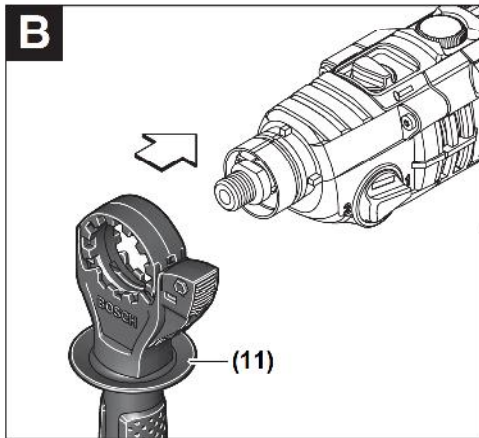
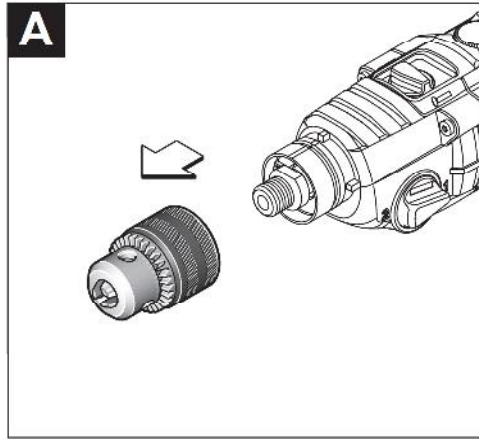
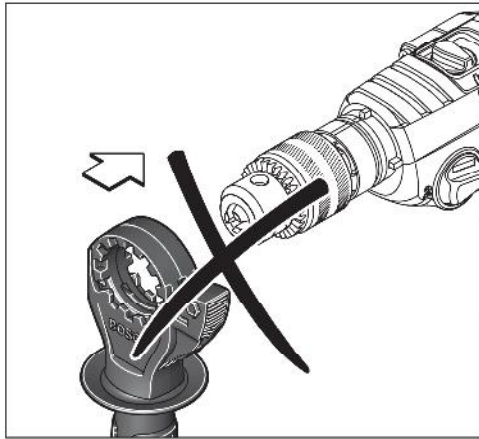


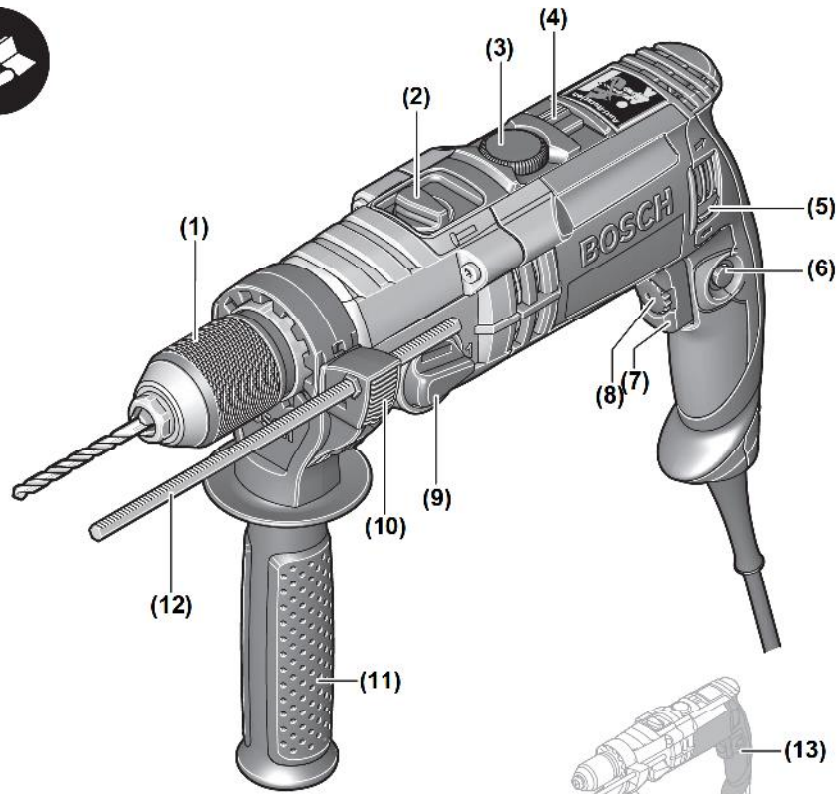
- de Originalbetriebsanleitung
- en Original Instructions
- fr Notice originale
- es Manual original
- pt Manual original
- it Istruzioni originali
- nl Oorspronkelijke gebruiksaanwijzing
- da Original brugsanvisning
- sv Bruksanvisning i original
- no Original driftsinstruks
- fi Alkuperäiset ohjeet
- el Πρωτότυπο οδηγών χρήσης
- tr Orijinal işletme talimatı
- pl Instrukcja oryginalna
- cs Původní návod k používání
- sk Pôvodný návod na použitie
- hu Eredeti használati utasítás

- ru Оригинальное руководство по эксплуатации
- uk Оригінальна інструкція з експлуатації
- kk Пайдалану нускаулыгынын түпнускасы
- ro Instrucțiuni originale
- bg Оригинална инструкция
- mkk Оригиналное упатство за работа
- sr Originalno uputstvo za rad
- sl Izvirna navodila
- hr Originalne upute za rad
- et Algselgitamine kasutusjuhend
- lv Instrukcijas oriģinālvadā

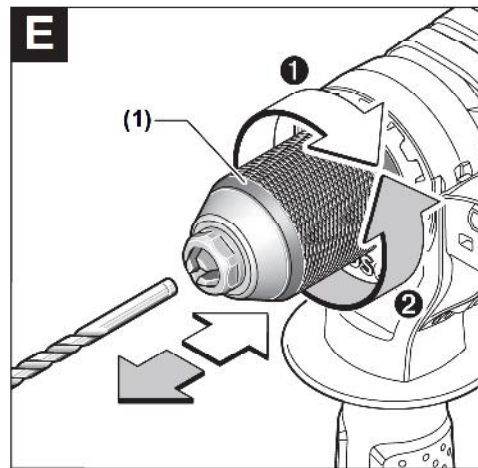
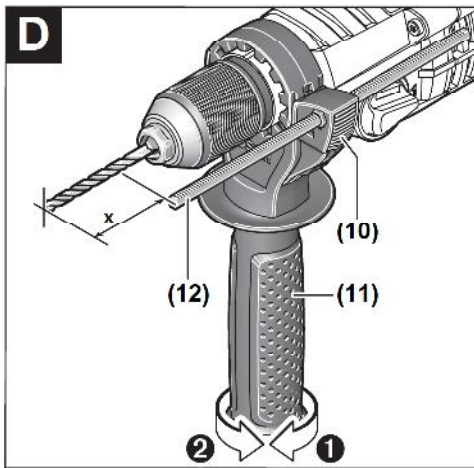
- lt Originali instrukcija
- ko 사용 설명서 원본
- ar دليل التشغيل الأصلي
- fa دفترچه راهنمای اصلی

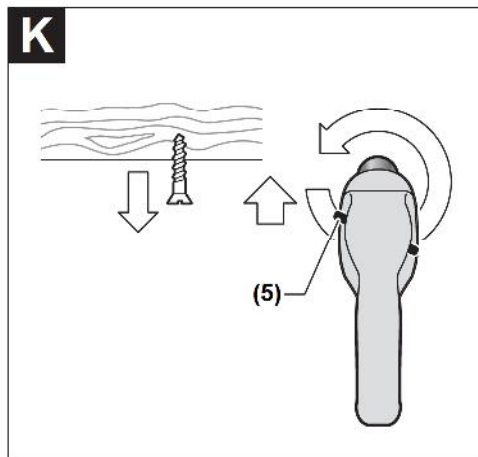
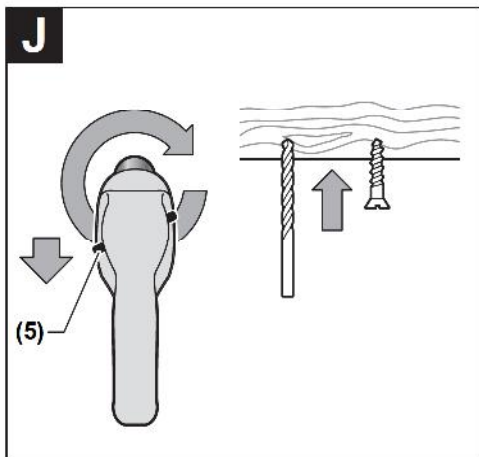
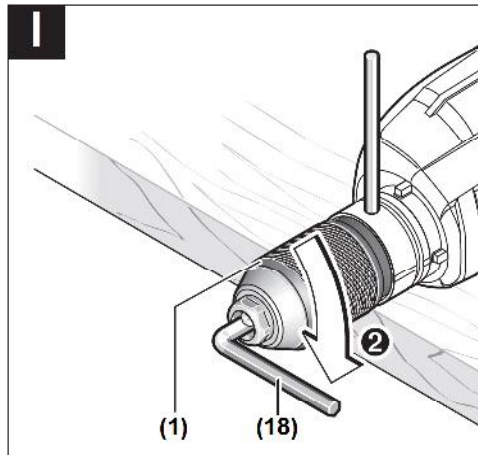
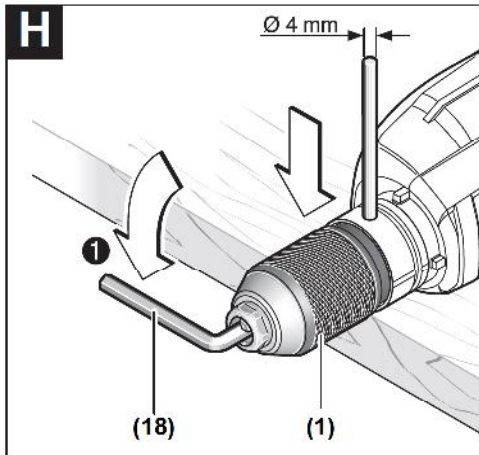
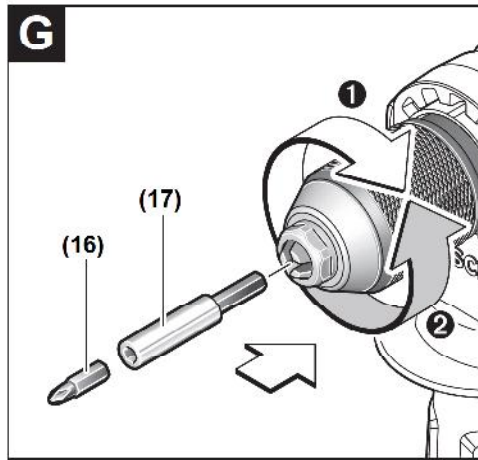
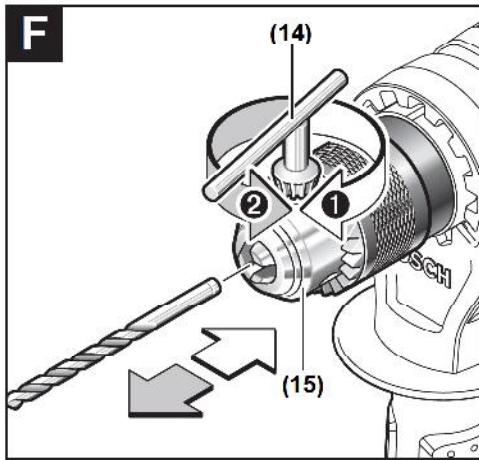






**GSB 21-2 RCT**





أبو ظبي: 00971 (0) 2 4017745  
الشارقة: 00971 (0) 6 5932777  
العين: 00971 (0) 3 7157419  
البريد الإلكتروني:  
Mallappa.Madari@centralmotors.ae

#### اليمن

مؤسسة أبو الرجال التجارية  
صنعاء، شارع الزبيري، أمام مبنى البرلمان الجديد  
هاتف: +967-1-202010  
فاكس: +967-1-471917  
بريد إلكتروني: /tech-tools@abualrejal.com  
yahya@abualrejal.com

#### التخلص من العدة الكهربائية

ينبغي تسليم العدد الكهربائية والتوابع والعبوة إلى  
مركز معالجة النفايات بطريقة محافظة على البيئة.  
لا ترم العدد الكهربائية ضمن النفايات  
المنزلية.



#### فقط لدول الاتحاد الأوروبي:

حسب التوجيه الأوروبي 2012/19/EU بصدد الأجهزة  
الكهربائية والإلكترونية القديمة وتطبيقه ضمن  
القانون المحلي، ينبغي جمع العدد الكهربائية التي لم  
تعد صالحة للاستعمال بشكل منفصل، وتسليمها لمركز  
يقوم بإعادة استغلالها بطريقة محافظة على البيئة.

◀ چنانچه هنگام انجام کار، امکان تماس متعلقات برش یا بستها با سیمهای برق غیر قابل رؤیت یا کابل خود ابزار وجود داشته باشد، باید ابزار برقی را از محل دستگیره و سطوح عایق آن بگیری. تماس متعلقات برش یا بستها با سیم حامل جریان برق، میتواند جریان برق را به بخشهای فلزی دستگاه نیز انتقال دهد و باعث برق گرفتگی شود.

#### دستورالعملهای ایمنی برای هنگام استفاده از متههای بلند

◀ هرگز دستگاه را با سرعت بیشتر از حداکثر سرعت مجاز مته به کار نگیرید. در سرعتهای بالاتر، ممکن است مته هنگام چرخش در حالت آزاد و بدون تماس با قطعه کار کج شود و باعث وارد آمدن جراحت گردد.

◀ دریل کاری را همیشه هنگامی که مته با قطعه کار در تماس است و با سرعت پایین آغاز کنید. در سرعتهای بالاتر، ممکن است مته هنگام چرخش در حالت آزاد و بدون تماس با قطعه کار کج شود و باعث وارد آمدن جراحت گردد.

◀ فشار را فقط هم راستا با مته وارد کنید و از وارد کردن فشار زیاد خودداری نمایید. ممکن است مته کج شود و باعث ایجاد شکستگی یا از دست رفتن کنترل و در نتیجه وارد آمدن جراحت گردد.

#### سایر راهنمایی های ایمنی

◀ در صورت بلوکه شدن ابزار برقی، آن را خاموش کنید. نسبت به عکسالعملهای شدیدی که منجر به ضربه برگشتی می شود، آمادگی داشته باشید. چنانچه فشار زیادی به ابزار برقی وارد شود یا در قطعه کار گیر کند، ابزار برقی بلوکه می شود.

◀ ابزار برقی را محکم بگیرید. هنگام سفت و باز کردن پیچها ممکن است گشتاورهای بازگشتی بالایی به طور موقت ایجاد شوند.

◀ قطعه کار را محکم کنید. در صورتیکه قطعه کار به وسیله تجهیزات نگهدارنده و یا بوسیله گیره محکم شده باشد، قطعه کار مطمئن تر نگه داشته میشود، تا اینکه بوسیله دست نگهداشته شود.

◀ برای پیدا کردن لوله ها و سیم های پنهان موجود در ساختمان و محدوده کار، از یک دستگاه ردیاب مخصوص برای یافتن لوله ها و سیمهای تأسیسات استفاده کنید و یا با شرکت های کارهای تأسیسات ساختمان و خدمات مربوطه تماس بگیرید. تماس با کابل و سیمهای برق ممکن است باعث آتشسوزی و یا برق گرفتگی شود. ایراد و آسیب دیدگی لوله گاز میتواند باعث انفجار شود. سوراخ شدن لوله آب، باعث خسارت و یا برق گرفتگی میشود.

◀ قبل از کنار گذاشتن ابزار برقی صبر کنید تا دستگاه بطور کامل از کار و حرکت بایستد. ابزار ممکن است به قطعه کار گیر کرده و کنترل ابزار برقی از دست شما خارج شود.

#### استفاده صحیح از ابزار برقی و مراقبت از آن

◀ از وارد کردن فشار زیاد روی دستگاه خودداری کنید. برای هر کاری، از ابزار برقی مناسب با آن استفاده کنید. بکار گرفتن ابزار برقی مناسب باعث میشود که بتوانید از توان دستگاه بهتر و با اطمینان بیشتر استفاده کنید.

◀ در صورت ایراد در کلید قطع و وصل ابزار برقی، از دستگاه استفاده نکنید. ابزار برقی که نمی توان آنها را قطع و وصل کرد، خطرناک بوده و باید تعمیر شوند.

◀ قبل از تنظیم ابزار برقی، تعویض متعلقات و یا کنار گذاشتن آن، دوشاخه را از برق بکشید و یا باتری آنرا خارج کنید. رعایت این اقدامات پیشگیری ایمنی از راه افتادن ناخواسته ابزار برقی جلوگیری می کند.

◀ ابزار برقی را در صورت عدم استفاده، از دسترس کودکان دور نگه دارید و اجازه ندهید که افراد ناوارد و یا اشخاصی که این دفترچه راهنما را نخواندهاند، با این دستگاه کار کنند. قرار گرفتن ابزار برقی در دست افراد ناوارد و بی تجربه خطرناک است.

◀ از ابزار برقی و متعلقات خوب مراقبت کنید. مواظب باشید که قسمت های متحرک دستگاه خوب کار کرده و گیر نکنند. همچنین دقت کنید که قطعات ابزار برقی شکسته و یا آسیب دیده نباشند. قطعات آسیب دیده را قبل از شروع به کار تعمیر کنید. علت بسیاری از سوانح کاری، عدم مراقبت کامل از ابزارهای برقی می باشد.

◀ ابزار برش را تیز و تمیز نگه دارید. ابزار برشی که خوب مراقبت شده و از لبه های تیز برخوردار است، کمتر در قطعه کار گیر کرده و بهتر قابل هدایت است.

◀ ابزار برقی، متعلقات، متههای دستگاه و غیره را مطابق دستورات این جزوه راهنما به کار بگیرید و به شرایط کاری و نوع کار نیز توجه داشته باشید. استفاده از ابزار برقی برای عملیاتی به جز مقاصد در نظر گرفته شده، میتواند به بروز شرایط خطرناک منجر شود.

◀ دستتها و سطوح عایق را همواره خشک، تمیز و عاری از روغن و گریس نگه دارید. دسته های لغزنده مانع ایمنی و کنترل در کار در شرایط غیر منتظره هستند.

#### سرویس

◀ برای تعمیر ابزار برقی فقط به متخصصین حرفهای رجوع کنید و از قطعات یدکی اصل استفاده نمایید. این باعث خواهد شد که ایمنی دستگاه شما تضمین گردد.

#### هشدارهای ایمنی برای دریلها

دستورالعملهای ایمنی برای انواع عملیات  
◀ هنگام کار با دریل ضربهای از گوشی ایمنی استفاده کنید. قرار گرفتن در معرض سر و صدا، میتواند به شنوایی آسیب برساند.

◀ از دسته(های) کمکی استفاده کنید. از دست دادن کنترل بر روی ابزار می تواند باعث بروز جراحت شود.

## توضیحات محصول و کارکرد

**همه دستورات ایمنی و راهنماییها را بخوانید.** اشتباهات ناشی از عدم رعایت این دستورات ایمنی ممکن است باعث برق‌گرفتگی، سوختگی و یا سایر جراحات های شدید شود.



به تصویرهای واقع در بخشهای اول دفترچه راهنما توجه کنید.

### موارد استفاده از دستگاه

این ابزار برقی برای سوراخکاری چکشی در آجر، بتن، سنگ، و همچنین سوراخ کاری در چوب، فلزات، سرامیک و مواد پلاستیکی مناسب است. دستگاههای دارای تنظیم الکترونیکی چپگرد/راستگرد هم برای پیچکاری و رزوه کردن مناسب هستند.

### تصاویر اجزاء دستگاه

شماره های اجزاء دستگاه که در تصویر مشاهده میشود، مربوط به شرح ابزار برقی می باشد که تصویر آن در این دفترچه آمده است.

- (1) سه نظام اتوماتیک
- (2) کلید تعویض "سوراخکاری/سوراخکاری چکشی"
- (3) چرخک تنظیم انتخاب سرعت الکترونیکی (GSB 21-2 RCT)

- (4) کلید تعویض "سوراخکاری/پیچکاری" (GSB 21-2 RCT)
  - (5) کلید تغییر جهت چرخش
  - (6) دکمه تثبیت کلید روشن/خاموش
  - (7) کلید روشن/خاموش
  - (8) چرخک تنظیم انتخاب سرعت
  - (9) کلید انتخاب سرعت
  - (10) دکمه برای تنظیم خط کش تعیین عمق سوراخ<sup>(A)</sup>
  - (11) دسته کمکی (دارای روکش عایق)<sup>(A)</sup>
  - (12) خط کش تعیین عمق سوراخ<sup>(A)</sup>
  - (13) دسته (دارای روکش عایق)
  - (14) آچار سه نظام<sup>(A)</sup>
  - (15) سه نظام معمولی<sup>(A)</sup>
  - (16) سر پیچگوشی<sup>(A)</sup>
  - (17) نگهدارنده عمومی مته<sup>(A)</sup>
  - (18) آچار آلن<sup>(B)</sup>
- (A) کلیه متعلقاتی که در تصویر و یا در متن آمده است، بطور معمول همراه دستگاه ارائه نمی شود. لطفاً لیست کامل متعلقات را از فهرست برنامه متعلقات اقتباس نمایید.
- (B) معمول در بازار (در محتویات ارسالی موجود نیست)

### مشخصات فنی

24-2	24-2	21-2 RCT	21-2 RE	21-2 RE	21-2	GSB...	دستگاه سوراخکاری چکشی
A9C 9..	A9C 8..	..A9C 7	A9C 6..	A9C 5..	A9C 0..	... 3 601	شماره فنی
1100	1100	1300	1100	1100	1100	W	توان ورودی نامی
630	630	695	630	630	630	W	توان خروجی
تعداد دور در حالت بدون بار							
0-900	0-900	0-900	0-900	0-900	900	<sup>1</sup> min	- سرعت 1
0-3000	0-3000	0-3000	0-3000	0-3000	3000	<sup>1</sup> min	- سرعت 2
تعداد دور نامی							
580	580	900	580	580	580	<sup>1</sup> min	- سرعت 1
1900	1900	3000	1900	1900	1900	<sup>1</sup> min	- سرعت 2
51000	51000	51000	51000	51000	51000	<sup>1</sup> min	تعداد ضربه در حالت بدون بار
9,6/3,2	9,6/3,2	7,8/2,6	9,6/3,2	9,6/3,2	9,6/3,2	Nm	گشتاور نامی (سرعت 1/2)
-	-	●	-	-	-		محدود کننده الکترونیکی گشتاور (Torque Control)
●	●	●	●	●	-		انتخاب سرعت
-	-	●	-	-	-		تثبیت کننده الکترونیکی
●	●	●	●	●	-		راست گرد/چپ گرد
●	-	-	●	-	●		سه نظام معمولی
-	●	●	-	●	-		سه نظام اتوماتیک

24-2	24-2	21-2 RCT	21-2 RE	21-2 RE	21-2	GSB...	دستگاه سوراخکاری چکشی
•	•	•	-	•	-		قفل کننده تمام خودکار محور دستگاه (Auto-Lock)
•	•	•	•	•	•		کلاج ایمنی
•	•	-	-	-	-		KickBack Control (قطع سریع)
43	43	43	43	43	43	mm	قطر گلوبی محور حداکثر قطر سوراخکاری (سرعت 1/2)
22/13	22/13	22/13	22/13	22/13	22/13	mm	بتن
24/16	24/16	24/16	24/16	24/16	24/16	mm	- ساختار آجری
16/8	16/8	16/10	16/8	16/8	16/8	mm	- فولاد
40/25	40/25	40/25	40/25	40/25	40/25	mm	- چوب
1,5-13	1,5-13	1,5-13	1,5-13	1,5-13	3-16	mm	دامنه مهار سه نظام
2,9	2,9	2,9	2,9	2,9	2,9	kg	وزن مطابق استاندارد EPTA-Procedure 01:2014
II/VI	II/VI	II/VI	II/VI	II/VI	II/VI		کلاس ایمنی

مقادیر برای ولتاژ نامی [U] 230 ولت میباشند. برای ولتاژهای مختلف و تولیدات مخصوص کشورها، ممکن است این مقادیر، متفاوت باشند.

### تعویض ابزار

◀ **هنگام تعویض ابزار از دستکش ایمنی استفاده کنید.** سه نظام ممکن است در اثر کار طولانی بیش از حد گرم شود.

**سه نظام مهار سریع (رجوع کنید به تصویر E)**  
در صورت فشرده نبودن کلید قطع و وصل (7) محور دریل قفل می شود. این امر باعث تعویض آسان و سریع ابزار و متعلقات سه نظام میشود.  
سه نظام سریع (1) را با چرخاندن در جهت ① باز کنید تا ابزار فرارگیرد. ابزار را جا گذاری کنید.  
بوش سه نظام مهار سریع (1) را در جهت ② محکم با دست بچرخانید تا جا افتادن به طور محسوس شنیده شود. اینگونه سه نظام به طور اتوماتیک قفل می شود.

قفل هنگامی باز میشود، که بخواهید برای برداشتن ابزار، سه نظام را در جهت مخالف بچرخانید.

**سه نظام معمولی (رجوع کنید به تصویر F)**  
سه نظام معمولی (15) را با چرخاندن باز کنید تا بتوان ابزار را جا گذاری کرد. ابزار را جا گذاری کنید.  
آچار سه نظام (14) را در سوراخ های مربوطه در سه نظام معمولی (15) قرار دهید و هماهنگ با آن ابزار را سفت کنید.

**ابزارهای پیچکاری (رجوع کنید به تصویر G)**  
در صورت استفاده از سربکس (16) بایستی همواره یک نگهدارنده یونیورسال (17) بکار برید. منحصراً از سربچگوشتی های متناسب با سربکس استفاده کنید.

جهت پیچکاری، کلید تعویض را روی نماد «سوراخکاری/سوراخکاری چکشی» (2) را همیشه روی نماد «سوراخکاری» قرار دهید.

### نصب

◀ **پیش از انجام هرگونه کاری بر روی ابزار الکتریکی، دوشاخه اتصال آنرا از داخل پریز برق بیرون بکشید.**

### دسته کمکی

◀ **از ابزار برقی تنها با دسته ی کمکی (11) استفاده کنید.**

**تنها در ابزارهای برقی GSB 21-2 با سه نظام معمولی: دسته کمکی (11) را طبق تصاویر A تا C نصب کنید.**

دسته کمکی (11) 12 را می توان به دلخواه جهت بدست آمدن حالت کاری مطمئن و راحت چرخاند. قسمت پایین دسته کمکی (11) را در جهت چرخش ① بچرخانید و دسته کمکی (11) را تا جایی به جلو بکشید که بتوانید آن را به موقعیت دلخواه حرکت دهید. سپس دسته کمکی (11) را دوباره به عقب بکشید و قسمت پایینی دسته کمکی را در جهت چرخش ② دوباره محکم ببچانید (رجوع کنید به تصویر D).

**تنظیم عمق سوراخ (رجوع کنید به تصویر D)**

با تنظیم کننده عمق میتوان عمق سوراخکاری دلخواه X را تنظیم کرد.  
دکمه برای تنظیم نگهدارنده عمق (10) را فشار دهید و آن را در دسته کمکی بگذارید.  
نگهدارنده عمق را آنقدر بیرون بکشید تا فاصله بین نوک مته و نوک نگهدارنده عمق با عمق مته دلخواه X مطابق باشد.  
برآمدگی خط کش تعیین عمق سوراخ (12) باید به طرف بالا باشد.



## طرز کار با دستگاه

### راه اندازی و نحوه کاربرد دستگاه

◀ به ولتاژ شبکه برق توجه کنید! ولتاژ منبع جریان برق باید با مقادیر موجود بر روی برچسب ابزار الکتریکی مطابقت داشته باشد. ابزارهای برقی را که با ولتاژ 230 V ولت مشخص شده اند، می توان تحت ولتاژ 220 V ولت نیز بکار برد.

**تنظیم جهت چرخش (رجوع کنید به تصاویر J-K)**  
 ▶ **کلید تغییر جهت چرخش (5) را تنها هنگام متوقف بودن دستگاه فعال کنید.**

توسط دکمه تعویض جهت چرخش (5) می توان جهت چرخش ابزار برقی را تغییر داد. هنگامی که کلید قطع و وصل (7) فشرده شده است، این امر ممکن نیست.

**راستگرد:** برای سوراخکاری و پیچکاری، کلید تغییر جهت چرخش (5) را در طرف چپ به پایین و همزمان در طرف راست به بالا حرکت دهید.

**چپگرد:** برای باز کردن و بیرون آوردن پیچها و مهرهها، کلید تغییر جهت چرخش (5) را در طرف چپ به بالا و همزمان در طرف راست به پایین حرکت دهید.

### تنظیم نوع عملکرد

#### دریل کاری و پیچ گوشتی کاری

کلید تعویض (2) را روی نماد

«سوراخکاری» قرار دهید.

دریل کاری ضربه ای

کلید تعویض (2) را روی نماد

«سوراخکاری چکشی» قرار دهید.

کلید تعویض (2) به طور محسوس جا می

افتد و می توان آن را هنگام کار موتور فعال کرد.

### انتخاب مکانیکی دنده

◀ **شما می توانید کلید انتخاب دنده (9) را**

**هنگام ابزار الکتریکی در حال کار نیز فعال**

**کنید. البته نباید این کار را هنگام توقف، زیر**

**بار بودن یا سرعت بالا انجام داد.**

با کلید انتخاب دنده (9) می توان 2 محدوده سرعت

را از پیش تنظیم کرد.

**دنده 1:**

1 2 محدوده سرعت پائین، برای ایجاد

سوراخهای دارای قطر زیاد و یا برای



پیچکاری.

**دنده 2:**

1 2 محدوده سرعت بالا، برای کار با مته های

کم قطر.



چنانچه کلید انتخاب دنده (9) تا انتها رانده نمیشود،

شفت را توسط مته کمی بچرخانید.

### نحوه روشن و خاموش کردن

برای **راه اندازی** ابزار برقی، کلید قطع و وصل (7) را

فشار داده و آنرا در حالت فشرده نگاهدارید.

برای **ثابت کردن** کلید قطع و وصل فشرده شده

(7) دکمه ی تثبیت (6) را فشار دهید.

## نحوه تعویض سه نظام

◀ در ابزارهای برقی فاقد قفل کننده محور دستگاه سوراخکاری، سه نظام باید توسط مرکز مجاز خدمات پس از فروش ابزارهای برقی بوش تعویض شود.

◀ **پیش از انجام هرگونه کاری بر روی ابزار الکتریکی، دوشاخه اتصال آنرا از داخل پریز برق بیرون بکشید.**

### نصب سه نظام معمولی (رجوع کنید به تصویر H)

دسته کمکی (11) را باز کنید و کلید انتخاب سرعت

(9) را در حالت میانه بین سرعت 1 و 2 قرار دهید.

یک پین فولادی را به قطر 4 میلیمتر و طول تقریبی

50 میلیمتر در سوراخ گلولی محور برانید تا محور

درین قفل شود. یک آچار آلن (18) را از قسمت

کوتاه در سه نظام مهار سریع (1) قرار دهید.

ابزار برقی را روی یک سطح صاف و محکم مانند میز

کار قرار دهید. ابزار برقی را محکم بگیرید و سه نظام

مهار سریع (1) را با چرخاندن آچار آلن (18) در جهت

چرخش بچرخانید. یک سه نظام مهار سریعی که باز

نمی شود را می توان به کمک یک ضربه به آچار آلن

(18) باز کرد. آچار آلن را از سه نظام مهار سریع

بردارید و سه نظام مهار سریع را کاملاً جدا کنید.

### نصب سه نظام (رجوع کنید به تصویر A)

برای نصب سه نظام اتوماتیک و سه نظام معمولی

باید سلسله مراتب فوق را بطور معکوس اجرا کنید.

◀ **پس از نصب کامل سه نظام، پین فولادی را**

**مجدداً از داخل سوراخ محور بیرون بیاورید.**

سه نظام باید با یک گشتاور محکم کاری

در حدود 67-74 Nm سفت شود.



## مکش گرد، براده و تراشه

گرد و غبار موادی مانند رنگ های دارای سرب،

بعضی از چوب ها، مواد معدنی و فلزات میتوانند

برای سلامتی مضر باشند. دست زدن و یا تنفس

کردن گرد و غبار ممکن است باعث بروز آلرژی و یا

بیماری مجاری تنفسی شخص استفاده کننده و یا

افرادی که در آن نزدیکی میباشند، بشود.

گرد و غبارهای مخصوصی مانند گرد و غبار درخت

بلوط و یا درخت راش سرطان زا هستند، بخصوص

ترکیب آنها با سایر موادی که برای کار بر روی چوب

(کرومات، مواد برای محافظت از چوب) بکار برده

میشوند. فقط افراد متخصص مجازند با موادی که

دارای آزیست میباشند کار کنند.

- توجه داشته باشید که محل کار شما از تهویه

هوای کافی برخوردار باشد.

- توصیه میشود از ماسک تنفسی ایملی با درجه

فیلتر P2 استفاده کنید.

به قوانین و مقررات معتبر در کشور خود در رابطه با

استفاده از مواد و قطعات کاری توجه کنید.

◀ **از تجمع گرد و غبار در محل کار جلوگیری کنید.**

گرد و غبار می توانند به آسانی مشتعل شوند.

میزان سرعت/تعداد ضربه به جنس قطعه کار و شرایط کار بستگی داشته و ممکن است طبق تجربه عملی بدست می آید.

#### تثبیت کننده الکترونیکی (GSB 21-2 RCT)

تثبیت کننده الکترونیکی، میزان چرخش (سرعت حرکت) و تعداد ضربه از قبل انتخاب شده در حالت آزاد و در حالت کار با حداکثر سرعت تقریباً ثابت نگاه میدارد.

#### محدود کننده گشتاور الکترونیکی/انتخاب سرعت (GSB 21-2 RCT) (Torque Control)

برای سوراخکاری با انتخاب سرعت کلید تعویض (4) را روی علامت "سوراخکاری" قرار دهید. با چرخک تنظیم (3) می توان سرعت لازم را حتی در حین کار از پیش انتخاب کرد.



برای پیچکاری با محدود کننده گشتاور کلید تعویض (4) را روی علامت "پیچکاری" قرار دهید. با چرخک تنظیم (3) می توان گشتاور مؤثر میل شفت دریل را بدون مرحله نیز در حین کار از پیش انتخاب کرد:



حد اکثر سرعت بطور اتوماتیک با گشتاور تنظیم شده تطبیق داده میشود.

چنانچه به هنگام عملیات پیچکاری گشتاور تنظیم شده نائل گردید، در آنصورت ابزار برقی خاموش میشود و ابزار مورد استفاده از چرخش بازمی آید. اگر ابزار برقی پس از آن در حالت خلاص قرار گیرد و کلید روشن/خاموش (7) همچنان فشرده شده باقی بماند، ابزار مورد استفاده به دلایل ایمنی با حداقل سرعت به چرخش ادامه می دهد.

در مدت کوتاهی پس از رها کردن کلید روشن/خاموش (7) پیچ بعدی با گشتاور مشابه محکم می شود.

برای پیچکاری بدون محدود کننده گشتاور چرخک تنظیم (3) را تا انتها به راست بچرخانید. این تنظیم زمانی ضروری است که گشتاور به موقعیت III نرسیده باشد.



#### راهنمایی های عملی

پیش از انجام هرگونه کاری بر روی ابزار الکتریکی، دوشاخه اتصال آنرا از داخل پریز برق بیرون بکشید.

ابزار برقی را تنها در حالت خاموش روی پیچ و یا مهره قرار دهید. امکان لغزش ابزار در حال چرخش وجود دارد.

پس از کار طولانی با تعداد لرزش پایین بایستی ابزار برقی جهت خنک شدن حدود 3 دقیقه با بیشترین تعداد لرزش بدون بار کار کند.

برای سوراخکاری کاشی ها کلید تعویض (2) را روی نماد «سوراخکاری» قرار دهید. پس از سوراخ کردن

جهت خاموش کردن ابزار برقی، کلید قطع و وصل (7) را رها کنید یا در صورت قفل بودن دکمه تثبیت (6) کلید قطع و وصل (7) را کوتاه فشار دهید و آن را رها کنید.

#### کلاج ایمنی

جهت محدود کردن واکنشهای دستگاه، ابزار برقی با یک کلاج ایمنی (ضد چرخش) مجهز است.



هنگامی که مته یا ابزار دریل گیر کند، نیروی محرکه محور (شفت) مته قطع می شود. بدلیل نیروهایی که در اینصورت ایجاد می شوند، ابزار برقی را همیشه با هر دو دست محکم نگهدارید و وضعیت ایستادن شما هم باید ثابت و مستقر باشد.

در صورتیکه ابزار برقی بلوکه شود یا گیر کند، ابزار برقی را خاموش کرده و ابزار را از روی دستگاه بردارید. روشن کردن ابزار برقی در حالیکه ابزار مته گیر کرده باشد، باعث ایجاد ارتعاش و عکس العمل های شدید گشتاور می شود.

#### قطع سریع (KickBack Control)

#### (GSB 24-2)

قطع سریع (KickBack Control) کنترل بهتری را روی ابزار برقی فراهم می کند و اینگونه حفاظت کاربر را نسبت با ابزارهای برقی



بدون KickBack Control تأمین می کند. هنگام چرخش ناگهانی و غیر قابل پیش بینی ابزار برقی مول محور مته، ابزار برقی خاموش می شود.

برای راه اندازی دوباره کلید روشن/خاموش را رها کنید و آن را مجدداً دوبار فشار دهید.

چنانچه عملکرد Kickback Control خراب باشد، ابزار برقی دیگر روشن نمی شود. برای تعمیر ابزار برقی فقط از متخصصین حرفه ای و قطعات یدکی اصل استفاده کنید.

#### نمونه تنظیم تعداد ضربه/سرعت

سرعت ابزار برقی را می توان با فشردن دلخواه کلید قطع و وصل (7) تنظیم کرد.

فشار کم روی کلید قطع و وصل (7) سرعت کاهش میابد. افزایش فشار باعث افزایش سرعت و تعداد ضربه ها میشود.

#### نحوه انتخاب سرعت و تعداد ضربه ها

با چرخک تنظیم انتخاب تعداد ضربه (8) می توان تعداد دور/ضربه لازم را حتی هنگام کار انتخاب کرد. میزان سرعت و تعداد ضربه ها به جنس قطعه کار و شرایط کار بستگی داشته و طبق تجربه عملی بدست می آید.

#### انتخاب سرعت الکترونیکی (GSB 21-2 RCT)

با چرخک تنظیم انتخاب سرعت الکترونیکی (3) می توان سرعت/تعداد ضربه لازم را حتی در حین کار انتخاب کرد.

**فقط برای کشورهای عضو اتحادیه اروپا:**  
طبق آئین نامه و دستورالعمل اروپائی 2012/19/EU در باره دستگاههای کهنه الکتریکی و الکترونیکی و تبدیل آن به حق ملی، باید ابزارهای برقی غیرقابل استفاده را جداگانه جمع آوری کرد و نسبت به بازیافت مناسب با محیط زیست اقدام بعمل آورد.

کاشی کلید تغییر نوع عملکرد را روی علامت «دریل کاری ضربه ای» قرار داده و با ضربه کار کنید. برای کار روی بتن، مواد سنگی و قطعات آجری از مته های فلز سخت استفاده کنید.

هنگام سوراخکاری در فلز تنها از متههای HSS بینقص و تیزشده (HSS=برش سریع و پرتوان فولادی) استفاده کنید. لیست ابزار و متعلقات شرکت **Bosch** تضمین کننده بهترین کیفیت ابزار میباشد.

توسط دستگاه تیزکن (متعلقات) میتوان متههای مارپیچی دارای قطر 2,5-10 میلیمتر را به راحتی تیز کرد.

## مراقبت و سرویس

### مراقبت، تعمیر و تمیز کردن دستگاه

◀ پیش از انجام هرگونه کاری بر روی ابزار الکتریکی، دوشاخه اتصال آنرا از داخل پریز برق بیرون بکشید.

◀ ابزار الکتریکی و شیارهای تهویه آنرا تمیز نگاه دارید، تا ایمنی شما در کار تضمین گردد.

در صورت نیاز به یک کابل پدکی برای اتصال به شبکه برق، بایستی به شرکت **Bosch** و یا به نمایندگی مجاز **Bosch** (خدمات پس از فروش) برای ابزار آلات برقی مراجعه کنید تا از بروز خطرات ایمنی جلوگیری بعمل آید.

### خدمات و مشاوره با مشتریان

خدمات مشتری، به سؤالات شما درباره تعمیرات، سرویس و همچنین قطعات پدکی پاسخ خواهد داد. نقشههای سه بعدی و اطلاعات مربوط به قطعات پدکی را در تارنمای زیر میباید:

[www.bosch-pt.com](http://www.bosch-pt.com)

گروه مشاوره به مشتریان **Bosch** با کمال میل به سؤالات شما درباره محصولات و متعلقات پاسخ می دهند.

برای هرگونه سؤال و یا سفارش قطعات پدکی، حتماً شماره فنی 10 رقمی کالا را مطابق برچسب روی ابزار برقی اطلاع دهید.

### ایران

روبرت بوش ایران - شرکت بوش تجارت پارس میدان ونک، خیابان شهید خدای، خیابان آفتاب ساختمان مادیران، شماره 3، طبقه سوم.

تهران 1994834571  
تلفن: 42039000+9821

### از رده خارج کردن دستگاه

ابزار برقی، متعلقات و بسته بندی آن، باید طبق مقررات حفظ محیط زیست از رده خارج و بازیافت شوند.

ابزارهای برقی را داخل زباله دان خانگی نیاندازید!



