

Robert Bosch Power Tools GmbH
70538 Stuttgart
GERMANY

www.bosch-pt.com

1 609 92A 2BF (2019.01) DOC / 143



1 609 92A 2BF

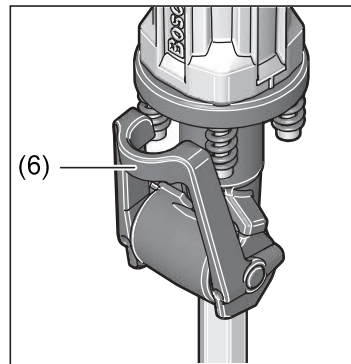
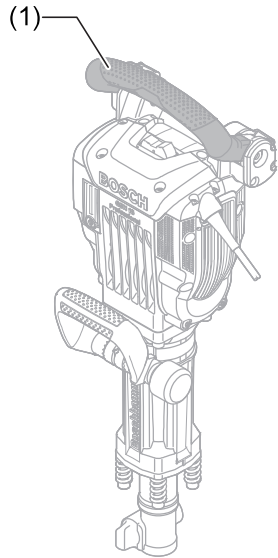
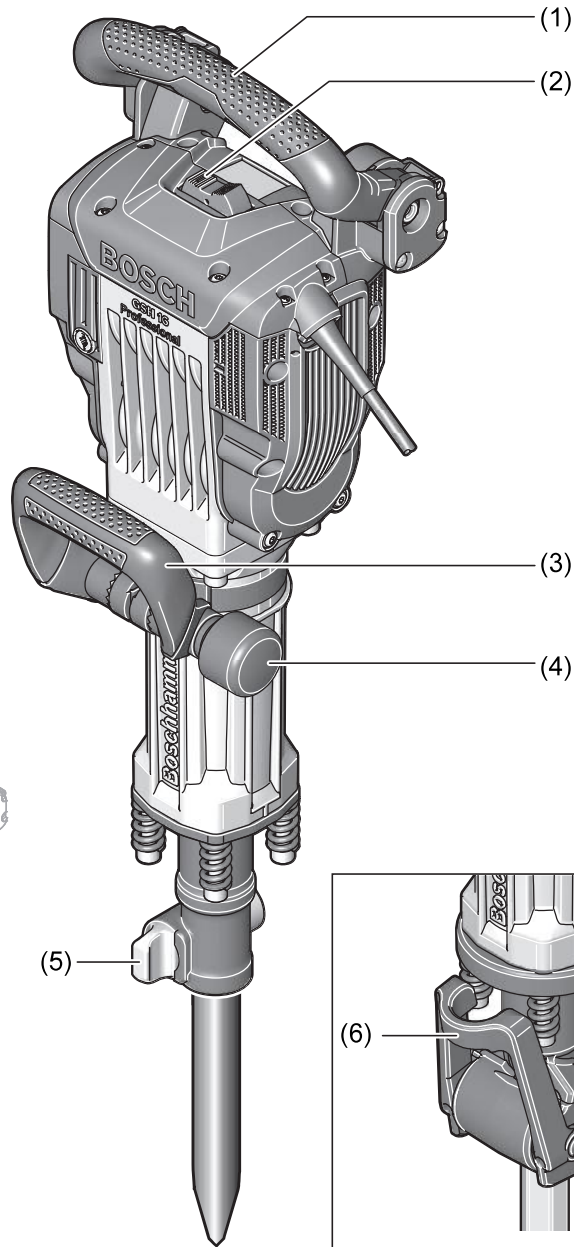
GSH Professional

16-28 | 16-30



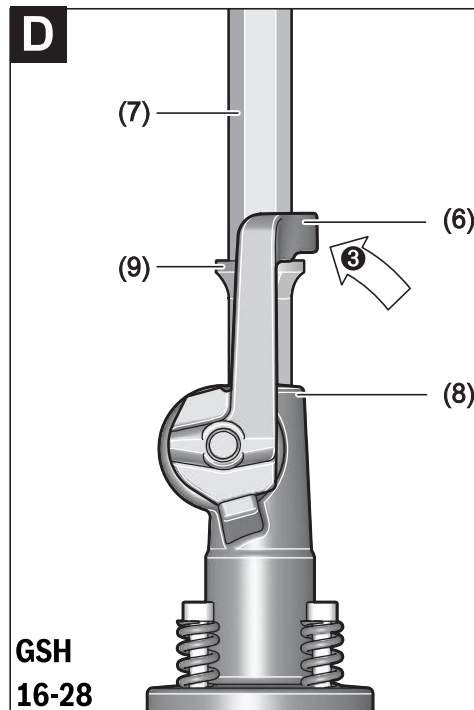
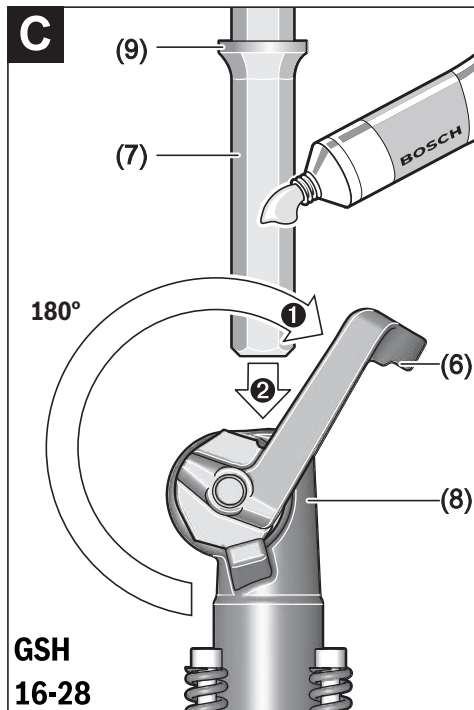
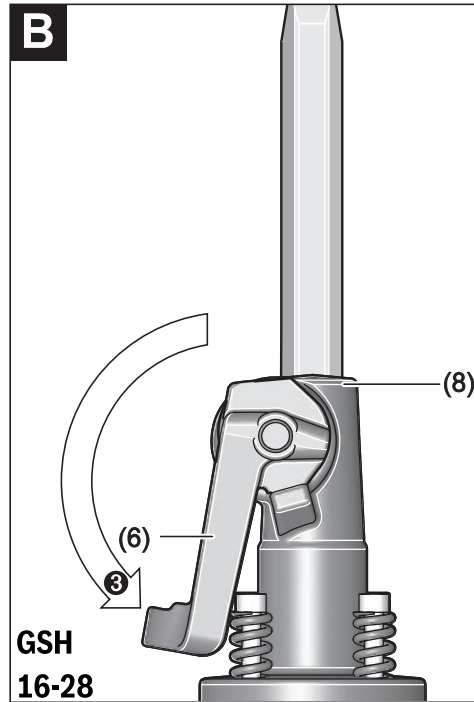
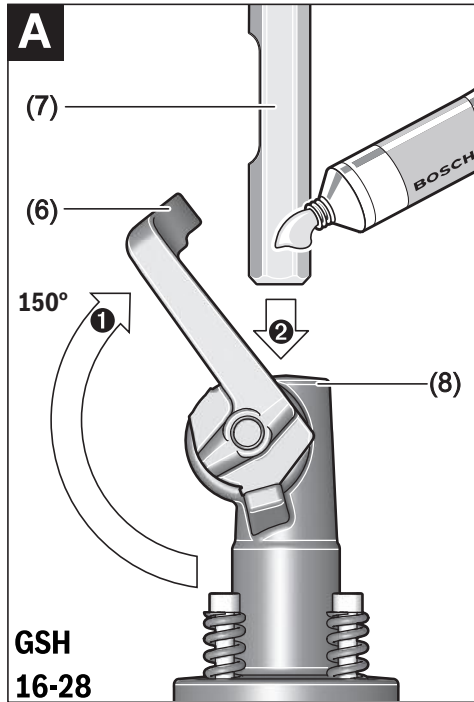
BOSCH

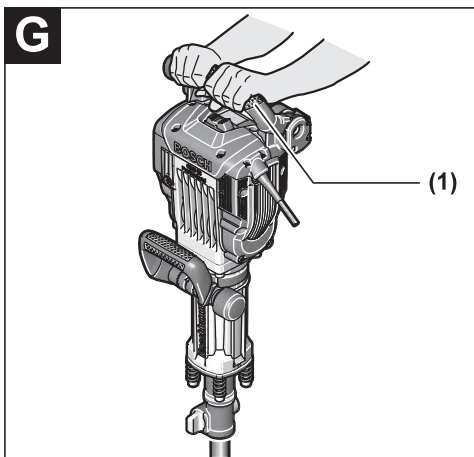
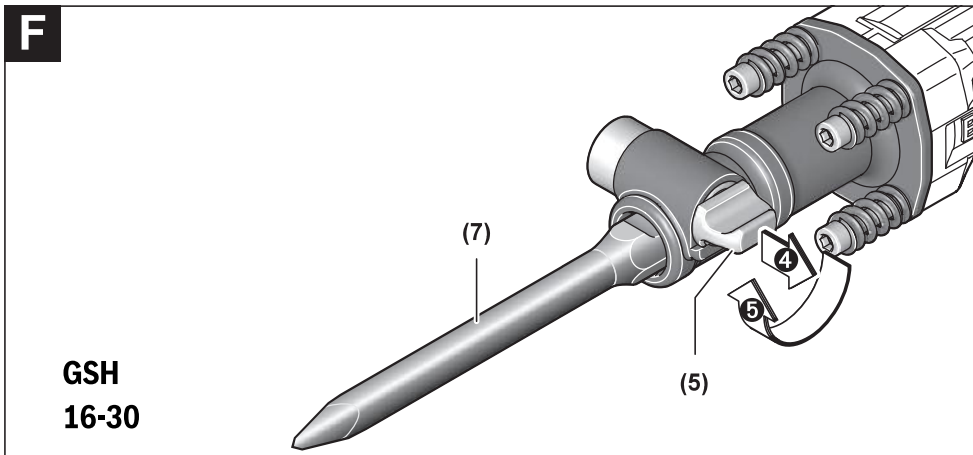
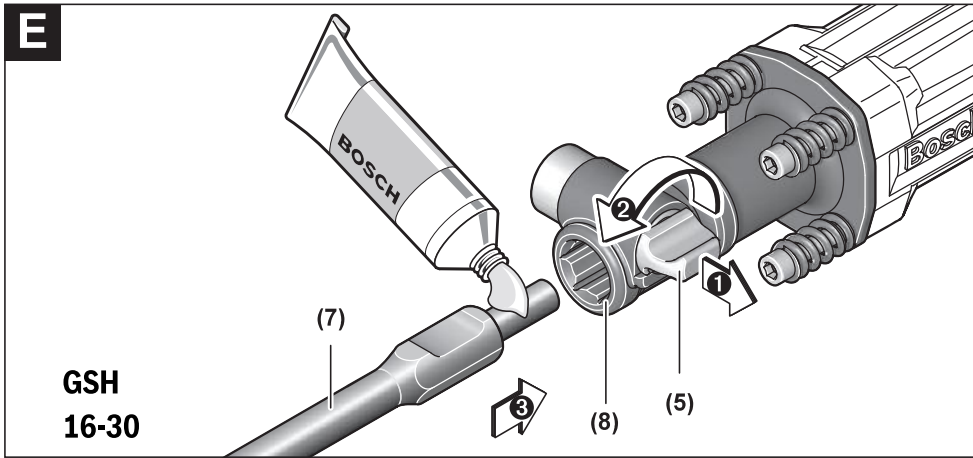
de	Originalbetriebsanleitung	tr	Original işletme talimatı	bg	Оригинална инструкция
en	Original Instructions	pl	Instrukcja oryginalna	mk	Оригинално упатство за работа
fr	Notice originale	cs	Původní návod k používání	sr	Originalno uputstvo za rad
es	Manual original	sk	Pôvodný návod na použitie	sl	Izvirna navodila
pt	Manual original	hu	Eredeti használati utasítás	hr	Originalne upute za rad
it	Istruzioni originali	ru	Оригинальное руководство по эксплуатации	et	Algupärane kasutusjuhend
nl	Oorspronkelijke gebruiksaanwijzing	uk	Оригинальна інструкція з експлуатації	lv	Instrukcijas oriģināvalodā
da	Original brugsanvisning	kk	Пайдалану нұсқаулығының түпнұсқасы	lt	Originali instrukcija
sv	Bruksanvisning i original	ro	Instrucțiunile originale	ar	دليل التشغيل الأصلي
no	Original driftsinstruks			fa	د فترجه را هتمای اصلی
fi	Alkuperäiset ohjeet				
el	Πρωτότυπο οδηγιών χρήσης				



GSH 16 - 30

GSH 16 - 28





آفاری

دستورات ایمنی

هشدارهای ایمنی عمومی برای ابزارهای برقی

⚠ هشدار تمامی هشدارهای ایمنی و دستورات عملها را مطالعه

کنید. عدم رعایت هشدارها و دستورات عملها ممکن است باعث برق گرفتگی، سوختگی و یا جراحتهای جدی شود.

کلیه هشدارهای ایمنی و دستورات عملها را برای مراجعات بعدی نگهداری کنید.

عبارت «ابزار برقی» در هشدارها به ابزارهایی که به پریرز برق متصل میشوند (با سیم برق) و یا ابزارهای برقی باتری دار (بدون سیم برق) اشاره دارد.

ایمنی محل کار

◀ محیط کار را تمیز و روشن نگه دارید. محیطهای در هم ریخته یا تاریک احتمال بروز حادثه را افزایش میدهند.

◀ ابزار برقی را در محیطهایی که خطر انفجار وجود دارد و حاوی مایعات، گازها و بخارهای محترقه هستند، به کار نگیرید. ابزارهای برقی جرقههایی ایجاد میکنند که میتوانند باعث آتش گرفتن گرد و غبارهای موجود در هوا شوند.

◀ هنگام کار با ابزار برقی، کودکان و سایر افراد را از دستگاه دور نگه دارید. در صورتیکه حواس شما پرت شود، ممکن است کنترل دستگاه از دست شما خارج شود.

ایمنی الکتریکی

◀ دوشاخه ابزار برقی باید با پریرز برق تناسب داشته باشد. هیچگونه تغییری در دوشاخه ایجاد نکنید. برای ابزارهای برقی دارای اتصال زمین (ارت)، از هیچگونه مبدل دو شاخه استفاده نکنید. دوشاخههای اصل و تغییر داده نشده و پریرزهای مناسب، خطر برق گرفتگی را کاهش میدهند.

◀ از تماس بدن با قطعات متصل به سیم اتصال زمین مانند لوله، شوفاژ، اجاق برقی و یخچال خودداری کنید. در صورت تماس بدنی با سطوح و قطعات دارای اتصال به زمین و همچنین تماس شما با زمین، خطر برق گرفتگی افزایش می یابد.

◀ ابزارهای برقی را در معرض باران و رطوبت قرار ندهید. نفوذ آب به ابزار برقی، خطر شوک الکتریکی را افزایش میدهد.

◀ از سیم دستگاه برای مقاصد دیگر استفاده نکنید. هرگز برای حمل ابزار برقی، کشیدن آن یا خارج کردن دوشاخه از سیم دستگاه استفاده نکنید. کابل دستگاه را از حرارت، روغن، لپه‌های تیز یا قطعات متحرک دور نگه دارید. کابلهای آسیب دیده و یا گره خورده خطر شوک الکتریکی را افزایش میدهند.

◀ هنگام استفاده از ابزار برقی در محیطهای باز، تنها از کابل رابطی استفاده کنید که برای محیط باز نیز مناسب باشد. کابلهای رابط مناسب برای محیط باز، خطر برق گرفتگی را کاهش میدهند.

◀ در صورت لزوم به کار با ابزار برقی در محیط و اماکن مرطوب، باید از یک کلید حفاظتی جریان خطا و نشستی زمین (کلید قطع کننده اتصال با زمین) استفاده شود. استفاده از کلید حفاظتی جریان خطا و نشستی زمین خطر برق گرفتگی را کاهش میدهد.

رعایت ایمنی شخصی

◀ حواس خود را خوب جمع کنید، به کار خود دقت کنید و با فکر و هوشیاری کامل با ابزار برقی کار کنید. در صورت خستگی و یا در صورتی که از مواد مخدر، الکل و دارو استفاده کرده‌اید، با ابزار برقی کار نکنید. یک لحظه بی توجهی هنگام کار با ابزار برقی، میتواند جراحت های شدیدی به همراه داشته باشد.

◀ از تجهیزات ایمنی شخصی استفاده کنید. همواره از عینک ایمنی استفاده نمایید. استفاده از تجهیزات ایمنی مانند ماسک ایمنی، کفشهای ایمنی ضد لغزش، کلاه ایمنی و گوشه ایمنی متناسب با نوع کار، خطر مجروح شدن را کاهش میدهد.

◀ مواظب باشید که ابزار برقی بطور ناخواسته بکار نیفتد. قبل از وارد کردن دوشاخه دستگاه در پریرز برق، اتصال آن به باتری و برداشتن یا حمل دستگاه، دقت کنید که ابزار برقی خاموش باشد. در صورتی که هنگام حمل دستگاه انگشت شما روی دکمه قطع و وصل باشد و یا دستگاه را در حالت روشن به برق بزنید، ممکن است سوانح کاری پیش آید.

◀ قبل از روشن کردن ابزار برقی، همه ابزارهای تنظیم کننده و آپارها را از روی دستگاه بردارید. ابزار و آپارهایی که روی بخشهای چرخنده دستگاه قرار دارند، میتوانند باعث ایجاد جراحت شوند.

◀ وضعیت بدن شما باید در حالت عادی قرار داشته باشد. برای کار جای مطمئن برای خود انتخاب کرده و تعادل خود را همواره حفظ کنید. به این ترتیب میتوانید ابزار برقی را در وضعیتهای غیر منتظره بهتر تحت کنترل داشته باشید.

◀ لباس مناسب بپوشید. از پوشیدن لباسهای گشاد و حمل زینت آلات خودداری کنید. موها، لباس و دستکشها را از بخشهای در حال چرخش دستگاه دور نگه دارید. لباسهای گشاد، موی بلند و زینت آلات ممکن است در قسمتهای در حال چرخش دستگاه گیر کنند.

◀ در صورتی که تجهیزاتی برای اتصال و سائل مکش گرد و غبار و یا وسیله جمع کننده گرد و غبار ارائه شده است، باید مطمئن شوید که این وسائل درست نصب و استفاده می شوند. استفاده از وسائل مکش گرد و غبار مصنوعیت شما را در برابر گرد و غبار زیاده‌تر میکند.

شوند و باعث بروز شوک الکتریکی یا برق گرفتگی گردند.

- ◀ برای پیدا کردن لوله ها و سیم های پنهان موجود در ساختمان و محدوده کار، از یک دستگاه ردیاب مخصوص برای یافتن لوله ها و سیمهای تأسیسات استفاده کنید و یا با شرکت های کارهای تأسیسات ساختمان و خدمات مربوطه تماس بگیرید. تماس با کابل و سیمهای برق ممکن است باعث آتشسوزی و یا برق گرفتگی شود. ایراد و آسیب دیدگی لوله گاز میتواند باعث انفجار شود. سوراخ شدن لوله آب، باعث خسارت و یا برق گرفتگی میشود.
- ◀ ابزار برقی را هنگام کار با دو دست محکم بگیرید و وضعیت خود را ثابت و مطمئن کنید. ابزار برقی با دو دست مطمئن تر هدایت می شود.

توضیحات محصول و کارکرد

همه دستورات ایمنی و راهنماییها را بخوانید. اشتباهات ناشی از عدم رعایت این دستورات ایمنی ممکن است باعث برقگرفتگی، سوختگی و یا سایر جراحات های شدید شود.



به تصویرهای واقع در بخشهای اول دفترچه راهنما توجه کنید.

موارد استفاده از دستگاه

این ابزار برقی قلم کاری های سنگین و انجام عملیات تخریب و همچنین با استفاده از متعلقات مناسب، برای راندن، فرو کردن مواد و متراکم کردن در نظر گرفته شده است.

اجزاء دستگاه

شماره های اجزاء دستگاه که در تصویر مشاهده میشود، مربوط به شرح ابزار برقی می باشد که تصویر آن در این دفترچه آمده است.

- (1) دسته (دارای سطح عایق)
- (2) کلید قطع و وصل
- (3) دسته مخصوص حمل و نقل
- (4) مهره کنگره ای با دسته حمل
- (5) پین فقل کننده (GSH 16-30)
- (6) گیره نگهدارنده (GSH 16-28)
- (7) میله (شفت) ابزار
- (8) ابزارگیر
- (9) طوقه یا نشیمنگاه ابزار تخریب

مشخصات فنی

چکش تخریب		GSH 16-28	GSH 16-30
شماره فنی	C35 611 3 ..0	C35 611 3 ..1	C35 611 3
قدرت ورودی نامی	W	1750	1750
تعداد ضربه	¹ min	3001	3001

- استفاده صحیح از ابزار برقی و مراقبت از آن
- ◀ از وارد کردن فشار زیاد روی دستگاه خودداری کنید. برای هر کاری، از ابزار برقی مناسب با آن استفاده کنید. بکار گرفتن ابزار برقی مناسب باعث میشود که بتوانید از توان دستگاه بهتر و با اطمینان بیشتر استفاده کنید.
- ◀ در صورت ایراد در کلید قطع و وصل ابزار برقی، از دستگاه استفاده نکنید. هر نوع ابزار برقی که نمی توان آن را با استفاده از کلید قطع و وصل کرد، خطرناک بوده و باید تعمیر شود.
- ◀ قبل از تنظیم ابزار برقی، تعویض متعلقات و یا کنار گذاشتن آن، دوشاخه را از برق بکشید و یا باتری آنرا خارج کنید. رعایت این اقدامات ایمنی پیشگیرانه از روشن شدن ناخواسته ابزار الکتریکی جلوگیری می کند.

- ◀ ابزار برقی را در صورت عدم استفاده، از دسترس کودکان دور نگه دارید و اجازه ندهید که افراد ناوارد و یا اشخاصی که این دفترچه راهنما را نخواندهاند، با این دستگاه کار کنند. قرار گرفتن ابزار برقی در دست افراد ناوارد و بی تجربه خطرناک است.

- ◀ از ابزار برقی خوب مراقبت کنید. مواظب باشید که قسمت های متحرک دستگاه خوب کار کرده و گیر نکنند. همچنین دقت کنید که قطعات ابزار برقی شکسته و یا آسیب دیده نباشند. قطعات آسیب دیده را قبل از شروع به کار تعمیر کنید. علت بسیاری از سوانح کاری، عدم مراقبت کامل از ابزارهای برقی است.

- ◀ ابزارهای برش را تیز و تمیز نگه دارید. ابزار برشی که خوب مراقبت شده و از لبه های تیز برخوردار است، کمتر در قطعه کار گیر کرده و بهتر قابل هدایت است.

- ◀ ابزار برقی، متعلقات، متهای دستگاه و غیره را مطابق دستورالعملهای این جزوه راهنما به کار بگیرید و به شرایط کاری و نوع کار نیز توجه داشته باشید. استفاده از ابزار برقی برای عملیاتی به جز مقاصد در نظر گرفته شده، میتواند به بروز شرایط خطرناک منجر شود.

سرویس

- ◀ برای تعمیر ابزار برقی فقط به متخصصین حرفهای رجوع کنید و از قطعات یدکی اصل استفاده نمایید. این باعث خواهد شد که ایمنی دستگاه شما تضمین گردد.

هشدارهای ایمنی برای چکشها

- ◀ از گوشی ایمنی استفاده کنید. قرار گرفتن در معرض سر و صدا، میتواند به شنوایی آسیب برساند.

- ◀ از دسته کمکی، در صورتی که به همراه ابزار ارائه شده است استفاده کنید. از دست دادن کنترل بروی ابزار میتواند باعث بروز جراحات شود.

- ◀ در صورت انجام کارهایی که امکان برخورد با کابلهای حامل جریان برق مخفی وجود دارد، ابزار برقی را از دسته عایق بگیرید. در صورت برخورد با یک کابل حامل "جریان برق" ممکن است قسمتهای فلزی ابزار برقی حامل "جریان برق"

نصب

دسته مخصوص حمل و نقل

دسته حمل (3) را می توان به دلخواه تغییر داد. مهره کنگره ای (4) را باز کنید، دسته حمل (3) برانید تا محور دستگاه را در حالت دلخواه قرار دهید و مهره کنگره ای (4) را دوباره سفت کنید. محل نصب دسته حمل (3) را می توان تغییر داد. مهره کنگره ای (4) را کاملا باز کنید و سپس پیچ شش گوش را از بالا بیرون بیاورید. دسته حمل (3) را از کنار درآورید و بخش مهار را به مقدار 180° بچرخانید. دسته حمل (3) در جهت ترتیب معکوس نصب کنید.

تعویض ابزار (GSH 16-28)

پیش از انجام هرگونه کاری بر روی ابزار الکتریکی، دوشاخه اتصال آنرا از داخل پریز برق بیرون بکشید.

شفت ابزار (7) را تمیز و آن را چرب کنید.

ابزار های بدون طوقه (رجوع شود به تصاویر A-B)

- گیره نگهدارنده (6) را به مقدار 150° به بالا برانید و ابزار را در ابزارگیر (8) قرار دهید.
- گیره نگهدارنده (6) را به پایین برانید تا قفل ابزار را باز کنید.
- با کشیدن ابزار از قفل شدن آن مطمئن شوید.

ابزار با طوقه (رجوع شود به تصاویر C-D)

- ابزارهای دارای میله به اندازه 152 میلیمتر (6) را می توان تا طوقه قرار داد.
- گیره نگهدارنده (6) را به مقدار 180° به بالا برانید و ابزار را در ابزارگیر (8) قرار دهید.
- گیره نگهدارنده (6) را تا ابزار برانید تا قفل شود. طوقه (9) بایستی بوسیله گیره نگهدارنده (6) نگهداشته شود.
- با کشیدن ابزار از قفل شدن آن مطمئن شوید.

تعویض ابزار (GSH 16-30)

پیش از انجام هرگونه کاری بر روی ابزار الکتریکی، دوشاخه اتصال آنرا از داخل پریز برق بیرون بکشید.

- شفت ابزار (7) را تمیز و آن را چرب کنید.
- پین قفل کننده (5) را بیرون بکشید و به مقدار 180° در خلاف جهت عقربه های ساعت بچرخانید. بگذارید پین قفل کننده 5 دوباره جا بیفتد.
- ابزار را تا انتها در ابزارگیر (8) قرار دهید. شیار شفت ابزار (7) بایستی مانند تصویر بالا را نشان دهد.
- پین قفل کننده (5) را بیرون بکشید و به مقدار 180° در جهت عقربه های ساعت بچرخانید. بگذارید پین قفل کننده (5) دوباره جا بیفتد.
- با کشیدن ابزار از قفل شدن آن مطمئن شوید.

مکش گرد، براده و تراشه

گرد و غبار موادی مانند رنگ های دارای سرب، بعضی از چوب ها، مواد معدنی و فلزات میتوانند

GSH 16-30	GSH 16-28	چکش تخریب
41	41	J
		قدرت هر ضربه مطابق استاندارد EPTA-Procedure 05:2009
30	28	میلیمتر
16,9	18,3	kg
		وزن مطابق استاندارد EPTA-Procedure 01:2014
/□	/□	کلاس ایمنی

مقادیر برای ولتاژ نامی [U] 230 ولت میباشد. برای ولتاژهای مختلف و تولیدات مخصوص کشورها، ممکن است این مقادیر متفاوت باشند.

اطلاعات مربوط به صدا و ارتعاش

میزان سطح سر و صدا طبق EN 60745-2-6 محاسبه شده است. سطح صوتی کلاس A، ارزیابی شده در خصوص این نوع ابزار برقی معادل است با سطح فشار صوتی $93 \text{ dB(A)}^{\text{TM}}$ ؛ سطح قدرت صوتی $104 \text{ dB(A)}^{\text{TM}}$. ضریب خطا = 3 dB .

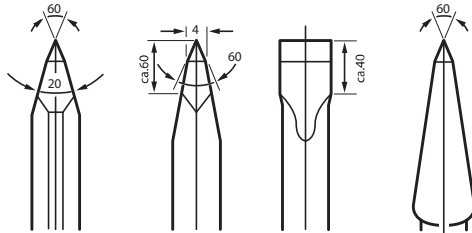
از گوشی ایمنی استفاده کنید!

میزان کل ارتعاشات a_{h} بر مبنای (جمع بردارهای سه جهت) و ضریب خطای K طبق استاندارد EN 60745-2-6 محاسبه می شوند: $a_{\text{h}} = 1,5 \text{ m/s}^2$, $K = 13 \text{ m/s}^2$. سطح ارتعاش قید شده در این دستورات العمل با روش اندازه گیری طبق یک استاندارد مطابقت دارد و از آن میتوان برای مقایسه ابزارهای برقی با یکدیگر استفاده نمود. همچنین برای برآورد موقتی سطح فشار ناشی از ارتعاش نیز مناسب است. سطح ارتعاش قید شده معرف کاربرد اصلی ابزار برقی است. البته اگر ابزار برقی برای موارد دیگر با ابزارهای کاربردی دیگر و یا بدون مراقبت و سرویس کافی بکار برده شود، در آنصورت امکان تغییر سطح ارتعاش وجود دارد. این امر میتواند فشار ناشی از ارتعاش را در طول مدت زمان کار به وضوح افزایش بدهد.

جهت برآورد دقیق فشار ناشی از ارتعاش، باید زمانهایی را هم که دستگاه خاموش است و یا اینکه دستگاه روشن است ولیکن در آن زمان بکار گرفته نمیشود، در نظر گرفت. این مسئله میتواند سطح فشار ناشی از ارتعاش را در کل طول کار به وضوح کم کند.

اقدامات ایمنی مضاعف در برابر ارتعاش ها و قبل از تأثیرگذاری آنها را برای حفاظت فردی که با دستگاه کار میکند در نظر بگیرید، بعنوان مثال سرویس ابزار برقی و ابزار و ملحقات آن، گرم نگهداشتن دستها و سازمان دهی مراحل کاری.

سخت) تحت جریان منظم آب تیز کنید. دقت کنید که که لبه ها سوخته نباشند، این به سختی ابزار قلم کاری صدمه می زند.



جهت **شکلدهی** قلم را از 850 تا 1050 °C (قرمز روشن تا زرد) داغ کنید.
برای **ایکاری** قلم را حدود 900 °C داغ کنید و در روغن خفه کنید. سپس آن را در کوره با حرارت 320 °C (رنگ حرارتی آب روشن) قرار دهید.

مراقبت و سرویس

مراقبت، تعمیر و تمیز کردن دستگاه

◀ **پیش از انجام هرگونه کاری بر روی ابزار الکتریکی، دوشاخه اتصال آنرا از داخل پریز برق بیرون بکشید.**

◀ **ابزار الکتریکی و شیارهای تهویه آنرا تمیز نگاه دارید، تا ایمنی شما در کار تضمین گردد.**

در صورت نیاز به یک کابل پدکی برای اتصال به شبکه برق، بایستی به شرکت **Bosch** و یا به نمایندگی مجاز **Bosch** (خدمات پس از فروش) برای ابزار آلات برقی مراجعه کنید تا از بروز خطرات ایمنی جلوگیری بعمل آید.

در صورت تمام شدن زغال، ابزار برقی بطور خودکار خاموش می شود. در اینصورت بایستی ابزار برقی در اسرع وقت به خدمات پس از فروش ارجاع گردد، آدرس های مربوطه را در بخش "خدمات و مشاوره به مشتریان" می یابید.

خدمات و مشاوره با مشتریان

دفتر خدمات پس از فروش به سئوالات شما در باره تعمیرات، سرویس و همچنین قطعات پدکی و متعلقات پاسخ خواهد داد. نقشه های سه بعدی و اطلاعات در مورد قطعات پدکی را در تارنمای زیر می یابید: **www.bosch-pt.com**
گروه مشاوره به مشتریان Bosch با کمال میل به سئوالات شما درباره محصولات و متعلقات پاسخ می دهند.

برای هرگونه سؤال و یا سفارش ابزار پدکی و متعلقات، حتماً شماره فنی ده رقمی کالا را مطابق برچسب روی ابزار برقی اطلاع دهید.

ایران

روبرت بوش ایران - شرکت بوش تجارت پارس
میدان ونک، خیابان شهید خدای، خیابان آفتاب
ساختمان مادیران، شماره 3، طبقه سوم.
تهران 1994834571
تلفن: 42039000 +9821

برای سلامتی مضر باشند. دست زدن و یا تنفس کردن گرد و غبار ممکن است باعث بروز آلرژی و یا بیماری مجاری تنفسی شخص استفاده کننده و یا افرادی که در آن نزدیکی میباشند، بشود.

گرد و غبارهای مخصوصی مانند گرد و غبار درخت بلوط و یا درخت راش سرطان زا هستند، بخصوص ترکیب آنها با سایر موادی که برای کار بر روی چوب (کرومات، مواد برای محافظت از چوب) بکار برده میشوند. فقط افراد متخصص مجازند با موادی که دارای آزیست میباشند کار کنند.

- توجه داشته باشید که محل کار شما از تهویه هوای کافی برخوردار باشد.

- توصیه میشود از ماسک تنفسی ایمنی با درجه فیلتر P2 استفاده کنید.

به قوانین و مقررات معتبر در کشور خود در رابطه با استفاده از مواد و قطعات کاری توجه کنید.

◀ **از تجمع گرد و غبار در محل کار جلوگیری کنید.** گرد و غبار می توانند به آسانی مشتعل شوند.

طرز کار با دستگاه

راه اندازی و نحوه کاربرد دستگاه

◀ **به ولتاژ شبکه برق توجه کنید! ولتاژ منبع جریان برق باید با مقادیر موجود بر روی**

برچسب ابزار الکتریکی مطابقت داشته باشد.

ابزارهای برقی را که با ولتاژ 230 V ولت

مشخص شده اند، می توان تحت ولتاژ 220 V

ولت نیز بکار برد.

نحوه روشن و خاموش کردن

- جهت **راه اندازی** ابزار برقی، کلید قطع و وصل (2) را به حالت I برانید.

- برای **خاموش کردن** ابزار برقی، کلید قطع و وصل (2) را به حالت "0" برانید.

در دماهای پایین، ابزار برقی با تأخیر به توان ضربه زدن واقعی خود می رسد. شما میتوانید این مدت راه افتادن را با یک بار کوبیدن ابزار قرار گرفته روی دستگاه به زمین کوتاه کنید.

راهنمایی های عملی

◀ **پیش از انجام هرگونه کاری بر روی ابزار**

الکتریکی، دوشاخه اتصال آنرا از داخل پریز

برق بیرون بکشید.

ابزار برقی را هنگام کار با هر دو دست از طرف

دسته (1) بگیرید. دسته (1) حول محور به مقدار 30 میلیمتر به بالا و پایین حرکت می کند. این برای کنترل لرزش های ایجاد شده کمک می کند.

برای کاهش ضربات شدید با فشار متعادل کار کنید.

تیز کردن ابزار قلم کاری و تخریب

تنها ابزار تراش و قلم زنی تیز نتایج خوبی بدست میدهد، بنابراین ابزار قلم کاری را به موقع تیز کنید. این باعث افزایش طول عمر ابزار شده و نتیجه کاری خوبی به همراه دارد.

سایشکاری دوباره

ابزارهای قلم کاری را بوسیله صفحه ساب، مثلاً با کوراندوم مرغوب (یک نوع سنگ معدنی بسیار

از رده خارج کردن دستگاه

ابزار برقی، متعلقات و بسته بندی آن، باید طبق مقررات حفظ محیط زیست از رده خارج و بازیافت شوند.

ابزارهای برقی را داخل زباله دان خانگی نیاندازید!

**فقط برای کشورهای عضو اتحادیه اروپا:**

طبق آئین نامه و دستورالعمل اروپائی EU/2012/19 در باره دستگاههای کهنه الکتریکی و الکترونیکی و تبدیل آن به حق ملی، باید ابزارهای برقی غیرقابل استفاده را جداگانه جمع آوری کرد و نسبت به بازیافت مناسب با محیط زیست اقدام بعمل آورد.