



Robert Bosch Power Tools GmbH
70538 Stuttgart
GERMANY

www.bosch-pt.com

1 609 92A 220 (2016.06) PS / 235



1 609 92A 220

GBH Professional

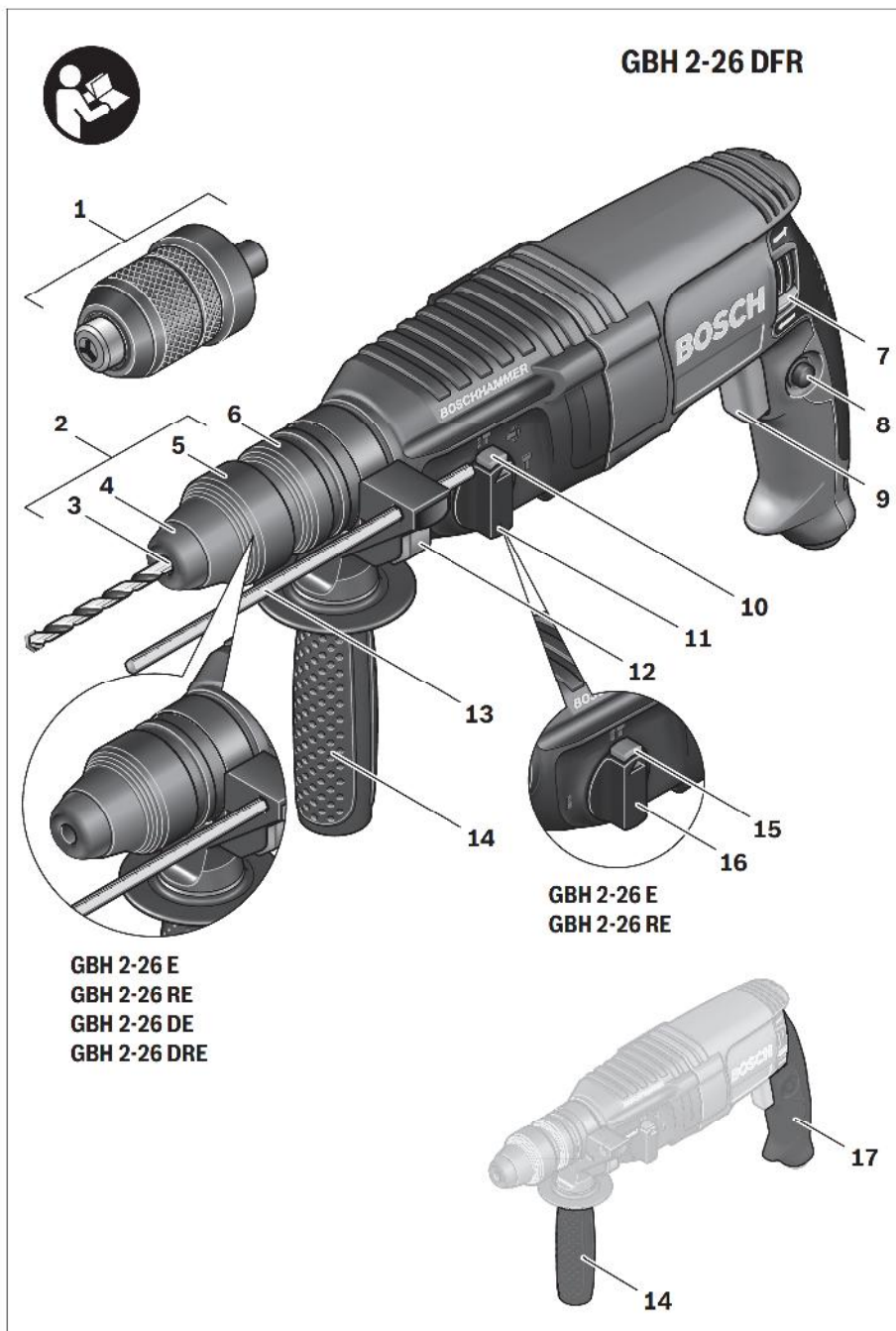
2-26 E | 2-26 RE | 2-26 DRE | 2-26 DFR

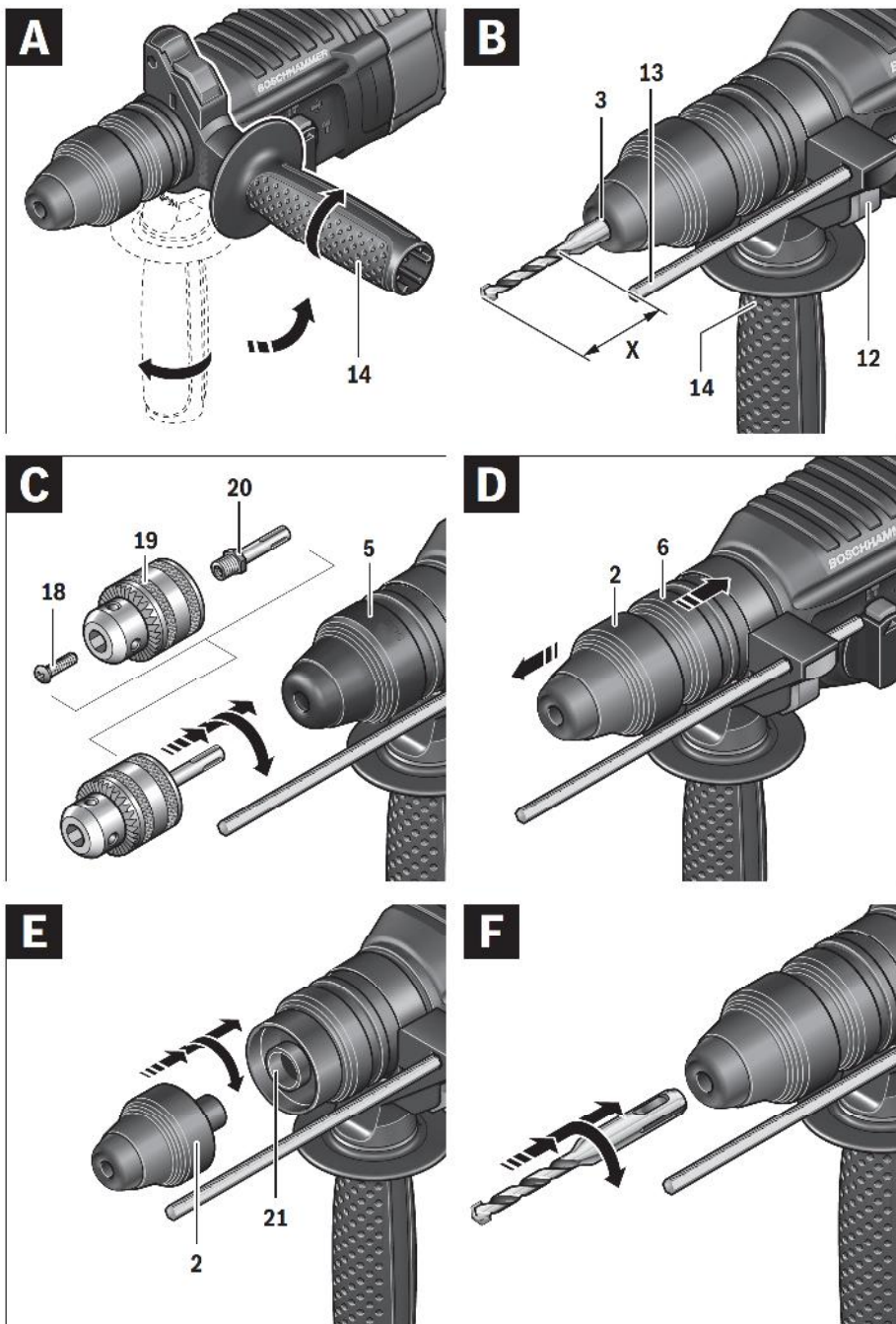


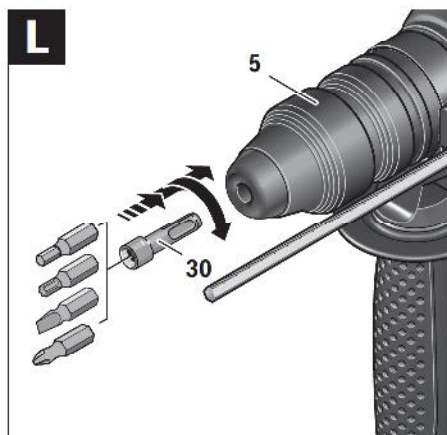
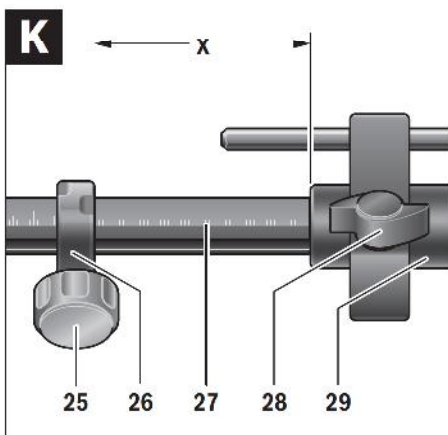
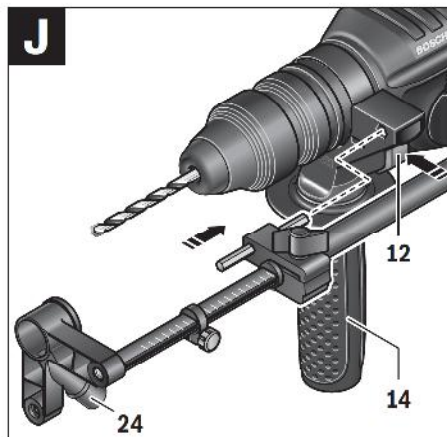
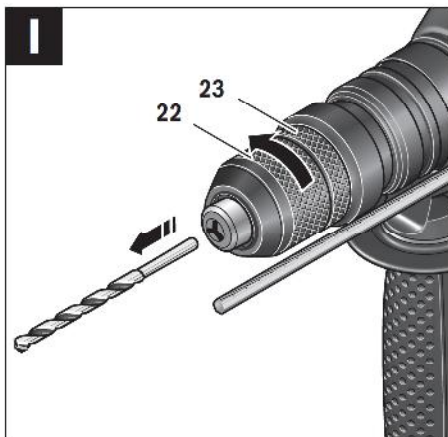
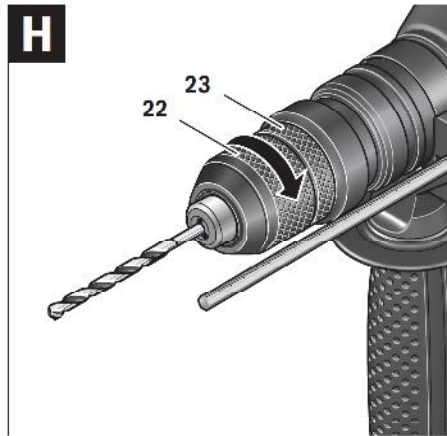
BOSCH

de	Originalbetriebsanleitung	Instrukcja oryginalna	Originalno uputstvo za rad
en	Original instructions	Původní návod k používání	Izvirna navodila
fr	Notice originale	Původní návod na použití	Originalna upute za rad
es	Manual original	Eredet használati utasítás	Alapirányítási kézikönyv
pt	Manual original	Оригинальное руководство по эксплуатации	Instrukcijas oriģinālvalodā
it	Istruzioni originali	Оригинальная инструкция з эксплуатации	Original instrukcija
nl	Oorspronkelijke gebruiksaanwijzing	Підприємство	Original instrukcija
da	Original brugsanvisning	Инструкция оригинала	Original instrukcija
sv	Bruksanvisning i original	Инструкция оригинала	Original instrukcija
no	Original driftsinstruks	Инструкция оригинала	Original instrukcija
fi	Alkuperäiset ohjeet	Инструкция оригинала	Original instrukcija
el	Πρωτότυπο οδηγιών χρήσης	Инструкция оригинала	Original instrukcija
tr	Orijinal işletme talimatı	Инструкция оригинала	Original instrukcija
pl		Instrukcja oryginalna	
cs		Původní návod k používání	
sk		Původní návod na použití	
hu		Eredet használati utasítás	
ru		Оригинальное руководство по эксплуатации	
uk		Оригинальная инструкция з эксплуатации	
kk		Підприємство	
ro		Instrucțiun originale	
bg		Оригинална инструкция	
mk		Оригинално упутство за работа	
sr			Originalno uputstvo za rad
sl			Izvirna navodila
hr			Originalna upute za rad
et			Alapirányítási kézikönyv
lv			Instrukcijas oriģinālvalodā
lt			Original instrukcija
ko			사용 설명서 원본
ar			تعليمات التشغيل الأصلية
fa			دقتاره راهنمای اصلی









خدمات پس از فروش و مشاوره مشتریان

دفتر خدمات پس از فروش به سئوالات شما در باره تعمیرات، سرویس و همچنین قطعات یدکی و متعلقات پاسخ خواهد داد. تصاویر و اطلاعات در باره قطعات یدکی و متعلقات را می‌توانید در سایت نامبرده زیر جستجو نمایید:

www.bosch-pt.com

تیم مشاور خدمات پس از فروش شرکت بوش با کمال میل به سئوالات شما در باره خرید، طرز استفاده و تنظیم محصولات و متعلقات پاسخ می‌دهد.

برای هرگونه سوال و یا سفارش ابزار یدکی و متعلقات، حتماً شماره فنی ده رقمی کالا را مطابق برچسب روی ابزار برقی اطلاع دهید.

برای استفاده از گارانتی، تعمیر دستگاه و تهیه ابزار یدکی فقط به افراد متخصص مراجعه کنید.

از رده خارج کردن دستگاه

ابزار برقی، متعلقات و بسته بندی آن، باید طبق مقررات حفظ محیط زیست از رده خارج و بازیافت شوند.

ابزارهای برقی را داخل زباله دان خانگی نیاندازید!

فقط برای کشورهای عضو اتحادیه اروپا:

طبق آئین نامه و دستورالعمل اروپائی 2012/19/EU در باره دستگاههای کهنه الکتریکی و الکترونیکی و تبدیل آن به حق ملی، باید ابزارهای برقی غیر قابل استفاده را جداگانه جمع آوری کرد و نسبت به بازیافت مناسب با محیط زیست اقدام بعمل آورد.



حق هرگونه تغییری محفوظ است.

- کلید تنظیم ضربه/توقف چرخش 11 را در وضعیت قفل کن قلم «Vario-Lock» قرار بدهید (رجوع شود به «نحوه انتخاب نوع کار»، صفحه 224).
- مته، قلم و یا ابزار دریل را در وضعیت دلخواه برای قلم کاری بچرخانید.
- کلید تنظیم ضربه/توقف چرخش 11 را در وضعیت «قلم کاری» قرار بدهید. به این ترتیب ابزار گیر دستگاه قفل میشود.
- برای قلم کاری، جهت چرخش را بر روی چرخش راست گرد قرار بدهید.

نحوه قرار دادن سریع ها (رجوع شود به تصویر L)

- ◀ **ابزار برقی را تنها در حالت خاموش روی پیچ و یا مهره قرار دهید.** امکان لغزش ابزار در حال چرخش وجود دارد.
- برای استفاده از سرپیچگوشتی ها به یک نگهدارنده یونیورسال (رابط سر پیچگوشتی) 30 با میله آداپتور مجهز به SDS-plus (متعلقات) نیاز دارید.
- شفت آداپتور را تمیز و قسمت انتهائی آنرا کمی چرب کنید.
- نگهدارنده یونیورسال (رابط سر پیچگوشتی) را در حالت چرخان داخل ابزارگیر قرار بدهید تا زمانیکه بطور اتوماتیک قفل شود.
- با کشیدن رابط سر پیچگوشتی، قفل بودن آنرا امتحان کنید.
- یک سرپیچگوشتی را داخل رابط سر پیچگوشتی (نگهدارنده یونیورسال) قرار بدهید. منحصراً از سرپیچگوشتی های متناسب با گل پیچ (سرپیچ) استفاده کنید.
- برای برداشتن نگهدارنده یونیورسال، آداپتور (سرپوش) قفل کننده 5 را به عقب فشار دهید و نگهدارنده یونیورسال 30 را از داخل ابزارگیر خارج کنید.

مراقبت و سرویس

مراقبت، تعمیر و تمیز کردن دستگاه

- ◀ **پیش از انجام هرگونه کاری بر روی ابزار الکتریکی، دوشاخه اتصال آنرا از داخل پرز برق بیرون بکشید.**
- ◀ **ابزار الکتریکی و شیارهای تهویه آنرا تمیز نگاه دارید، تا ایمنی شما در کار تضمین گردد.**
- ◀ **کلاسهک محافظت در برابر گرد و غبار را در صورت آسیب دیدن فوراً عوض کنید. توصیه میشود اینکار را توسط تعمیرگاه مجاز (خدمات پس از فروش) انجام دهید.**
- ابزارگیر 3 را پس از هر بار استفاده تمیز کنید.
- در صورت نیاز به یک کابل یدکی برای اتصال به شبکه برق، بایستی به شرکت بوش و یا به نمایندگی مجاز بوش (خدمات پس از فروش) برای ابزار آلات برقی بوش مراجعه کنید تا از بروز خطرات ایمنی جلوگیری بعمل آید.

تنظیم جهت چرخش (GBH 2-26 RE/DRE/DFR)

با کمک کلید تغییر جهت چرخش 7 می‌توانید جهت چرخش ابزار برقی را تغییر دهید. این عمل در حالتی که کلید قطع و وصل 9 فشرده باشد، امکان پذیر نیست.

چرخش راست گرد: دکمه تغییر جهت چرخش 7 را از هر دو طرف تا نقطه ایست در وضعیت **▶** چرخانده و قرار دهید.

چرخش چپ گرد: دکمه تغییر جهت چرخش 7 را از هر دو طرف تا نقطه ایست در وضعیت **◀** چرخانده و قرار دهید.

- جهت چرخش را برای دریل کاری چکشی، سوراخ کاری و قلم کاری (قلم زنی) همیشه بطرف چرخش راست گرد تنظیم کنید.

نحوه روشن و خاموش کردن

- برای روشن کردن ابزار برقی، کلید قطع و وصل 9 را فشار دهید.

- برای قفل کردن کلید روشن و خاموش، آنرا فشار داده و نگهدارید و همزمان دکمه فشاری تثبیت کننده 8 را فشار دهید.

- برای خاموش کردن ابزار برقی، کلید قطع و وصل 9 را رها کنید. در صورت قفل بودن کلید قطع و وصل 9 باید نخست آنرا فشار داده و دوباره رها کنید.

جهت صرفه جویی در انرژی، ابزار برقی را فقط وقتی روشن کنید که می‌خواهید از آن استفاده کنید.

نحوه تنظیم تعداد ضربه/سرعت

شما می‌توانید سرعت/تعداد ضربه را در حالت روشن بودن ابزار برقی بدون درجه بندی برحسب اینکه تا چه حد کلید قطع و وصل 9 را فشار بدهید، تنظیم کنید. فشار آرام روی کلید قطع و وصل 9 شدت دور موتور و تعداد ضربه‌ها را کاهش می‌دهد. افزایش فشار باعث افزایش سرعت و تعداد ضربه‌ها می‌شود.

کلاج ایمنی

◀ هنگامی که مته یا ابزار دریل گیر کند، نیروی ممرکه محور (شفت) مته قطع می‌شود. بدلیل نیروهایی که در اینصورت ایجاد می‌شوند، ابزار برقی را همیشه با هر دو دست محکم نگهدارید و وضعیت ایستادن شما هم باید ثابت و مستقر باشد.

◀ در صورتیکه ابزار برقی بلوکه شود یا گیر کند، ابزار برقی را خاموش کرده و ابزار را از روی دستگاه بردارید. چنانچه ابزار مته گیر کرده باشد و شما ابزار برقی را روشن کنید، نیروهای شدید واکنشی گشتاور ایجاد خواهد شد.

راهنمایی‌های عملی

◀ پیش از انجام هرگونه کاری بر روی ابزار الکتریکی، دو شاخه اتصال آنرا از داخل پریز برق بیرون بکشید.

تغییر وضعیت قلم (قفل کن قلم = Vario-Lock) (GBH 2-26 DE/DRE/DFR)

شما می‌توانید قلم تراش را در 36 وضعیت‌های مختلف محکم و تثبیت کنید. به این ترتیب می‌توانید بهترین حالت کار را انتخاب کنید.

- قلم تراش را در ابزارگیر دستگاه قرار دهید.

طرز کار با دستگاه

راه اندازی و نحوه کاربرد دستگاه

◀ به ولتاژ برق شبکه توجه کنید! ولتاژ منبع جریان برق باید با مقادیر موجود بر روی برچسب ابزار الکتریکی مطابقت داشته باشد. ابزارهای برقی را که با ولتاژ 230 V ولت مشخص شده اند، می‌توان تحت ولتاژ 220 V ولت نیز بکار برد.

نحوه انتخاب نوع کار

GBH 2-26 E/RE

بوسیله کلید انتخاب «سوراخ کاری/دریل کاری چکشی» 16، نوع کار ابزار برقی را انتخاب کنید.

- برای تغییر نوع کار ابزار برقی، دکمه آزاد کننده 15 را فشار دهید و کلید انتخاب «سوراخ کاری / دریل کاری چکشی» 16 را در وضعیت دلخواه طوری بگردانید تا صدای جا افتادن آنرا بطور واضح بشنوید.

GBH 2-26 DE/DRE/DFR

بوسیله کلید تنظیم ضربه/توقف چرخش 11 نوع عملکرد ابزار برقی را انتخاب کنید.

- برای تغییر نوع عملکرد دستگاه، دکمه آزادکننده قفل 10 را فشار دهید و کلید تنظیم ضربه/توقف چرخش 11 را به طرف وضعیت دلخواه بچرخانید تا بطور واضح صدای جا افتادن آنرا بشنوید.

توجه: نوع عملکرد ابزار برقی را منحصراً در حالت خاموش بودن ابزار برقی تغییر دهید! در غیر اینصورت، امکان آسیب دیدن ابزار برقی وجود دارد.

GBH 2-26 DE/
DRE/DFR



وضعیت برای دریل کاری
چکشی در بتن و یا سنگ

GBH 2-26 E/RE



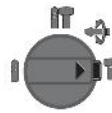
وضعیت برای سوراخ کاری بدون ضربه در چوب، فلز، سرامیک و پلاستیک و همچنین برای پیچ کاری (پیچ زنی)



وضعیت قفل کن قلم (Vario-Lock) برای تنظیم جایمانی وضعیت قلم در این وضعیت، کلید تنظیم ضربه/توقف چرخش 11 جا نمی‌افتد.



وضعیت برای قلم کاری (قلم زنی)



به قوانین و مقررات معتبر در کشور خود در رابطه با استفاده از مواد و قطعات کاری توجه کنید.

◀ **از تجمع گرد و غبار در محل کار خود جلوگیری بعمل آورید.** گرد و غبار می توانند به آسانی مشتعل شوند.

نحوه مونتاژ ملحقات مکش گرد و غبار (رجوع شود به تصویر J)

برای مکش گرد و غبار به ملحقات مکش گرد و غبار (متعلقات) نیاز دارید. هنگام سوراخ کاری، این ملحقات بطور فنی طوری به عقب رانده میشوند که سر مکند همواره کاملاً در نزدیکی سطحی که سوراخ میشود، قرار بگیرد.

- دکمه تنظیم عمق 12 را فشار دهید و خط کش تنظیم کننده عمق 13 را بردارید. دکمه 12 را مجدداً فشار دهید و ملحقات مکش گرد و غبار (مکند ثابت) را از جلو، داخل دسته کمکی 14 قرار دهید.
- یک شلنگ مکش (با قطر 19 mm، متعلقات) را در آداپتور (دسته) ملحقات مکش گرد و غبار 24 قرار دهید. دستگاه مکند باید برای قطعه کار مورد نظر مناسب باشد.
- برای مکش گرد و غباری که برای سلامتی مضرند و سرطان زا هستند و یا برای مکش تراشه های خشک باید از یک دستگاه مکند مخصوص استفاده کنید.

نحوه تنظیم عمق سوراخ در ملحقات مکش گرد و غبار (رجوع شود به تصویر K)

- شما میتوانید عمق سوراخ مورد نظر X را هنگام مونتاژ ملحقات مکش گرد و غبار، نیز تعیین کنید.
- ابزار سوراخ کاری مجهز به SDS-plus را تا نقطه ایست در ابزارگیر 3 مجهز به SDS-plus قرار دهید. در غیر اینصورت، قابلیت حرکت ابزار مته کاری مجهز به SDS-plus ممکن است منجر به تنظیم اشتباه عمق سوراخ بشود.
- پیچ خروسی 28 موجود در ملحقات مکش گرد و غبار را شل کنید.
- ابزار برقی را بدون روشن کردن آن، بطور ثابت و محکم بر روی سطحی که باید سوراخ شود قرار دهید. در طی آن باید ابزار مته کاری مجهز به SDS-plus بر روی سطح قرار بگیرد.
- لوله راهنما 29 برای ملحقات مکش گرد و غبار را طوری در داخل دسته نگهدارنده آن قرار دهید که سر دستگاه مکند بر روی سطحی که باید سوراخ شود قرار گیرد. لوله راهنما 29 را بیش از حد لزوم بر روی لوله تلسکوپی 27 فشار ندهید تا حتی الامکان قسمت بزرگی از درجه بندی لوله تلسکوپی 27 قابل رؤیت باقی بماند.
- پیچ خروسی 28 را مجدداً سفت کنید. پیچ گیره 25 واقع در تنظیم کننده عمق ملحقات مکش گرد و غبار را شل کنید.
- تنظیم کننده عمق 26 را طوری بر روی لوله تلسکوپی 27 جابجا کنید که فاصله X قابل مشاهده در تصویر، مطابق با عمق مورد نظر سوراخ قرار بگیرد.
- پیچ گیره 25 را در این حالت سفت کنید.

نمونه برداشتن (پیاده کردن) ابزار دریل بدون SDS-plus (GBH 2-26 E/RE/DE/DRE)

- روکش (مهره) سه نظام معمولی (دندانه ای) 19 را به کمک آچار سه نظام خلاف جهت حرکت عقربه ساعت بچرخانید تا بتوان ابزار دریل را برداشت.

نمونه قرار دادن و جاگذاری ابزار دریل بدون SDS-plus (GBH 2-26 DFR) (رجوع شود به تصویر H)

- توجه:** ابزار دریل بدون SDS-plus را برای دریل کاری چکشی و یا قلم کاری بکار نبرید! ابزار بدون SDS-plus و سه نظام آنها به هنگام دریل کاری چکشی و قلم کاری (قلم زنی) آسیب می بینند.
- سه نظام اتوماتیک قابل تعویض سریع 1 را جاگذاری کنید.
 - حلقه مهار کننده 23 سه نظام اتوماتیک قابل تعویض سریع را محکم نگه دارید. ابزارگیر را با چرخاندن مهره آداپتور جلویی 22 تا حدی باز کنید که بتوان ابزار مته را در داخل آن قرار داد. حلقه مهار کننده 23 را محکم نگه دارید و مهره جلویی 22 را بطور محکم در جهت فلش به نحوی بچرخانید تا صدای جا افتادن آن بطور واضح شنیده شود.
 - با کشیدن ابزار، قرار گرفتن و نشست صحیح آن را امتحان کنید.

توجه: چنانچه ابزارگیر تا نقطه ایست باز شده باشد، امکان شنیدن صدائی هنگام بستن (پیچ کردن) ابزارگیر وجود دارد و ابزارگیر بسته نمیشود.

در اینصورت مهره آداپتور جلویی 22 را یکبار خلاف جهت فلش بچرخانید. پس از آن میتوان ابزارگیر را بست.

- کلید تنظیم ضربه و توقف چرخش 11 را بچرخانید و آنرا در وضعیت «دریل کاری (سوراخ کاری)» قرار دهید.

نمونه برداشتن (پیاده کردن) ابزار دریل بدون SDS-plus (GBH 2-26 DFR) (رجوع شود به تصویر A)

- حلقه مهار کننده 23 سه نظام اتوماتیک قابل تعویض سریع را محکم نگه دارید. ابزارگیر را با چرخاندن مهره آداپتور جلویی 22 در جهت فلش تا حدی باز کنید که بتوان ابزار مته را برداشت.

نحوه مکش گرد و غبار بوسیله ملحقات مکش گرد و غبار (متعلقات)

- ◀ گرد و غبار موادی مانند رنگ های دارای سرب، بعضی از چوب ها، مواد معدنی و فلزات میتوانند برای سلامتی مضر باشند. دست زدن و یا تنفس کردن گرد و غبار ممکن است باعث بروز آلرژی و یا بیماری مجاری تنفسی شخص استفاده کننده و یا افرادی که در آن نزدیکی میباشند، بشود.
- گرد و غبارهای مخصوصی مانند گرد و غبار درخت بلوط و یا درخت راش سرطان زا هستند. بخصوص ترکیب آنها با سایر موادی که برای کار بر روی چوب (کرومات، مواد برای محافظت از چوب) بکار برده میشوند، فقط افراد متخصص مجازند با موادی که دارای آزیست میباشند کار کنند.
- حتی الامکان از یک دستگاه مکش مناسب و در خور ماده (قطعه کار) استفاده کنید.
- توجه داشته باشید که محل کار شما از تهویه هوای کافی برخوردار باشد.
- توصیه میشود از ماسک تنفسی ایمنی با درجه فیلتر P2 استفاده کنید.

تعویض ابزار

کلاسهک ضد غبار 4، از ورود گرد و غبار مته کاری به دهانه ابزارگیر دستگاه هنگام کار جلوگیری میکند. هنگام فرار دادن ابزار در دستگاه دقت کنید که کلاسهک ضد غبار 4 آسیب نبیند.

◀ **کلاسهک محافظت در برابر گرد و غبار را در صورت آسیب دیدن فوراً عوض کنید. توصیه میشود اینکار را توسط تعمیرگاه مجاز (خدمات پس از فروش) انجام دهید.**

نحوه قرار دادن و جاگذاری ابزار دریل مجهز به SDS-plus (رجوع شود به تصویر F)

- به وسیله سه نظام مجهز به SDS-plus، میتوانید ابزار مته را بسیار ساده و راحت بدون نیاز و استفاده از ابزارهای متفرقه تعویض کنید.
- GBH 2-26 DFR: سه نظام قابل تعویض سریع 2 مجهز به SDS-plus را جاگذاری کنید.
- انتهای ابزار را برای جاگذاری آن تمیز کرده و قسمت انتهایی آنرا کمی چرب کنید.
- ابزار دریل را با چرخش در داخل ابزارگیر قرار دهید، بطوریکه خود بخود در دستگاه قفل شود.
- با کشیدن ابزار از قفل شدن آن مطمئن شوید.
- سیستم ابزار دریل مجهز به SDS-plus، به گونه ای است که این ابزار آزادانه قابلیت حرکت دارند. به این ترتیب در حالت بدون بار (در حالت آزاد)، یک گردش دورانی نامنظم انجام میگیرد. این مسئله هیچگونه تأثیری بر روی دقت سوراخ کاری و سوراخ مته ندارد، زیرا مته در هنگام سوراخ کردن بطور اتوماتیک در مرکز سوراخ قرار میگیرد.

نحوه برداشتن (پیاده کردن) ابزار دریل مجهز به SDS-plus (رجوع شود به تصویر G)

- آداپتور (سرپوش) قفل 5 را بطرف عقب کشیده و ابزار روی دستگاه را بردارید.

نحوه قرار دادن و جاگذاری ابزار دریل بدون SDS-plus (GBH 2-26 E/RE/DE/DRE)

- توجه:** ابزار دریل بدون SDS-plus را برای دریل کاری چکشی و یا قلم کاری بکار نبرید! ابزار بدون SDS-plus و سه نظام آنها به هنگام دریل کاری چکشی و قلم کاری (قلم زنی) آسیب می بینند.
- سه نظام معمولی (دندانه ای) 19 را جاگذاری کنید (رجوع شود به «نحوه تعویض سه نظام معمولی»، صفحه 226).
- سه نظام معمولی (دندانه ای) 19 را با چرخاندن آن تا حدی باز کنید که بتوان ابزار را داخل آن قرار داد. ابزار را قرار دهید.
- آچار سه نظام را داخل سوراخ های مربوطه سه نظام معمولی 19 قرار دهید و ابزار را بطور یکنواخت مهار کنید.
- GBH 2-26 E/RE: کلید تغییر نوع کار 16 دستگاه را بر روی وضعیت دریل کاری (سوراخ کاری) قرار دهید.
- GBH 2-26 DE/DRE: کلید تنظیم ضربه و توقف چرخش 11 را بچرخانید و آنرا در وضعیت دریل کاری (سوراخ کاری) قرار دهید.

GBH 2-26 DFR: سه نظام قابل تعویض سریع 2 مجهز به SDS-plus را میتوان به راحتی با سه نظام اتوماتیک قابل تعویض سریع 1 تعویض نمود.

نحوه تعویض سه نظام معمولی (دندانه ای) (GBH 2-26 E/RE/DE/DRE)

برای بکار بردن ابزارهای بدون SDS-plus (بطور مثال مته دنباله استوانه ای)، باید یک سه نظام مناسب را نصب کنید (سه نظام معمولی و یا سه نظام اتوماتیک قابل تعویض سریع، متعلقات).

نحوه مونتاژ سه نظام معمولی (دندانه ای) (رجوع شود به تصویر C)

- میلیه آداپتور 20 مجهز به SDS-plus را در یک سه نظام معمولی (دندانه ای) 19 پیچ کنید. سه نظام معمولی 19 را به وسیله پیچ ایمنی 18 مهار کنید. **توجه داشته باشید که پیچ ایمنی دارای رزوه چپ میباشد.**

نحوه قرار دادن و جاگذاری سه نظام معمولی (دندانه ای) (رجوع شود به تصویر C)

- شفت آداپتور را تمیز و قسمت انتهایی آنرا کمی چرب کنید.
- شفت آداپتور سه نظام معمولی (دندانه ای) را بطور چرخان، داخل ابزارگیر قرار دهید تا اینکه بطور اتوماتیک قفل شود.
- با کشیدن سه نظام معمولی، قفل بودن آن را امتحان کنید.

نحوه برداشتن (پیاده کردن) سه نظام معمولی

- آداپتور (سرپوش) قفل 5 را به طرف عقب فشار دهید و سه نظام معمولی (دندانه ای) 19 را بردارید.

نحوه برداشتن (پیاده کردن)/قرار دادن (جاگذاری) سه نظام قابل تعویض سریع (GBH 2-26 DFR)

نحوه برداشتن سه نظام قابل تعویض سریع (رجوع شود به تصویر D)

- حلقه قفل کننده سه نظام قابل تعویض سریع 6 را به عقب بکشید، آنرا در همان حالت محکم نگهدارید و سه نظام قابل تعویض سریع 2 مجهز به SDS-plus و یا سه نظام اتوماتیک قابل تعویض سریع 1 را به جلو بکشید.
- سه نظام قابل تعویض سریع را پس از برداشتن در برابر آلودگی محافظت کنید.

نحوه قرار دادن و جاگذاری سه نظام قابل تعویض سریع (رجوع شود به تصویر E)

- سه نظام قابل تعویض سریع را پیش از جاگذاری آن، تمیز و قسمت انتهایی آنرا کمی چرب کنید.
- دور سه نظام قابل تعویض سریع 2 مجهز به SDS-plus و یا سه نظام اتوماتیک قابل تعویض سریع 1 را با تمام کف دست بگیرید. سه نظام قابل تعویض سریع را در حال چرخاندن بر روی دهانه سه نظام 21 فشار دهید تا زمانی که صدای جا افتادن آنرا بطور واضح بشنوید.
- سه نظام قابل تعویض سریع بطور خودکار قفل میشود. با کشیدن سه نظام قابل تعویض سریع، قفل بودن آن را امتحان کنید.

اطلاعات مربوط به صدا و ارتعاش

2-26 DFR	2-26 DRE	2-26 DE	2-26 RE	2-26 E	GBH ... چکشی
مقادیر اندازه گیری شده برای میزان صدا، مطابق با استاندارد EN 60745 محاسبه می شوند.					
91	91	91	91	91	سطح صوتی کلاس A ارزیابی شده در خصوص این نوع ابزار برقی معادل است با
102	102	102	102	102	سطح فشار صوتی
3	3	3	3	3	سطح توان صوتی
ضریب خطا (عدم قطعیت) K					
از گوشه ایمنی ایمنی استفاده کنید!					
میزان کل ارتعاشات a_{hK} (جمع بردارهای سه جهت) و ضریب خطا K بر مبنای استاندارد محاسبه می شوند EN 60745-2-6:					
سوراخکاری چکشی در بتن:					
16,5	17,5	17,5	17,5	17,5	m/s^2 a_{hK}
1,5	1,5	1,5	1,5	1,5	m/s^2 K
قلم زنی:					
14	14	14	-	-	m/s^2 a_{hK}
1,5	1,5	1,5	-	-	m/s^2 K

- بخش انتهایی جای دست در دسته کمکی 14 را برخلاف جهت حرکت عقربه ساعت چرخانده و دسته کمکی 14 را بطرف جهت مطلوب بچرخانید. سپس بخش انتهایی جای دست در دسته کمکی 14 را با چرخاندن در جهت حرکت عقربه ساعت دوباره محکم کنید.

توجه داشته باشید که تسمه مهار دسته کمکی در شیار موجود در بدنه دستگاه که برای آن در نظر گرفته شده است، قرار بگیرد.

نحوه تنظیم عمق سوراخ (رجوع شود به تصویر B)

بوسیله خط کش 13 جهت تعیین عمق سوراخ کاری لازم، میتوان عمق مطلوب X سوراخ را تعیین کرد.

- دکمه 12 برای تعیین و تنظیم عمق سوراخ را فشار داده و خط کش تنظیم کننده عمق سوراخ را در دسته کمکی 14 قرار دهید.

شیارهای واقع در تنظیم کننده عمق 13 باید به طرف پائین باشند.

- ابزار سوراخ کاری مجهز به SDS-plus را تا نقطه ایست در ابزارگیر 3 مجهز به SDS-plus قرار دهید. در غیر اینصورت، قابلیت حرکت ابزار مته کاری مجهز به SDS-plus ممکن است منجر به تنظیم اشتباه عمق سوراخ بشود.

- خط کش تعیین کننده عمق سوراخ را تا مقداری بیرون آورید که فاصله بین سر مته و سر خط کش تعیین کننده عمق سوراخ، با عمق X مورد نظر سوراخ، مطابقت داشته باشد.

نحوه انتخاب ابزار دریل و سه نظام

برای دریل کاری چکشی و قلم کاری (قلم زنی) به ابزار مجهز به SDS-plus احتیاج دارید که در سه نظام مجهز به SDS-plus قرار داده شود.

برای سوراخ کردن بدون ضربه چوب، فلز، سرامیک و پلاستیک و همچنین برای پیچکاری، ابزار (معمولی) بدون SDS-plus (از جمله مته دنباله استوانه ای) بکار برده میشود. برای این ابزار به یک سه نظام اتوماتیک و یا سه نظام معمولی (دندانه ای) نیاز است.

سطح ارتعاش قید شده در این دستورالعمل با روش اندازه گیری طبق استاندارد EN 60745 مطابقت دارد و از آن میتوان برای مقایسه ابزارهای برقی با یکدیگر استفاده نمود. همچنین برای برآورد موقتی سطح فشار ناشی از ارتعاش نیز مناسب است.

سطح ارتعاش قید شده معرف کاربرد اصلی ابزار برقی است. البته اگر ابزار برقی برای موارد دیگر با سایر متعلقات، با ابزارهای کاربردی دیگر و یا بدون مراقبت و سرویس کافی بکار برده شود، در آنصورت امکان تغییر سطح ارتعاش وجود دارد. این امر میتواند فشار ناشی از ارتعاش را در طول مدت زمان کار به وضوح افزایش بدهد.

جهت برآورد دقیق فشار ناشی از ارتعاش، باید زمانهایی را هم که دستگاه خاموش است و یا اینکه دستگاه روشن است ولیکن در آن زمان بکار گرفته نمیشود، در نظر گرفت. این مسئله میتواند سطح فشار ناشی از ارتعاش را در کل طول کار به وضوح کم کند.

اقدامات ایمنی مضاعف در برابر ارتعاش ها و قبل از تأثیرگذاری آنها را برای حفاظت فردی که با دستگاه کار میکند در نظر بگیرید، بعنوان مثال سرویس ابزار برقی و ابزار و ملحقات آن، گرم نگهداشتن دستها و سازمان دهی ماما، کار... .

نصب

◀ پیش از انجام هرگونه کاری بر روی ابزار الکتریکی، دوشاخه اتصال آنرا از داخل پریز برق بیرون بکشید.

دسته کمکی

◀ از ابزار برقی خود فقط همراه با دسته کمکی 14 استفاده کنید.

چرخاندن دسته کمکی (رجوع شود به تصویر A)

شما میتوانید دسته کمکی 14 را به اندازه دلخواه بچرخانید، بطوریکه بفضایی کار کرده و کمتر خسته شوید.

- 11 دکمه تنظیم کننده ضربه و توقف چرخش (GBH 2-26 DE/DRE/DFR)
- 12 دکمه برای تعیین و تنظیم عمق سوراخ
- 13 تنظیم کننده عمق
- 14 دسته کمکی (با روکش عایق دار)
- 15 دکمه آزاد کننده کلید انتخاب نوع کار سوراخ کاری / دریل کاری چکشی (GBH 2-26 E/RE)
- 16 کلید انتخاب نوع عملکرد سوراخ (دریل) کاری/دریل کاری چکشی (GBH 2-26 E/RE)
- 17 دسته (با روکش عایق دار)
- 18 پیچ ایمنی برای سه نظام معمولی (سه نظام دندان ای)
- 19 سه نظام معمولی (دندان ای)*
- 20 آداپتور (تبدیل) مجهز به SDS plus برای سه نظام*
- 21 دهانه سه نظام (GBH 2-26 DFR)
- 22 (مهره) آداپتور چلونی سه نظام اتوماتیک قابل تعویض سریع (GBH 2-26 DFR)
- 23 حلقه نگهدارنده و مهار سه نظام اتوماتیک قابل تعویض سریع (GBH 2-26 DFR)
- 24 آداپتور (دهانه) برای ملحقات مکش گرد و غبار (مکنده ثابت)*
- 25 پیچ گیره برای ملحقات مکش گرد و غبار (مکنده ثابت)*
- 26 تعیین کننده عمق برای ملحقات مکش گرد و غبار (مکنده ثابت)*
- 27 لوله تلسکوپی برای ملحقات مکش گرد و غبار (مکنده ثابت)*
- 28 پیچ خروسکی برای ملحقات مکش گرد و غبار (مکنده ثابت)*
- 29 لوله راهنما برای ملحقات مکش گرد و غبار (مکنده ثابت)*
- 30 نگهدارنده یونیورسال (رابط سرپیچگوشی) با میله مجهز به SDS-plus*
- * کلیه متعلقاتی که در تصویر و یا در متن آمده است، بطور معمول همراه دستگاه ارائه نمی شود. لطفاً لیست کامل متعلقات را از فهرست برنامه متعلقات اقتباس نمایید.

مشخصات فنی

2-26 DFR	2-26 DRE	2-26 DE	2-26 RE	2-26 E	GBH ...	دریل چکشی ...
2547..	2537..	2536..	2517..	2516..		شماره فنی ... 0611
●	●	●	●	●		کنترل و تنظیم سرعت
●	●	●	-	-		توقف چرخش
●	●	-	●	-		چرخش راست گرد/ چپ گرد
●	-	-	-	-		سه نظام قابل تعویض سریع
800	800	800	800	800	W	قدرت ورودی نامی
4000-0	4000-0	4000-0	4000-0	4000-0	min ⁻¹	تعداد ضربه
2,7	2,7	2,7	2,7	2,7	J	قدرت هر ضربه مطابق استاندارد EPTA-Procedure 05/2009
900-0	900-0	900-0	900-0	900-0	min ⁻¹	تعداد دور (سرعت)
SDS-plus	SDS-plus	SDS-plus	SDS-plus	SDS-plus		ابزارگیر
50	50	50	50	50	mm	قطر محور گلوئی
26	26	26	26	26	mm	حداکثر قطر سوراخ کاری: - بتن - قطعات آجری (با مته دریل نمونه بردار)
68	68	68	68	68	mm	- فولاد
13	13	13	13	13	mm	- چوب
30	30	30	30	30	mm	
2,9	2,7	2,7	2,7	2,7	kg	وزن مطابق استاندارد EPTA-Procedure 01:2014
II/ I	II/ I	II/ I	II/ I	II/ I		کلاس ایمنی

این اطلاعات برای ولتاژ نامی 230 V [U] ولت می باشند و در صورت تغییر ولتاژ و یا در کشورهای دیگر می توانند تغییر کنند.

- ◀ **قطعه کار را محکم کنید.** در صورتیکه قطعه کار به وسیله تجهیزات نگهدارنده و یا بوسیله گیره محکم شده باشد، قطعه کار مطمئن تر نگه داشته میشود، تا اینکه بوسیله دست نگهداشته شود.
- ◀ **قبل از کنار گذاشتن ابزار برقی صبر کنید تا دستگاه بطور کامل از کار و حرکت بایستد.** ابزار و ملحقات دستگاه ممکن است به قطعه کار گیر کرده و کنترل ابزار برقی از دست شما خارج شود.

تشریح دستگاه و عملکرد آن

کلیه دستورات ایمنی و راهنمایی ها را مطالعه کنید. اشتباهات ناشی از عدم رعایت این دستورات ایمنی ممکن است باعث برق گرفتگی، سوختگی و یا سایر مراحات های شدید شود.



لطفاً صفحه تا شده این دفترچه راهنما را که حاوی تصویر ابزار برقی است، باز کنید و هنگام خواندن این دفترچه راهنما، آنرا باز نگهدارید.

موارد استفاده از دستگاه

GBH 2-26 E/RE

این ابزار برقی برای دریل کاری چکشی در بتن، آجر و سنگ در نظر گرفته شده است. این ابزار برقی همچنین برای سوراخ کاری بدون ضربه در چوب، فلز، سرامیک و مواد پلاستیکی نیز مناسب است. ابزارهای برقی با کنترل الکترونیکی و قابلیت چرخش راست گرد و چپ گرد برای پیچکاری (پیچ زنی) نیز مناسب هستند.

GBH 2-26 DE/DRE/DFR

این ابزار برقی برای دریل کاری چکشی در بتن، آجر و سنگ و همچنین برای قلم کاری های (قلم زنی) سبک مناسب است. این ابزار برقی همچنین برای دریل کاری (سوراخ کاری) بدون ضربه در چوب، فلزات، سرامیک و پلاستیک مناسب است. ابزارهای برقی با کنترل الکترونیکی و امکان چرخش راست گرد و چپ گرد برای پیچکاری کاری نیز مناسب هستند.

اجزاء دستگاه

شماره های اجزاء دستگاه که در تصویر مشاهده میشود، مربوط به شرح ابزار برقی می باشد که تصویر آن در این دفترچه آمده است.

- 1 سه نظام اتوماتیک قابل تعویض سریع (GBH 2-26 DFR)
- 2 سه نظام قابل تعویض سریع مجهز به SDS-plus (GBH 2-26 DFR)
- 3 ابزارگیر مجهز به SDS-plus
- 4 کلاهک محافظت در برابر گرد و غبار
- 5 اداپتور (سربوش) قفل
- 6 حلقه قفل کننده سه نظام قابل تعویض سریع (GBH 2-26 DFR)
- 7 کلید تغییر جهت چرخش (GBH 2-26 RE/DRE/DFR)
- 8 دکمه قفل و تثبیت کلید قطع و وصل دستگاه
- 9 کلید قطع و وصل
- 10 دکمه آزاد کننده قفل تنظیم کننده ضربه و توقف چرخش (GBH 2-26 DE/DRE/DFR)

باتری آنرا خارج کنید. رعایت این اقدامات پیشگیری ایمنی از راه افتادن ناخواسته ابزار الکتریکی جلوگیری می کند.

- ◀ **ابزار الکتریکی را در صورت عدم استفاده، از دسترس کودکان دور نگهدارید.** اجازه ندهید که افراد ناوارد و یا اشخاصی که این دفترچه راهنما را نخوانده اند، با این دستگاه کار کنند. قرار گرفتن ابزار الکتریکی در دست افراد ناوارد و بی تجربه خطرناک است.

◀ **از ابزار الکتریکی خوب مراقبت کنید.** مواظب باشید که قسمت های متمرکز دستگاه خوب کار کرده و گیر نکنند. همچنین دقت کنید که قطعات ابزار الکتریکی شکسته و یا آسیب دیده نباشند. قطعات آسیب دیده را قبل از شروع به کار تعمیر کنید. علت بسیاری از سوانح کاری، عدم مراقبت کامل از ابزارهای الکتریکی می باشد.

◀ **ابزار برش را تیز و تمیز نگهدارید.** ابزار برشی که خوب مراقبت شده و از لبه های تیز برخوردارند، کمتر در قطعه کار گیر کرده و بهتر قابل هدایت می باشند.

◀ **ابزارهای الکتریکی، متعلقات، ابزار که روی دستگاه نصب می شوند و غیره را مطابق دستورات این جزوه راهنما طوری به کار بگیرید که با مدل این دستگاه تناسب داشته باشند.** همچنین به شرایط کاری و نوع کار توجه کنید. کاربرد ابزار برقی برای موارد کاری که برای آن در نظر گرفته نشده است، میتواند شرایط خطرناکی را منجر شود.

سرویس

- ◀ **برای تعمیر ابزار الکتریکی فقط به متخصصین حرفه ای رجوع کرده و از وسایل یدکی اصل استفاده کنید.** این باعث خواهد شد که ایمنی دستگاه شما تضمین گردد.

راهنمایی و نکات ایمنی برای چکش ها

- ◀ **از گوشی ایمنی استفاده کنید.** صدای بلند ممکن است به شنوایی شما آسیب برساند.
- ◀ **در صورت ارسال، از دسته های کمکی (اضافی) استفاده کنید.** از دست دادن کنترل بر ابزار برقی می تواند به کاربر آسیب برساند.
- ◀ **ابزار الکتریکی را را تنها از قسمتهای عایق در دست بگیرید، چنانچه هنگام کار با ابزار، امکان برخورد با کابلهای پنهان برق یا کابل خود دستگاه وجود دارد.** تماس با یک کابل حامل جریان برق می تواند به قسمتهای فلزی دستگاه جریان وارد کند و باعث ایجاد شوک الکتریکی شود.
- ◀ **برای یافتن لوله ها و سیمهای برق پنهان تأسیسات، از دستگاه های ردیاب مناسب آن استفاده کنید و در صورت نیاز با شرکت های کارهای تأسیسات ساختمان محل تماس بگیرید.** تماس با سیم های برق میتواند باعث آتش سوزی و یا برق گرفتگی شود. آسیب دیدن لوله گاز می تواند باعث ایجاد انفجار شود. سوراخ شدن لوله آب، باعث خسارت و یا برق گرفتگی میشود.
- ◀ **ابزار الکتریکی را هنگام کار، با هر دو دست محکم گرفته و جایگاه مطمئنی برای خود انتخاب کنید.** ابزار برقی را میتوان با دو دست بهتر و مطمئن تر بکار گرفت و آنرا هدایت کرد.

- ◀ در صورت لزوم کار با ابزار برقی در محیط و اماکن مرطوب، باید از یک کلید حفاظتی جریان خطا و نشستی زمین (کلید قطع کننده اتصال با زمین) استفاده کنید. استفاده از کلید حفاظتی جریان خطا و نشستی زمین خطر برق گرفتگی را کاهش می دهد.

رعایت ایمنی اشخاص

- ◀ حواس خود را خوب جمع کنید، به کار خود دقت کنید و با فکر و هوش کامل با ابزار الکتریکی کار کنید. در صورت خستگی و یا در صورتیکه مواد مفرد، الکترول و دارو استفاده کرده اید، با ابزار الکتریکی کار نکنید. یک لحظه بی توجهی هنگام کار با ابزار الکتریکی، میتواند جرات های شدیدی به همراه داشته باشد.
- ◀ از تجهیزات ایمنی شخصی و از عینک ایمنی همواره استفاده کنید. استفاده از تجهیزات ایمنی مانند ماسک ایمنی، کفش های ایمنی ضد لغزش، کلاه ایمنی و گوشی ایمنی متناسب با نوع کار با ابزار الکتریکی، خطر مجروح شدن را کاهش میدهد.
- ◀ مواظب باشید که ابزار الکتریکی بطور ناخواسته بکار نیفتد. قبل از وارد کردن دوشاخه دستگاه در پریز برق، اتصال آن به باتری، برداشتن آن و یا حمل دستگاه، باید دقت کنید که ابزار الکتریکی خاموش باشد. در صورتیکه هنگام حمل دستگاه انگشت شما روی دکمه قطع و وصل باشد و یا دستگاه را در حالت روشن به برق بزنید، ممکن است سوانح کاری پیش آید.
- ◀ قبل از روشن کردن ابزار الکتریکی، باید همه ابزارهای تنظیم کننده و آچارها را از روی دستگاه بردارید. ابزار و آچارهایی که روی بخش های چرخنده دستگاه قرار دارند، میتوانند باعث ایجاد جراثیم شوند.
- ◀ وضعیت بدن شما باید در حالت عادی قرار داشته باشد. برای کار جای مطمئنی برای خود انتخاب کرده و تعادل خود را همواره حفظ کنید. به این ترتیب می توانید ابزار الکتریکی را در وضعیت های غیر منتظره بهتر تحت کنترل داشته باشید.
- ◀ لباس مناسب بپوشید. از پوشیدن لباس های گشاد و حمل زینت آلات خودداری کنید. موها، لباس و دستکش ها را از بخش های در حال چرخش دستگاه دور نگاهدارید. لباس های گشاد، موی بلند و زینت آلات ممکن است در قسمت های در حال چرخش دستگاه گیر کنند.
- ◀ در صورتیکه میتوانید وسایل مکش گرد و غبار و یا وسیله جمع کننده گرد و غبار را به دستگاه نصب کنید، باید مطمئن شوید که این وسایل درست نصب و استفاده می شوند. استفاده از وسایل مکش گرد و غبار مصونیت شما را در برابر گرد و غبار زیاد تر میکند.
- ◀ استفاده صحیح از ابزار الکتریکی و مراقبت از آن
- ◀ از وارد کردن فشار زیاد روی دستگاه خودداری کنید. برای هر کاری، از ابزار الکتریکی مناسب با آن استفاده کنید. بکار گرفتن ابزار الکتریکی مناسب باعث میشود که بتوانید از توان دستگاه بهتر و با اطمینان بیشتر استفاده کنید.
- ◀ در صورت ایراد در کلید قطع و وصل ابزار برقی، از دستگاه استفاده نکنید. ابزار الکتریکی که نمی توان آنها را قطع و وصل کرد، خطرناک بوده و باید تعمیر شوند.
- ◀ قبل از تنظیم ابزار الکتریکی، تعویض متعلقات و یا کنار گذاشتن آن، دوشاخه را از برق کشیده و یا

فارسی

راهنمائی های ایمنی

راهنمائی های ایمنی عمومی برای ابزارهای الکتریکی

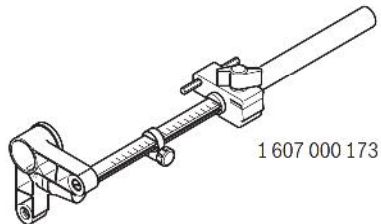
- ⚠ **هشدار** همه دستورات ایمنی و راهنمائی ها را بخوانید. اشتباهات ناشی از عدم رعایت این دستورات ایمنی ممکن است باعث برق گرفتگی، سوختگی و یا سایر جرات های شدید شود.
- ◀ همه هشدار های ایمنی و راهنمائی ها را برای آینده خوب نگهداری کنید.
- ◀ هر جا در این راهنما از «ابزار الکتریکی» صحبت میشود، منظور ابزارهای الکتریکی (با سیم برق) و یا ابزارهای الکتریکی باتری دار (بدون سیم برق) می باشد.

ایمنی محل کار

- ◀ محل کار خود را تیز، مرتب و سبزه به نور کافی نگهدارید. محیط کار نامرتب و کم نور میتواند باعث سوانح کاری شود.
- ◀ با ابزار الکتریکی در محیط هایی که در آن خطر انفجار وجود داشته و حاوی مایعات، گازها و بخارهای ممتزقه باشد، کار نکنید. ابزار های الکتریکی جرقه هایی ایجاد می کنند که می توانند باعث آتش گرفتن گرد و غبارهای موجود در هوا شوند.
- ◀ هنگام کار با ابزار الکتریکی، کودکان و سایر افراد را از دستگاه دور نگاهدارید. در صورتیکه حواس شما پرت شود، ممکن است کنترل دستگاه از دست شما خارج شود.

ایمنی الکتریکی

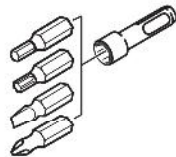
- ◀ دوشاخه ابزار الکتریکی باید با پریز برق تناسب داشته باشد. هیچگونه تغییری در دوشاخه ندهید. مبدل دوشاخه نباید همراه با ابزار الکتریکی دارای اتصال به زمین استفاده شود. دوشاخه های اصل و تغییر داده نشده و پریزهای مناسب، خطر شوک الکتریکی و برق گرفتگی را کم می کنند.
- ◀ از تماس بدنی با قطعات متصل به سیم اتصال به زمین مانند لوله، شوفاژ، اجاق برقی و یخچال خودداری کنید. در صورت تماس بدنی با سطوح و قطعات دارای اتصال به زمین و همچنین تماس شما با زمین، خطر برق گرفتگی افزایش می یابد.
- ◀ دستگاه را از باران و رطوبت دور نگاهدارید. نفوذ آب به ابزار الکتریکی، خطر شوک الکتریکی را افزایش میدهد.
- ◀ از سیم دستگاه برای کارهایی چون حمل ابزار الکتریکی، آویزان کردن آن و یا خارج کردن دوشاخه از برق استفاده نکنید. کابل دستگاه را در مقابل حرارت، روغن، لیه های تیز و بخش های متحرک دستگاه دور نگاهدارید. کابل های آسیب دیده و یا گره خورده خطر شوک الکتریکی را افزایش میدهند.
- ◀ در صورتیکه با ابزار الکتریکی در محیط باز کار میکنید، تنها از کابل رابطی استفاده کنید که برای محیط باز نیز مناسب باشد. کابل های رابط مناسب برای محیط باز، خطر برق گرفتگی را کم می کنند.



1 607 000 173



2 602 025 141



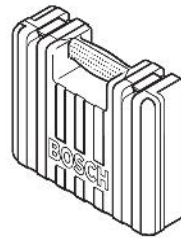
2 607 000 207



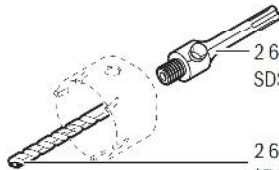
2 603 001 009



2 608 550 074 (Ø 40 mm)
2 608 550 075 (Ø 50 mm)
2 608 550 076 (Ø 68 mm)



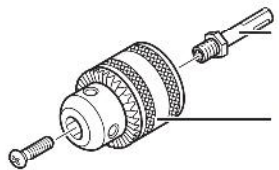
2 605 438 098



2 608 550 057
SDS-plus

2 608 596 157
(Ø 8 mm)

GBH 2-26 E/RE/DE/DRE



1 617 000 132
SDS-plus

1 608 571 062
Ø 1,5–13 mm



1 607 950 045

GBH 2-26 DFR



2 608 572 212
Ø 50 mm



2 608 572 213
SDS-plus
Ø 50 mm