

Robert Bosch Power Tools GmbH
70538 Stuttgart
GERMANY

www.bosch-pt.com

1 609 92A 2N8 (2016.09) O / 274



1 609 92A 2N8

GWS Professional

9-115 | 9-125 | 11-125 | 12-125 C | 13-125 C | 13-125 CIE | 13-125 CIE |

15-125 CIE | 15-125 Inox | 17-125 C | 17-125 CIE | 17-125 CIE | 17-125 CIE | 17-150 C |

17-125 Inox



BOSCH

de Originalbetriebsanleitung
en Original instructions
fr Notice originale
es Manual original
pt Manual original
it Istruzioni originali
nl Oorspronkelijke
gebruiksaanwijzing
da Original brugsanvisning
sv Bruksanvisning i original
no Original driftsinstruks
fi Alkuperäiset ohjeet
el Προϊόντιο οδηγό χρήσης

tr Orjinal işletme talimatı
pl Instrukcja oryginalna
cs Původní návod k používání
sk Pôvodný návod na použitie
hu Eredeti használati utasítás
ru Оригинальное руководство
по эксплуатации
uk Оригінальна інструкція з
експлуатації
kk Пайдалану нұсқасының
түп-нұсқасы
ro Instrucțiuni originale
bg Оригинална инструкция

mk Оригинално упатство за работа
sr Originalno uputstvo za rad
sl Izvirna navodila
hr Originalne upute za rad
et Algsedane kasutusjuhend
lv Instrukcijas oriģinālvaiola
lt Originali instrukcija
ar تعليمات التشغيل الأصلية
fa دفترچه راهنمای اصلی



برای هرگونه سؤال و یا سفارش ابزار بدکی و متعلقات،
حتماً شماره فنی ده رقمی کالا را مطابق برجسب روی ابزار
برقی اطلاع دهید.
برای استفاده از گارانتی، تعمیر دستگاه و تهیه ابزار بدکی
فقط به افراد متخصص مراجعه کنید.

از رده خارج کردن دستگاه

ابزار برقی، متعلقات و بسته بندی آن، باید طبق مقررات
حفظ محیط زیست از رده خارج و بازیافت شوند.






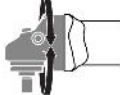





ابزارهای برقی را داخل زباله دان خانگی نیاندازید!

فقط برای کشورهای عضو اتحادیه اروپا:

طبق آئین نامه و دستورالعمل اروپائی
2012/19/EU در باره دستگاههای کهنه
الکتریکی و الکترونیکی و تبدیل آن به
حق ملی، باید ابزارهای برقی غیر قابل
استفاده را جداگانه جمع آوری کرد و
نسبت به بازیافت مناسب با محیط زیست
اقدام بعمل آورد.



حق هرگونه تغییری محفوظ است.

نوع عملکرد	تصویر	توجه کنید	صفحه
باز کردن مهره مهار سریع			263
نحوه روشن و خاموش کردن			263
تنظیم انتخاب سرعت			264
چرخاندن سر دستگاه			265
کار کردن مؤثر با سنگ فرز			266
محدوده علامتگذاری شده (با خاکستری رنگ: دستگیره یا روکش عایق دار)			266
ابزار سایش مجاز را انتخاب کنید			267
نحوه انتخاب متعلقات	-		268 - 270

در صورت نیاز به یک کابل پدکی برای اتصال به شبکه برق، بایستی به شرکت بوش و یا به نمایندگی مجاز بوش (خدمات پس از فروش) برای ابزار آلات برقی بوش مراجعه کنید تا از بروز خطرات ایمنی جلوگیری بعمل آید.

خدمات پس از فروش و مشاوره با مشتریان

دفتر خدمات پس از فروش به سئوالات شما در باره تعمیرات، سرویس و همچنین قطعات پدکی و متعلقات پاسخ خواهد داد. تصاویر و اطلاعات در باره قطعات پدکی و متعلقات را میتوانید در سایت نامبرده زیر جستجو نمایید:

www.bosch-pt.com

تیم مشاور خدمات پس از فروش شرکت بوش با کمال میل به سئوالات شما در باره خرید، طرز استفاده و تنظیم محصولات و متعلقات پاسخ میدهد.

مراقبت، تعمیر و تمیز کردن دستگاه

◀ ابزار الکتریکی و شیارهای تهویه آنرا تمیز نگاه دارید، تا ایمنی شما در کار تضمین گردد.

◀ تحت شرایط کاری حاد، در صورت امکان همواره از یک دستگاه مکش استفاده کنید. تمیز کردن مکرر شیارهای تهویه از طریق دمش فشار هوا و روشن کردن کلید محافظ (PRCD) جریان خطا و نشستی زمین (کلید قطع کننده اتصال با زمین) توصیه میشود.

هنگام کار با فلزات، امکان تجمع گرد فلزات که هادی می باشد در قسمت های داخلی ابزار برقی وجود دارد. امکان آسیب دیدن و از بین رفتن حفاظ روکش عایق ابزار برقی وجود دارد.

لطفاً ابزار و متعلقات دستگاه را به دقت محافظت و به خوبی نگهداری کنید.

اقدامات ایمنی مضاعف در برابر ارتعاش ها و قبل از تأییدگذاری آنها را برای حفاظت فردی که با دستگاه کار میکند در نظر بگیرید، بعنوان مثال سرویس ابزار برقی و ابزار و ملحقات آن، گرم نگهداشتن دستها و سازمان دهی مراحل کاری.

جهت برآورد دقیق فشار ناشی از ارتعاش، باید زمانهائی را هم که دستگاه خاموش است و با اینکه دستگاه روشن است ولیکن در آن زمان بکار گرفته نمیشود، در نظر گرفت. این مسئله میتواند سطح فشار ناشی از ارتعاش را در کل طول کار به وضوح کم کند.

نحوه نصب و کاربرد

جدول زیر اهداف کار برای نصب و راه اندازی ابزار برقی را نشان می دهد. دستورات و اهداف کار به صورت مصور نشان داده می شوند. بسته به نوع کاربری، باید دستورات مختلف را به صورت ترکیبی بکار برد. به توصیه های مربوط توجه کنید!

صفحه	توجه کنید	تصویر	نوع عملکرد
252 - 253		1	آماده سازی برای سایش
254 - 255		2	آماده سازی برای برش
256 - 257		3	آماده سازی برای برش سنگ و کاشی (توصیه)
258 - 259		4	آماده سازی برای سایش با مکنده
260		5	آماده سازی برای رفع زنگ
261		6	آماده سازی برای رفع زنگ
262		7	آماده سازی برای سوراخکاری کاشی
262 - 263		8	نصب مهره مهار سریع SDS-plus

معنی	علامت
سطح فشار صوتی	L_{pA}
ضریب خطا (عدم قطعیت)	K
میزان کل ارتعاشات	a_h

محتویات ارسالی

سنگ فرز، قاب محافظ، دسته کمکی.
قاب محافظ مخصوص، ابزار و سایر متعلقات مصور، در محتویات ارسالی استاندارد، قرار ندارند.
لطفاً لیست کامل متعلقات و ملحقات را از فهرست برنامه متعلقات اقتباس نمایید.

موارد استفاده از دستگاه

ابزار برقی جهت رنده کاری مواد فلزی و سرامیک و سوراخکاری کاشی در نظر گرفته شده است.
جهت برش با ابزارهای فرز باید حفاظ ایمنی مخصوص برش نصب گردد.
هنگام برش سنگ، باید دستگاه مکنده مناسب را تعبیه کرد.
همراه با دستکش ایمنی (متعلقات) می توان از ابزار برقی برای برس کاری فلزات و نیز سایش با صفحات سنباده قابل انعطاف استفاده نمود.
ابزار برقی فقط برای خشک کاری تعبیه شده است.

مشخصات فنی

ارقام و مشخصات فنی این دستگاه در جدول صفحه 251-250 درج شده اند.
این اطلاعات برای ولتاژ نامی [U] 230V ولت می باشند و در صورت تغییر ولتاژ و یا در کشورهای دیگر می توانند تغییر کنند.

اطلاعات مربوط به صدا و

ارتعاش

مقادیر اندازه گیری شده این دستگاه در جدول صفحه 251-250 درج شده اند.

میزان سطح سر و صدا طبق EN 60745-2-3 محاسبه می شود.

میزان کل ارتعاشات a_h (جمع بردارهای سه جهت) و ضریب خطا K بر مبنای استاندارد محاسبه می شوند.
EN 60745-2-3.

سطح ارتعاش فید شده در این دستورالعمل با روش اندازه گیری طبق استاندارد FN 60745 مطابقت دارد و از آن میتوان برای مقایسه ابزارهای برقی با یکدیگر استفاده نمود. همچنین برای برآورد موقتی سطح فشار ناشی از ارتعاش نیز مناسب است.

سطح ارتعاش فید شده معرف کاربرد اصلی ابزار برقی است. البته اگر ابزاری برای موارد دیگر یا سایر متعلقات، با ابزارهای کاربردی دیگر و یا بدون مراقبت و سرویس کافی بکار برده شود، در آنصورت امکان تغییر سطح ارتعاش وجود دارد. این امر میتواند فشار ناشی از ارتعاش را در طول مدت زمان کار به وضوح افزایش بدهد.

معنی	علامت
عملکرد ممنوع و غیر مجاز	X
عمل مجاز	✓
مرحله بعد	↓
قدرت ورودی نامی	P_1
قدرت خروجی	P_2
تعداد دور (سرعت)	n
محدوده کنترل و تنظیم سرعت	n_v
طول محور دستگاه = l قطر محور دستگاه = d_1	
D = حداکثر قطر صفحه ساب d_2 = قطر داخلی صفحه	
انتخاب سرعت	
ثبیت کننده الکترونیک	
متوقف کننده ضربه زن (سیستم جلوگیری از پس زدن)	
حفاظ جلوگیری از روشن شدن مجدد	
محدود کننده جریان برق راه اندازی	
سایر اطلاعات مکمل	
سایش سطوح	
سایش با صفحه سنباده	
وزن مطابق استاندارد EPTA-Procedure 01:2014 با دسته کمکی کاهش لرزش	
وزن مطابق استاندارد EPTA-Procedure 01:2014 با دسته کمکی استاندارد	
کلاس حفاظتی II (کاملاً عایق شده)	
سطح توان صوتی	L_{WA}

علامت ها

علایم زیر و معانی آنها میتوانند برای کار و استفاده از ابزار برقی شما پر اهمیت باشند. لطفاً این علایم و مفهوم آنها را خوب بخاطر بسپارید. تفسیر صحیح این علایم به شما کمک میکند که ابزار برقی را بهتر و مطمئن تر مورد استفاده قرار بدهید.

معنی	علامت
شماره فنی	
لطفاً کلیه نکات ایمنی و دستورالعمل ها را بخوانید	
پیش از انجام هرگونه کاری بر روی ابزار برقی، دوشاخه اتصال آنرا از داخل پریه برق، بکشید	
از دستکش ایمنی استفاده کنید	
از گوشی ایمنی استفاده کنید.	
از عینک ایمنی استفاده کنید	
مسیر یا جهت حرکت	
جهت شروع کار از نیرو استفاده کنید.	
سرعت کم	
سرعت زیاد	
روشن کردن	
خاموش کردن	
فقل کلید روشن/خاموش	
آزاد کردن فقل کلید قطع و وصل	

- ◀ از تجمع گرد و غبار در محل کار خود جلوگیری بعمل آورید. گرد و غبار می توانند به آسانی مشتعل شوند.
- ◀ قطعه کار را محکم کنید. در صورتیکه قطعه کار به وسیله تجهیزات نگهدارنده و یا بوسیله گیره محکم شده باشد، قطعه کار مطمئن تر نگه داشته میشود، تا اینکه بوسیله دست نگهداشته شود.
- ◀ در صورت شکستن صفحه ساب در حین کار با دستگاه و یا آسیب دیدن ابزارگیر دستگاه در محل حفاظ ایمنی و یا آسیب دیدن ابزار برقی، باید ابزار برقی بلافاصله به دفتر خدمات پس از فروش فرستاده شود. آدرس مربوطه را از قسمت «خدمات پس از فروش و مشاوره با مشتریان» اقتباس نمایید.
- ◀ قاب محافظ را طوری تنظیم کنید که از جهش جرقه به طرف کاربر جلوگیری کند.
- ◀ قاب محافظ نباید با حرکت دادن اهرم آزاد کننده روی سر جعبه دنده، بچرخد. در غیر اینصورت نباید به هیچ عنوان از ابزار برقی استفاده کرد و باید آن را نزد نمایندگی برد.
- ◀ قبل از خنک شدن صفحات ساب و برش به آنها دست نزنید. این صفحات در طول کار بسیار داغ می شوند.
- ◀ دکمه قفل کننده و تثبیت محور دستگاه را فقط در صورت توقف کامل محور دستگاه فشار دهید. در غیر اینصورت امکان آسیب دیدن ابزار برقی وجود دارد.
- ◀ پس از نصب ابزار سایش و قبل از روشن کردن ابزار برقی کنترل کنید که این ابزار بطور صحیح نصب شده باشد و بطور آزاد قابل چرخش باشد. اطمینان حاصل کنید که ابزار سائیدن و متعلقات با حفاظ ایمنی و یا با قطعات دیگر تماس نداشته باشد.
- ◀ هنگام کار با ابزار برقی با مولدهای جریان برق بسیار (ژنراتورها) امکان بروز اختلال توان یا کارکرد غیر عادی موقع روشن کردن، وجود دارد.
- ◀ از طریق اعمال زور بسیار زیاد، امکان فشار آمدن بیش از حد روی ابزار برقی وجود دارد. این فشار زیاد می تواند منجر به تولید حرارت زیاد یا آسیب دیدگی ابزار برقی گردد. بگذارید ابزار برقی پس از زیر بار بودن شدید، چند دقیقه بدون بار کار کند تا ابزار برقی خنک شود.
- ◀ این ابزار برقی را بوسیله یک پایه برش بکار نبرید.
- ◀ هرگز از صفحه برش برای سایش استفاده نکنید.
- ◀ هنگام برش با ابزارهای فرزکاری همواره حفاظ ایمنی برش را بکار برید.
- ◀ هنگام برش سنگ از سربوش مکنده ی گرد و غبار استفاده نمایید.
- ◀ از ماسک ایمنی تنفس در برابر گرد و غبار استفاده کنید.
- ◀ مهره مهار سریع را می توان فقط برای صفحات ساب و برش بکار برد. تنها از مهره مهار سریع سالم و بی عیب استفاده کنید.
- ◀ سر جعبه دنده را هنگام چرخش بیرون نکشید - رجوع کنید به تصویر 12، صفحه 265.
- ◀ جهت صرفه جویی در انرژی، ابزار برقی را فقط وقتی روشن کنید که می خواهید از آن استفاده کنید.

هشدارهای ایمنی مخصوص برای سنباده کاری

از ورقهای سنباده بیش از حد بزرگ استفاده نکنید و از دستورات تولید کننده برای انتخاب اندازه کاغذ سنباده پیروی کنید. کاغذهای سنباده ای که از کفی سنباده بزرگ تر بوده و از لبه آن بیرون بزنند، میتوانند باعث ایجاد جراحات، گیر کردن، پاره شدن کاغذ سنباده و یا پس زدن دستگاه بشوند.

هشدارهای ایمنی مخصوص برای کار با برس های سیمی

توجه داشته باشید که از برس های سیمی در هنگام استفاده عادی و متعارف نیز قطعات و ذرات سیم جدا میشوند. از اعمال فشار زیاد بر روی سیم های برس خودداری نمائید. ذرات و قطعات سیمی که به هوا پرتاب میشوند، میتوانند به آسانی داخل لباس و یا پوست بدن نفوذ پیدا کنند.

در صورتی که استفاده از حفاظ ایمنی توصیه شده است، از تماس حفاظ ایمنی با برس سیمی جلوگیری بعمل آورید. قطر برس های سیمی مدور تخت و برس های سیمی کاسه ای میتواند در اثر فشار و نیروهای گریز از مرکز افزایش پیدا کند.

سایر نکات ایمنی و راهنمایی ها در رابطه با نحوه کاربرد

- ▶ به ولتاژ شبکه توجه کنید! ولتاژ منبع جریان برق باید با مقادیر موجود بر روی برچسب ابزار برقی مطابقت داشته باشد.
- ▶ برای یافتن لوله ها و سیمهای برق پنهان تأسیسات، از دستگاه های ردیاب مناسب آن استفاده کنید و در صورت نیاز با شرکت های کارهای تأسیسات ساختمان محل تماس بگیرید. تماس با سیم های برق میتواند باعث آتش سوزی و یا برق گرفتگی شود. آسیب دیدن لوله گاز می تواند باعث ایجاد انفجار شود. سوراخ شدن لوله آب، باعث خسارت و یا برق گرفتگی میشود.
- ▶ چنانچه جریان برق قطع شود و یا دو شاخه اتصال کابل برق دستگاه از داخل پریز برق بیرون کشیده شود، در آنصورت قفل کلید قطع و وصل را آزاد کنید و کلید قطع و وصل را در موقعیت خاموش قرار بدهید. این اقدام از روشن شدن مجدد بدون کنترل و ناخواسته جلوگیری بعمل می آورد.
- ▶ گرد و غبار مواد و مصالحی مانند رنگ ها و روکارهای حاوی سرب، برخی از چوب ها، مواد معدنی و فلزات میتوانند برای سلامتی مضر باشند و ممکن است باعث بروز آلرژی و یا سبب بیماری های مجاری تنفسی شده و یا سرطان زا باشند. کار با مواد حاوی آرسن، منحصراً باید توسط افراد متخصص انجام شود.
 - حتی الامکان از یک دستگاه مکش مناسب و در خور ماده (قطعه کار) استفاده کنید.
 - توجه داشته باشید که محل کار شما از تهویه هوای کافی برخوردار باشد.
 - توصیه میشود از ماسک تنفسی ایمنی با درجه فیلتر P2 استفاده کنید.
- ▶ به قوانین و مقررات معتبر در کشور خود در رابطه با استفاده از مواد و قطعات کاری توجه کنید.

▶ همیشه از فلائزهای نگهدارنده (مهره های) سالم و بدون عیب یا اندازه و فرم مناسب برای صفحه ساب یا صفحه سنگ که انتخاب نموده اید، استفاده کنید. فلائزهای مناسب باعث حفظ صفحه های ساب شده و خطر شکستن آنها را کم می کند. فلائزهای مخصوص صفحه های برش میتوانند با سایر فلائزهای مخصوص صفحه های ساب متفاوت باشند.

▶ صفحه های ساب و برس متفرقه مستعمل و فرسوده متعلق به ابزار برقی بزرگتری را مورد استفاده قرار ندهید. صفحه های متعلق به ابزار برقی بزرگتر برای ابزار برقی کوچکتر به هنگام کار با سرعت بالا، مناسب نمیباشند و استفاده از آن صفحات ممکن است منجر به شکستن آنها شود.

سایر هشدارهای ایمنی ویژه برای عملیات برش

- ▶ از بلوکه شدن و گیر کردن صفحه های برش و یا آوردن فشار بیش از حد به آن ها جلوگیری کنید. از ایجاد برش های خیلی عمیق خودداری کنید. اعمال فشار بیش از حد بر روی صفحه برش باعث استهلاک آن شده، امکان گیر کردن آن و در نتیجه خطر پس زدن دستگاه و یا شکستن آن ابزار وجود دارد.
- ▶ از نزدیک شدن به بخش های جلو و عقب صفحه برش در حال چرخش خودداری کنید. در صورتی که صفحه برش واقع در قطعه کار را از خود دور کنید، هنگام پس زدن، دستگاه ممکن است با شتاب به سمت شما حرکت نموده و یا متعلقات شکسته شده به سمت شما پرتاب گردد.
- ▶ در صورت گیر کردن صفحه برش و یا متوقف ساختن کارتان، دستگاه را خاموش نموده و آنرا آرام نگه دارید تا صفحه کاملاً از حرکت متوقف شود. هرگز سعی نکنید صفحه برش در حال حرکت را از شکاف بیرون بکشید، زیرا این عمل ممکن است پس زدن دستگاه را منجر گردد. علت گیر کردن و انسداد را پیدا کرده و آنرا بر طرف کنید.
- ▶ از روشن کردن مجدد ابزار الکتریکی و برش با آن تا زمانی که قطعه کار در داخل دستگاه است، خودداری کنید. پیش از آنکه با احتیاط مجدداً به برش بپردازید، نفست بگذارید صفحه برش به حداکثر (سرعت) دور چرخش خود برسد. در غیر اینصورت امکان گیر کردن و بیرون رفتن صفحه برش از داخل قطعه کار وجود دارد و پس زدن را منجر می شود.
- ▶ صفحه های بزرگ و قطعه های کار با ابعاد بزرگ را طوری ثابت و محکم قرار دهید، تا خطر پس زدن دستگاه در اثر گیر کردن صفحه برش کاهش پیدا کند. امکان خم شدن و تاب برداشتن قطعات بزرگ به دلیل وزن و سنگینی آنها وجود دارد. از اینرو باید قطعه کار از هر دو طرف، هم در نزدیکی خط برش و هم در نزدیکی لبه قطعه، ثابت و محکم قرار داشته باشد.
- ▶ به ویژه هنگام ایجاد برش های عمقی «جیبی» (شیار زدن) در دیوار و یا سایر قسمت های غیر قابل رؤیت احتیاط کنید. صفحه برش که وارد قطعه کار میشود، میتواند هنگام برش با لوله های گاز، لوله های آب، کابل های برق و یا سایر اشیاء اصابت نموده و باعث پس زدن دستگاه بشود.

- ◀ ابزار برقی را خوب محکم گرفته و بدن، ساعد و دستهایتان را به گونه ای قرار دهید که قادر به کنترل و خنثی کردن نیروهای ضربه زن دستگاه باشید. در صورت در اختیار داشتن دسته کمکی، همواره از آن استفاده کنید تا با کمک آن بتوانید هنگام کارکرد ابزار برقی در سرعت زیاد، حداکثر کنترل را بر نیروهای ضربه زننده و گشتاور واکنشی آن داشته باشید. شخص کاربر میتواند با رعایت احتیاط و اقدامات ایمنی مناسب بر نیروهای ضربه زننده و نیروهای واکنشی دستگاه تسلط داشته باشد.
 - ◀ هرگز دست خود را به ابزار کار متحرک و در حال چرخش نزدیک نکنید. زیرا ممکن است ابزار کار متحرک هنگام پس زدن با دست شما اصابت کند.
 - ◀ از نزدیک شدن و تماس با آن قسمتی از ابزار برقی که به اثر پس زدن به حرکت در میاید، اجتناب کنید. ضربه زدن یا پس زدن دستگاه باعث حرکت ابزار برقی در جهت مخالف حرکت صفحه ساب در محلی که بلوکه شده است، میشود.
 - ◀ خصوصاً در گوشه ها، لبه های تیز و غیره با احتیاط خاص کار کنید. از در رفتن و خارج شدن ابزار و متعلقات از داخل قطعه کار و گیر کردن آنها جلوگیری کنید. امکان گیر کردن ابزار در حال چرخش خصوصاً در گوشه ها، لبه های تیز وجود دارد. این امر باعث پس زدن و یا از دست دادن کنترل بر ابزار برقی می شود.
 - ◀ از تیغ اره زنجیری و یا تیغ اره دندانه ای استفاده نکنید. چنین ابزارهایی اغلب باعث پس زدن دستگاه و یا از دست دادن کنترل بر ابزار برقی میشوند.
- هشدارهای ایمنی ویژه برای عملیات سایش و برش**
- ◀ برای ابزار برقی خود، منحصرأ از ابزار برای سایندن و بریدن مجاز آن دستگاه و از حفاظ ایمنی که برای آن ابزار در نظر گرفته شده است، استفاده کنید. ابزار و متعلقات سایش و برش که برای این ابزار برقی در نظر گرفته نشده اند، نمی توانند به حد کافی تحت حفاظت و کنترل باشند و ایمن نیستند.
 - ◀ صفحات سنگ را طوری نصب کنید که صفحه سنگ از لبه قاب محافظ صفحه بیرون نزنند. صفحه سنگ نصب شده خلاف اصول که از لبه قاب محافظ صفحه سنگ بیرون زده باشد، نمی تواند به اندازه کافی محفوظ بماند.
 - ◀ قاب محافظ باید روی ابزار برقی مطمئن نصب گردد و حداکثر ایمنی لازم تنظیم شود تا کمترین بخش سنگ سنباده به صورت باز به طرف کاربر قرار گیرد. قاب محافظ، کاربر را در برابر تکه های شکسته، تماس اتفاقی با سنگ سنباده و نیز جرقه هایی که منجر به افروخته شدن لباس می شوند، محافظت می کند.
 - ◀ ابزارهای سایش و برش مجازند فقط برای موارد کاری که توصیه و در نظر گرفته شده است، استفاده شوند. بطور مثال هرگز نباید از سطح جانبی يك صفحه برش برای سایندن استفاده کنید. صفحه های برش برای برداشتن مواد از لبه صفحه مناسب هستند. آوردن فشار جانبی بر روی این صفحه ها ممکن است منجر به شکستن آنها شود.
- ◀ ابزار برقی را منحصرأ از دسته و سطوح عایق دار آن در دست بگیرید، چرا که بسته به نوع کار خود، امکان تماس ابزار برش و متعلقات ابزار برقی با کابل های برق غیر قابل رؤیت داخل ساختمان و یا تماس آنها با کابل خود دستگاه وجود دارد. تماس ابزار برش و متعلقات ابزار برقی با سیم و کابلی که هادی جریان برق است، می تواند در بخش های فلزی ابزار برقی نیز جریان برق تولید کند و باعث برق گرفتگی شود.
 - ◀ کابل برق دستگاه را از ابزار و متعلقات در حال چرخش روی آن دور نگاه دارید. در صورتیکه کنترل خود را بر روی ابزار الکتریکی از دست بدهید، امکان قطع شدن، و یا گیر کردن و گره خوردن کابل برق وجود داشته و منجر به اصابت و گیر کردن دست و ساعد شما به ابزار در حال چرخش گردد.
 - ◀ هرگز ابزار الکتریکی را قبل از توقف کامل ابزار و متعلقات آن کنار نگذارید. امکان تماس ابزار و متعلقات در حال چرخش با سطحی که ابزار برقی بر روی آن قرار دارد وجود داشته و منجر به از دست دادن کنترل شما بر روی ابزار برقی میشود.
 - ◀ هنگام حمل ابزار الکتریکی، دستگاه را خاموش نگه دارید. در غیر اینصورت امکان تماس اتفاقی لباس شما و گیر کردن آن به ابزار در حال چرخش روی دستگاه وجود داشته و این منجر به اصابت ابزار به بدن شما می گردد.
 - ◀ شیارهای تهویه ابزار الکتریکی خود را بطور مرتب تمیز کنید. گرد و غباری که از طریق پروانه موتور به داخل محفظه وارد شود و یا تجمع زیاد براده فلز در آن ممکن است سوانح و خطرات الکتریکی را منجر گردد.
 - ◀ از بکارگیری ابزار الکتریکی در مجاورت مواد قابل اشتعال خودداری کنید. جرقه ها میتوانند باعث حریق در این مواد شوند.
 - ◀ از ابزار و متعلقاتی که نیاز به خنک کننده سیال دارند استفاده نکنید. استفاده از آب و یا سایر مواد خنک کننده مایع میتواند موجب بروز برق گرفتگی شود.
- ضربه زدن (پس زدن) یا گیر کردن دستگاه هنگام کار) و هشدارهای ایمنی**
- ◀ ضربه زدن یا پس زدن يك واکنش ناگهانی است که در نتیجه گیر کردن و یا بلوکه شدن ابزار و متعلقات در حال چرخش بر روی ابزار برقی، از جمله صفحه ساب یا صفحه سنگ، یا کمی سنباده، برس سیمی و غیره بوجود می آید. گیر کردن، انسداد و یا بلوکه شدن منجر به توقف ناگهانی ابزار در حال چرخش روی دستگاه میشود. بدین ترتیب ابزار برقی از کنترل خارج شده و در خلاف جهت چرخش و حرکت متعلقات و ابزاری که بر روی آن قرار دارد، شتاب پیدا میکند.
 - ◀ بطور مثال در صورتیکه يك صفحه ساب در قطعه کار گیر کرده و یا بلوکه شود، امکان دارد لبه صفحه ساب بشکند و یا منجر به ضربه زدن (پس زدن) شود. در این صورت صفحه ساب بطرف کاربر و یا در خلاف جهت او، بسته به جهت چرخش آن در محل بلوکه شده، حرکت میکند. امکان شکستن صفحه های ساب از این طریق نیز وجود دارد.
 - ◀ ضربه زدن (پس زدن) نتیجه استفاده و بکارگیری نادرست از ابزار برقی است. با رعایت اقدامات ایمنی مناسب به شرح زیر میتوان از آن جلوگیری بعمل آورد.

- ◀ **قبل از تنظیم ابزار الکتریکی، تعویض متعلقات و یا کنار گذاشتن آن، دوشاخه را از برق کشیده و یا باتری آنرا خارج کنید.** رعایت این اقدامات پیشگیری ایمنی از راه افتادن ناخواسته ابزار الکتریکی جلوگیری می کند.
- ◀ **ابزار الکتریکی را در صورت عدم استفاده، از دسترس کودکان دور نگهدارید.** اجازه ندهید که افراد ناوارد و یا اشخاصی که این دفترچه راهنما را نخوانده اند، با این دستگاه کار کنند. قرار گرفتن ابزار الکتریکی در دست افراد ناوارد و بی تجربه خطرناک است.
- ◀ **از ابزار الکتریکی خوب مراقبت کنید.** مواظب باشید که قسمت های متحرک دستگاه خوب کار کرده و گیر نکند. همچنین دقت کنید که قطعات ابزار الکتریکی شکسته و یا آسیب دیده نباشند. قطعات آسیب دیده را قبل از شروع به کار تعمیر کنید. علت بسیاری از سوانح کاری، عدم مراقبت کامل از ابزارهای الکتریکی می باشد.
- ◀ **ابزار برش را تیز و تمیز نگهدارید.** ابزار برشی که خوب مراقبت شده و از لبه های تیز برخوردارند، کمتر در قطعه کار گیر کرده و بهتر قابل هدایت می باشند.
- ◀ **ابزارهای الکتریکی، متعلقات، ابزاری که روی دستگاه نصب می شوند و غیره را مطابق دستورات این جزوه راهنما طوری به کار گیرید که با مدل این دستگاه تناسب داشته باشند.** همچنین به شرایط کاری و نوع کار توجه کنید. کاربرد ابزار برقی برای موارد کاری که برای آن در نظر گرفته نشده است، میتواند شرایط خطرناکی را منجر شود.
- ◀ **سرویس**
- ◀ **برای تعمیر ابزار الکتریکی فقط به متخصصین حرفه ای رجوع کرده و از وسایل یدکی اصل استفاده کنید.** این باعث خواهد شد که ایمنی دستگاه شما تضمین گردد.
- ◀ **راهنمایی ها و نکات ایمنی برای دستگاه سنگ فرز**
- ◀ **هشدارهای ایمنی مشترک برای سائیدن، سنباذه کاری، کار با برس های سیمی و بریدن**
- ◀ **این ابزار برقی به عنوان ابزاری برای سائیدن، سنباذه کاری، برس کاری و بریدن مورد استفاده قرار میگیرد.** به تمامی هشدارهای ایمنی، دستورالعمل ها، تصاویر و ارفاقی که به همراه این ابزار برقی دریافت می دارید، توجه کنید. عدم رعایت و توجه به دستورالعمل های زیر، میتواند موجب برق گرفتگی، حریق یا جراحات شدید شود.
- ◀ **این ابزار برقی جهت پولیش کاری مناسب نمیباشد.** استفاده از این ابزار در مواردی که برای این ابزار برقی در نظر گرفته نشده است، میتواند خطرات و جراحاتی را منجر گردد.
- ◀ **منحصرأ از ابزار و متعلقاتی که توسط تولید کنندہ دستگاه، در خصوص این ابزار الکتریکی در نظر گرفته و پیشنهاد شده است، استفاده کنید.** نصب و استفاده از ملحقات و متعلقات متفرقه، تضمین کار برای ایمنی را از بین خواهد برد.
- ◀ **میزان تحمل سرعت مجاز متعلقات سایش و برش باید حداقل معادل با حداکثر سرعت تعیین شده بر روی ابزار برقی باشد.** ابزار و متعلقاتی که سریعتر از حد مجاز میچرخند، ممکن است بشکنند و به اطراف پرتاب بشوند.
- ◀ **قطر و ضخامت ابزار و متعلقاتی که بر روی دستگاه قرار میگیرند، باید با اندازه ها و مقادیر قید شده ابزار برقی مطابقت داشته باشند.** ابزار و متعلقات با اندازه های نامتناسب و نادرست نمی توانند به حد کافی تحت حفاظت و قابل کنترل باشند.
- ◀ **ابزارهای دارای رزوه بایستی با رزوه محور دستگاه متناسب باشند.** ابزارهایی که بوسیله فلاشر نصب می شوند بایستی قطر سوراخ ابزار با قطر گیرنده فلاشر متناسب باشد. ابزارهایی که روی ابزار برقی محکم نشوند، بطور نامتعادل می چرخند، شدید می لرزند و می توانند باعث از بین رفتن کنترل روی دستگاه شوند.
- ◀ **از ابزار و متعلقاتی که آسیب دیده اند، استفاده نکنید.** پیش از هر بار استفاده از ابزار و متعلقاتی که روی دستگاه نصب میشوند، از جمله صفحه های ساب، را از نظر ترک خوردگی، استهلاک و یا سائیدگی کنترل کنید. همچنین قابهای محافظ و کفی سنباذه ترک نداشته، مستهلک و مستعمل نباشند و سیم های برس شل نشده و یا شکسته نباشند. در صورتی که ابزار برقی و یا متعلقات آن به زمین افتاد، کنترل کنید که ابزار دستگاه آسیب ندیده باشد و یا از ابزار و متعلقات سالم دیگری استفاده نکنید. در صورت کنترل و نصب ابزار و متعلقات، خود و سایر افراد نزدیک به ابزار برقی را از معرض ابزار در حال چرخش روی دستگاه دور نگاه داشته و ابزار برقی را به مدت یک دقیقه با آخرین دور (سرعت) ممکن موتور در حالت بدون بار، روشن بگذارید. ابزار و متعلقات آسیب دیده معمولاً در این مدت آزمایش می شکنند.
- ◀ **از تجهیزات ایمنی و پوشش محافظ شخصی استفاده کنید.** متناسب با نوع کار از پوشش ایمنی یا ماسک ایمنی برای حفاظت کامل از تمام صورت، چشم و یا از عینک ایمنی استفاده کنید. در صورت لزوم از ماسک ضد غبار، گوشی ایمنی، دستکش ایمنی و یا پیش بند ایمنی مخصوصی که ذرات مواد، تراشه و زوائد را از شما دور نگاه میدارد، استفاده کنید. چشمان شما باید در برابر جهش ذرات خارجی، براده، تراشه و زوائدی که در هنگام کارهای متفرقه تولید میشوند، محفوظ بمانند. ماسک های ایمنی ضد غبار و ماسک های تنفس باید قادر به فیلتر کردن گرد و غبار ناشی از کار باشند. در صورتی که به مدت طولانی در معرض سر و صدای بلند قرار گرفته باشید، امکان تضعیف قدرت شنوایی شما وجود دارد.
- ◀ **دقت کنید که سایر افراد، فاصله کافی با محل کار شما داشته باشند.** هر فردی که به محل کار شما نزدیک میشود، موظف است از تجهیزات ایمنی و پوشش محافظ شخصی برخوردار باشد. امکان پرتاب شدن قطعات شکسته و جدا شده از قطعه کار و یا ابزار و متعلقات شکسته حتی در خارج از محدوده کار نیز وجود دارد و میتواند منجر به جراحاتی گردد.

سرویس

- ◀ **برای تعمیر ابزار الکتریکی فقط به متخصصین حرفه ای رجوع کرده و از وسایل یدکی اصل استفاده کنید.** این باعث خواهد شد که ایمنی دستگاه شما تضمین گردد.

راهنمایی ها و نکات ایمنی برای دستگاه سنگ فرز

هشدارهای ایمنی مشترک برای سائیدن، سنباذه کاری، کار با برس های سیمی و بریدن

- ◀ **این ابزار برقی به عنوان ابزاری برای سائیدن، سنباذه کاری، برس کاری و بریدن مورد استفاده قرار میگیرد.** به تمامی هشدارهای ایمنی، دستورالعمل ها، تصاویر و ارفاقی که به همراه این ابزار برقی دریافت می دارید، توجه کنید. عدم رعایت و توجه به دستورالعمل های زیر، میتواند موجب برق گرفتگی، حریق یا جراحات شدید شود.
- ◀ **این ابزار برقی جهت پولیش کاری مناسب نمیباشد.** استفاده از این ابزار در مواردی که برای این ابزار برقی در نظر گرفته نشده است، میتواند خطرات و جراحاتی را منجر گردد.

فارسی

راهنمایی های ایمنی عمومی برای ابزارهای الکتریکی

⚠ هشدار همه دستورات ایمنی و راهنمایی ها را بخوانید. اشتباهات ناشی از عدم رعایت این دستورات ایمنی ممکن است باعث برق گرفتگی، سوختگی و یا سایر جراحات های شدید شود.

همه هشدار های ایمنی و راهنمایی ها را برای آینده خوب نگهداری کنید.

هر جا در این راهنما از «ابزار الکتریکی» صحبت میشود، منظور ابزارهای الکتریکی (با سیم برق) و یا ابزارهای الکتریکی باتری دار (بدون سیم برق) می باشد.

ایمنی محل کار

- ◀ **محل کار خود را تمیز، مرتب و مجهز به نور کافی نگهدارید.** محیط کار نامرتب و کم نور میتواند باعث سوانح کاری شود.
- ◀ **با ابزار الکتریکی در محیط هایی که در آن خطر انفجار وجود داشته و حاوی مایعات، گازها و بخارهای ممتزقه باشد، کار نکنید.** ابزار های الکتریکی جرقه های ابعاد می کنند که می توانند باعث آتش گرفتن گرد و غبارهای موجود در هوا شوند.
- ◀ **هنگام کار با ابزار الکتریکی، کودکان و سایر افراد را از دستگاه دور نگهدارید.** در صورتیکه حواس شما پرت شود، ممکن است کنترل دستگاه از دست شما خارج شود.


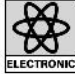




ایمنی الکتریکی



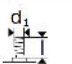










- ◀ **دوشاخه ابزار الکتریکی باید با پریز برق تناسب داشته باشد.** هیچگونه تغییری در دوشاخه ندهید. مبدل دوشاخه نباید همراه با ابزار الکتریکی دارای اتصال به زمین استفاده شود. دوشاخه های اصل و تغییر داده نشده و پریزهای مناسب، خطر شوک الکتریکی و برق گرفتگی را کم می کنند.
- ◀ **از تماس بدنی با قطعات متصل به سیم اتصال به زمین مانند لوله، شوفاژ، اجاق برقی و یخچال خودداری کنید.** در صورت تماس بدنی با سطوح و قطعات دارای اتصال به زمین و همچنین تماس شما با زمین، خطر برق گرفتگی افزایش می یابد.
- ◀ **دستگاه را از باران و رطوبت دور نگهدارید.** نفوذ آب به ابزار الکتریکی، خطر شوک الکتریکی را افزایش میدهد.
- ◀ **از سیم دستگاه برای کارهایی چون حمل ابزار الکتریکی، آویزان کردن آن و یا خارج کردن دوشاخه از برق استفاده نکنید.** کابل دستگاه را در مقابل حرارت، روغن، لبه های تیز و بخش های متمرکز دستگاه دور نگهدارید. کابل های آسیب دیده و یا گره خورده خطر شوک الکتریکی را افزایش میدهند.
- ◀ **در صورتیکه با ابزار الکتریکی در محیط باز کار میکنید، تنها از کابل رابطی استفاده کنید که برای محیط باز نیز مناسب باشد.** کابل های رابط مناسب برای محیط باز، خطر برق گرفتگی را کم می کنند.

- ◀ **در صورت لزوم کار با ابزار برقی در محیط و اماکن مرطوب، باید از یک کلید حفاظتی جریان خطا و نشستی زمین (کلید قطع کننده اتصال با زمین) استفاده کنید.** استفاده از کلید حفاظتی جریان خطا و نشستی زمین خطر برق گرفتگی را کاهش می دهد.

رعایت ایمنی اشخاص

- ◀ **حواس خود را خوب جمع کنید، به کار خود دقت کنید و با فکر و هوش کامل با ابزار الکتریکی کار کنید.** در صورت خستگی و یا در صورتیکه مواد مخدر، الکل و دارو استفاده کرده اید، با ابزار الکتریکی کار نکنید. یک لحظه بی توجهی هنگام کار با ابزار الکتریکی، میتواند جراحات سالی شدیدی به همراه داشته باشد.
 - ◀ **از تجهیزات ایمنی شخصی و از عینک ایمنی همواره استفاده کنید.** استفاده از تجهیزات ایمنی مانند ماسک ایمنی، کفش های ایمنی ضد لغزش، کلاه ایمنی و گوشی ایمنی متناسب با نوع کار با ابزار الکتریکی، خطر مجروح شدن را کاهش میدهد.
 - ◀ **مواظب باشید که ابزار الکتریکی بطور ناخواسته بکار نیفتد.** قبل از وارد کردن دوشاخه دستگاه در پریز برق، اتصال آن به باطری، برداشتن آن و یا حمل دستگاه، باید دقت کنید که ابزار الکتریکی خاموش باشد. در صورتیکه هنگام حمل دستگاه انگشت شما روی دکمه قطع و وصل باشد و یا دستگاه را در حالت روشن به برق بزنید، ممکن است سوانح کاری پیش آید.
 - ◀ **قبل از روشن کردن ابزار الکتریکی، باید همه ابزارهای تنظیم کننده و آچار ها را از روی دستگاه بردارید.** ابزار و آپارهایی که روی بخش های چرخنده دستگاه قرار دارند، میتوانند باعث ایجاد جراحات شوند.
 - ◀ **وضعیت بدن شما باید در حالت عادی قرار داشته باشد.** برای کار جای مطمئنی برای خود انتخاب کرده و تعادل خود را همواره حفظ کنید. به این ترتیب می توانید ابزار الکتریکی را در وضعیت های غیر منتظره بهتر تحت کنترل داشته باشید.
 - ◀ **لباس مناسب بپوشید.** از پوشیدن لباس های گشاد و حمل زیلت آلات خودداری کنید. موها، لباس و دستکش ها را از بخش های در حال چرخش دستگاه دور نگهدارید. لباس های گشاد، موی بلند و زیلت آلات ممکن است در قسمت های در حال چرخش دستگاه گیر کنند.
 - ◀ **در صورتیکه میتوانید وسایل مکش گرد و غبار و یا وسیله جمع کننده گرد و غبار را به دستگاه نصب کنید، باید مطمئن شوید که این وسایل درست نصب و استفاده می شوند.** استفاده از وسایل مکش گرد و غبار مصونیت شما را در برابر گرد و غبار زیاد تر میکند.
- #### استفاده صحیح از ابزار الکتریکی و مراقبت از آن
- ◀ **از وارد کردن فشار زیاد روی دستگاه خودداری کنید.** برای هر کاری، از ابزار الکتریکی مناسب با آن استفاده کنید. بکار گرفتن ابزار الکتریکی مناسب باعث میشود که بتوانید از توان دستگاه بهتر و با اطمینان بیشتری استفاده کنید.
 - ◀ **در صورت ایراد در کلید قطع و وصل ابزار برقی، از دستگاه استفاده نکنید.** ابزار الکتریکی که نمی توان آنها را قطع و وصل کرد، خطرناک بوده و باید تعمیر شوند.

250								
	GWS ...	9-115	9-125	11-125	12-125 CI	12-125 CI	13-125 CI	13-125 CIE
	3 601 ...	G90 0..	G91 0..	G92 0..	G93 06.	G93 0G.	G9E 0..	G9F 0..
P_1	W	900	900	1100	1150	1200	1300	1300
P_2	W	530	530	740	530	640	700	700
n	min ⁻¹	11500	11500	11500	11500	11500	11500	11500
n_v	min ⁻¹	-	-	-	-	-	-	2800 - 11500
d_1	l	mm	22	22	22	22	22	22
d_1			M 14	M 14	M 14	M 14	M 14	M 14
d_2	D	mm	115	125	125	125	125	125
d_2			mm	22,2	22,2	22,2	22,2	22,2
m_1		kg	2,1	2,1	2,3	2,3	2,3	2,3
m_2		kg	2,0	2,0	2,2	2,2	2,2	2,2
			-	-	-	-	-	•
			-	-	-	•	•	•
			-	-	-	•	•	•
			-	-	-	•	•	•
			-	-	-	•	•	•
L_{WA}	dB(A)	101	101	102	102	102	102	102
L_{pA}	dB(A)	90	90	91	91	91	91	91
K	dB	3	3	3	3	3	3	3
a_h	m/s ²	5	5	5	6	6	6	6
a_h	m/s ²	1,5	1,5	2	2	2	2	2
K	m/s ²	1,5	1,5	1,5	1,5	1,5	1,5	1,5
I / II			•	•	•	•	•	•

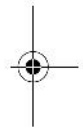
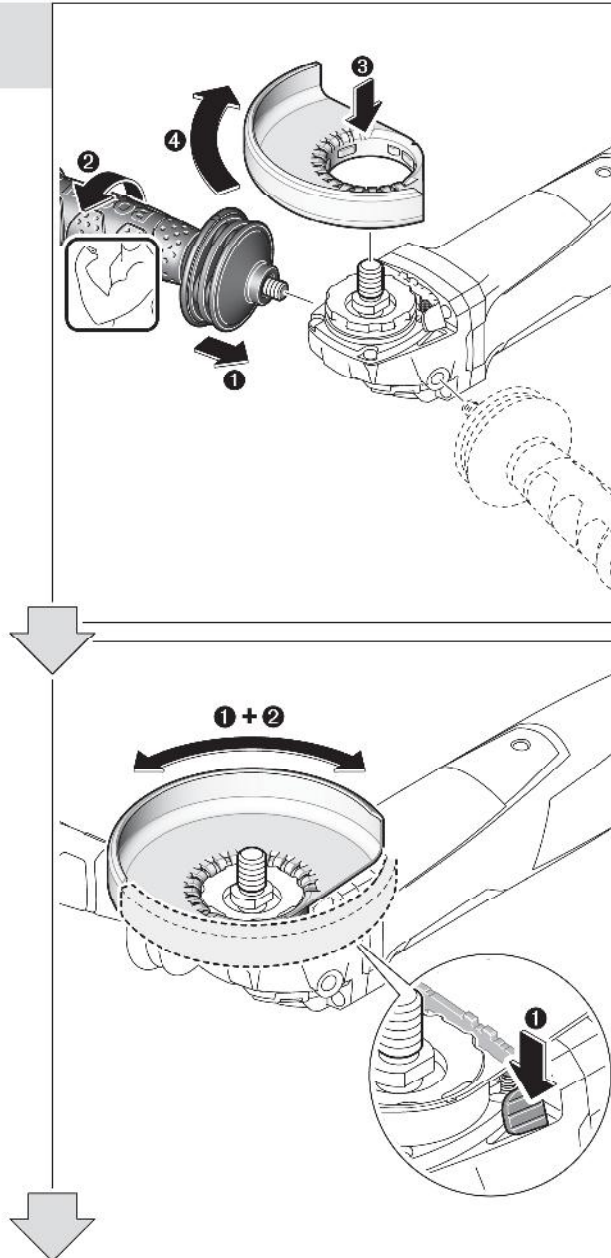
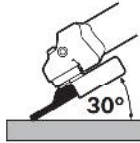
	GWS ...	15-125 CIE	15-125 Inox	17-125 CI	17-125 CIE	17-125 CIT	17-150 CI	17-125 Inox
	3 601 ...	G96 0..	G9X 0..	G9G 0..	G9H 0..	G9J 0..	G9K 0..	G9M 0..
								
P_1	W	1500	1500	1700	1700	1700	1700	1700
P_2	W	820	820	1010	1010	1010	1010	1010
n	min^{-1}	11500	7500	11500	11500	9300	9300	7500
n_v	min^{-1}	2800 – 11500	2200 – 7500	–	2800 – 11500	2800 – 9300	–	2200 – 7500
	l	mm	22	22	22	22	22	22
	d_1		M 14	M 14	M 14	M 14	M 14	M 14
	D	mm	125	125	125	125	150	125
	d_2	mm	22,2	22,2	22,2	22,2	22,2	22,2
	m_1	kg	2,4	2,4	2,4	2,4	2,5	2,4
	m_2	kg	2,3	2,3	2,3	2,3	2,4	2,3
			•	•	–	•	•	–
			•	•	•	•	•	•
			•	•	•	•	•	•
			•	•	•	•	•	•
			•	•	•	•	•	•
L_{WA}	dB(A)	103	103	103	103	102	103	103
L_{pA}	dB(A)	92	92	92	92	91	92	92
K	dB	3	3	3	3	3	3	3
a_h 	m/s^2	6	5	6	6	5,5	7	5
a_h 	m/s^2	4	2	4	4	2,5	2,5	2
K	m/s^2	1,5	1,5	1,5	1,5	1,5	1,5	1,5
\square / II			•	•	•	•	•	•

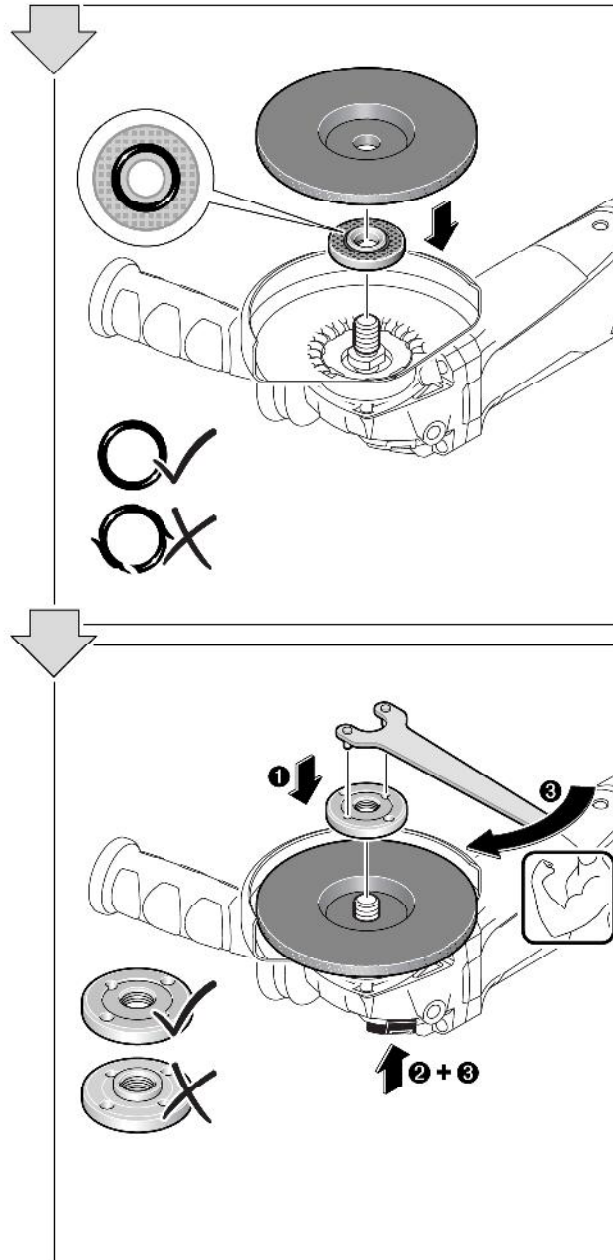


252 |



1



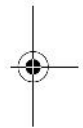
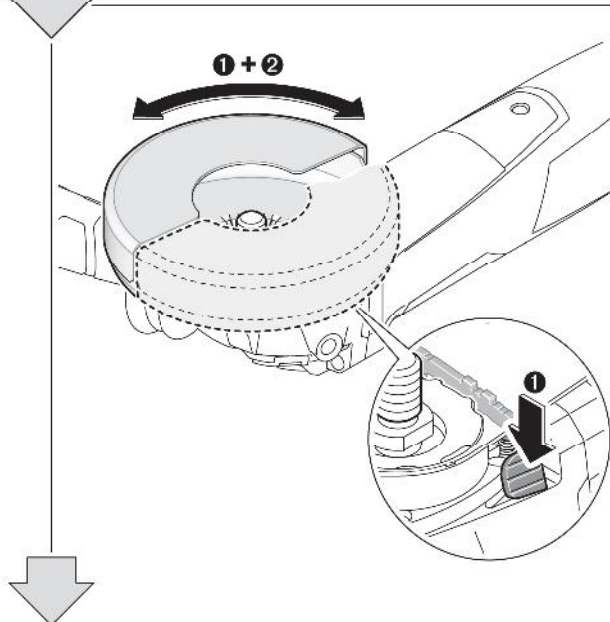
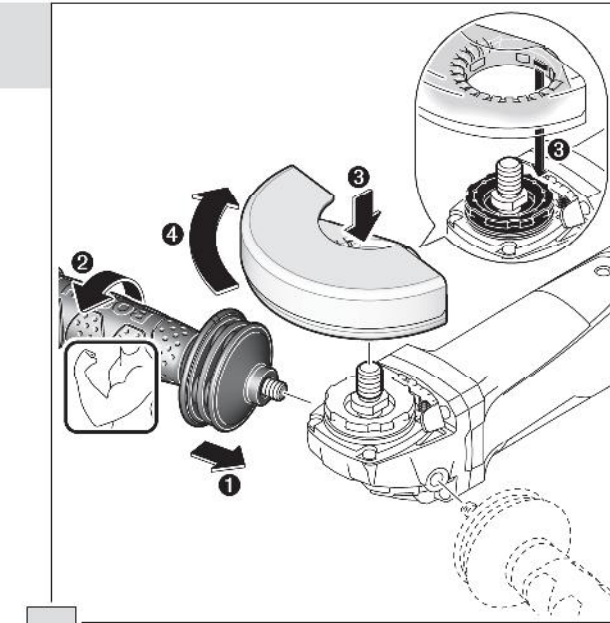
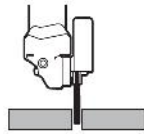


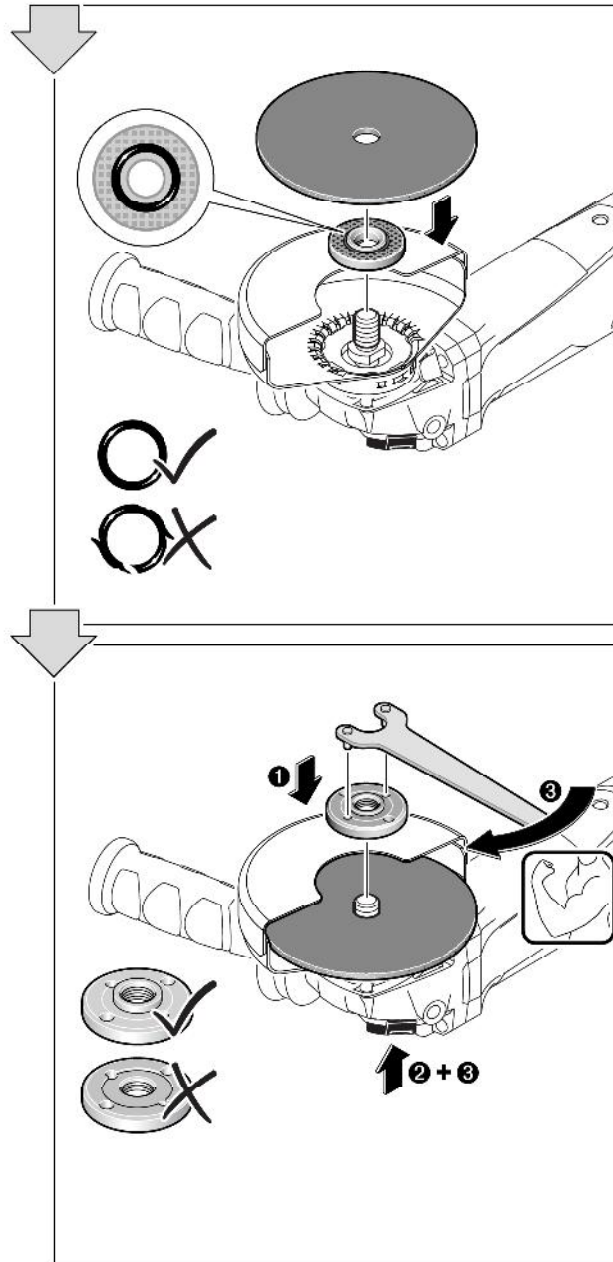


254 |

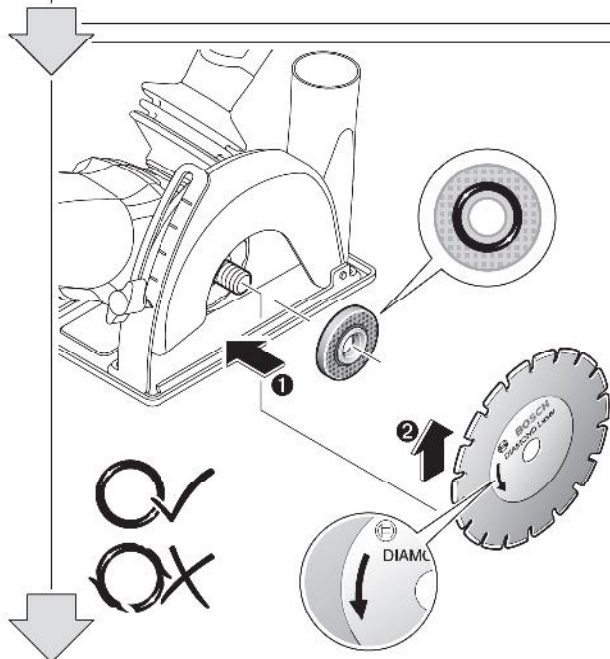
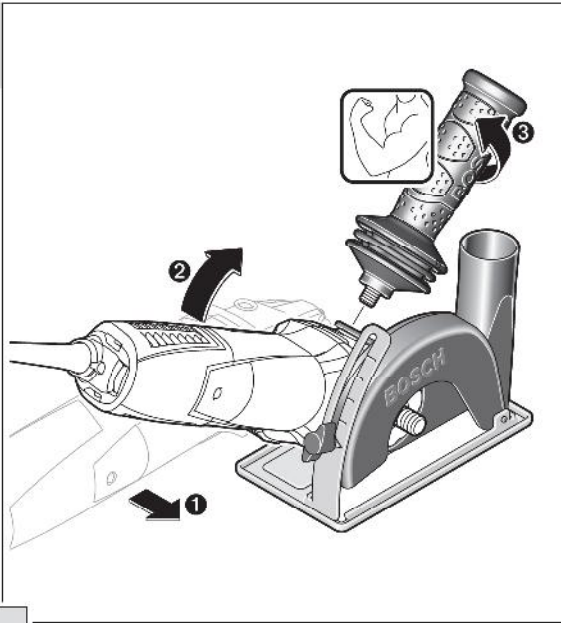
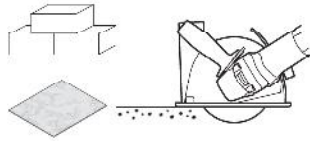


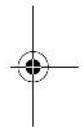
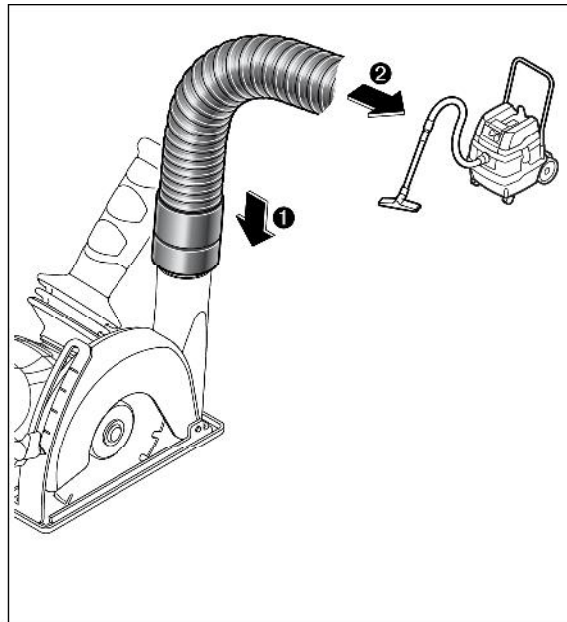
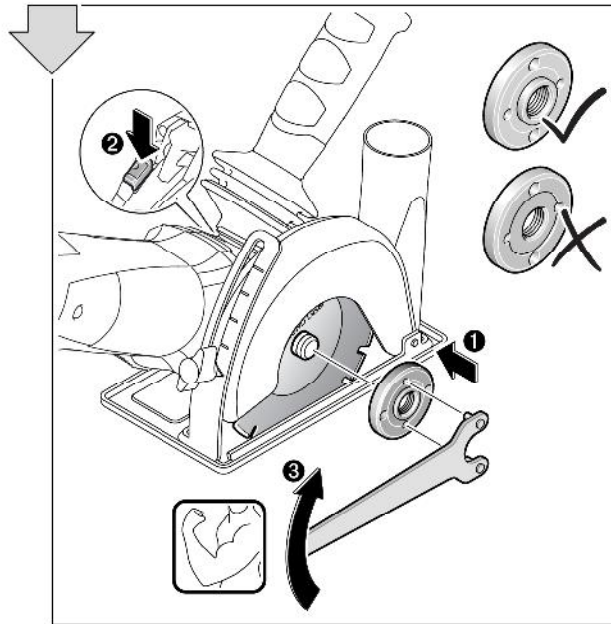
2

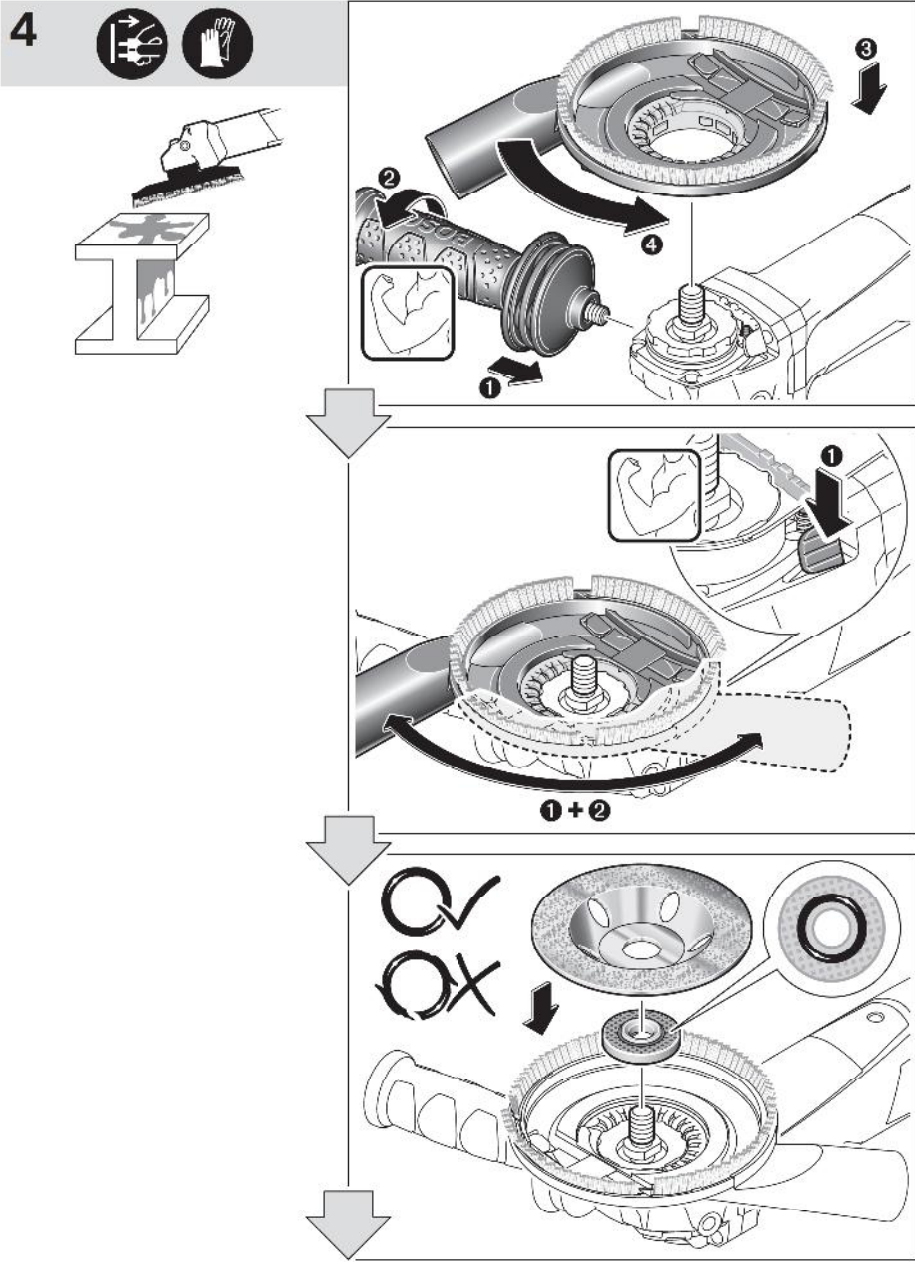
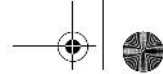


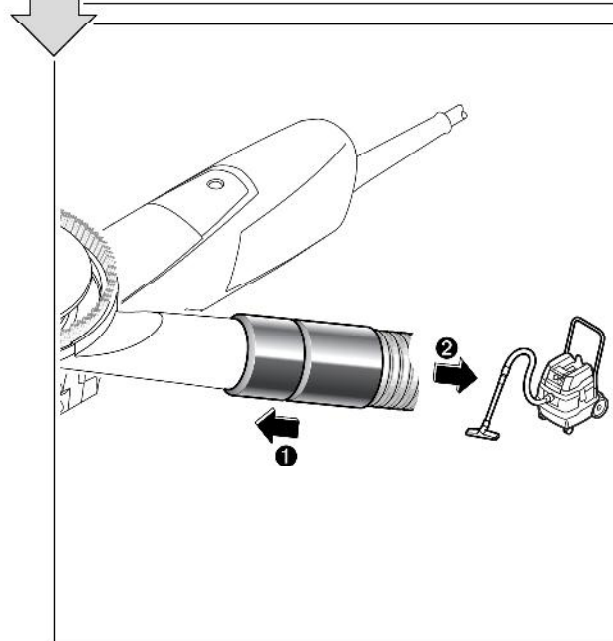
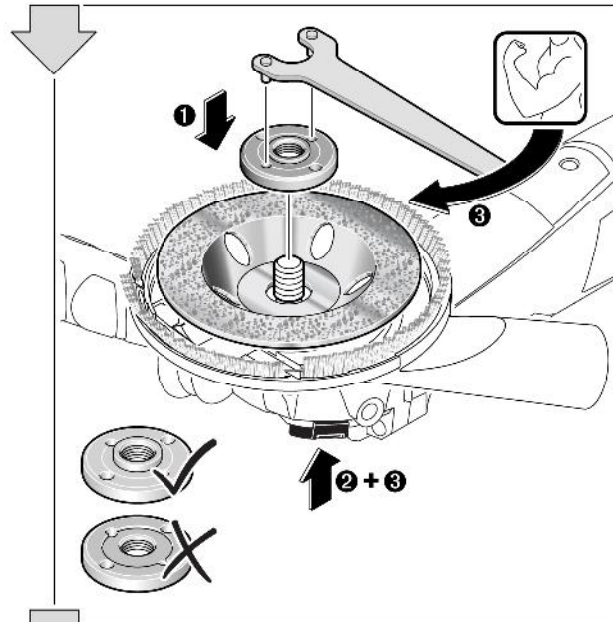


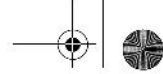
3







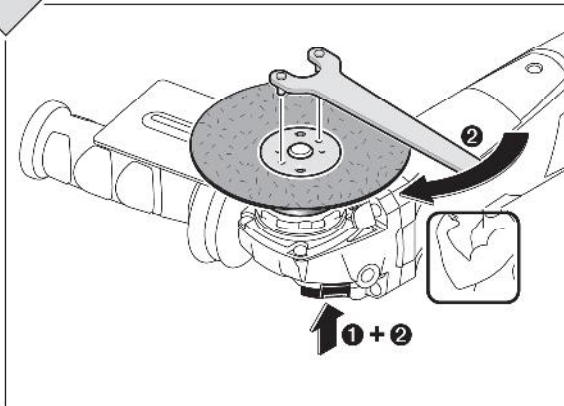
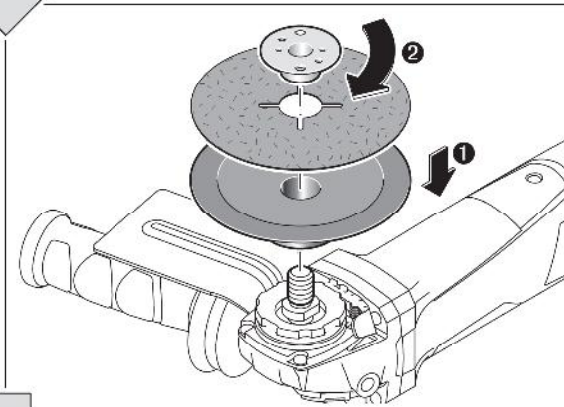
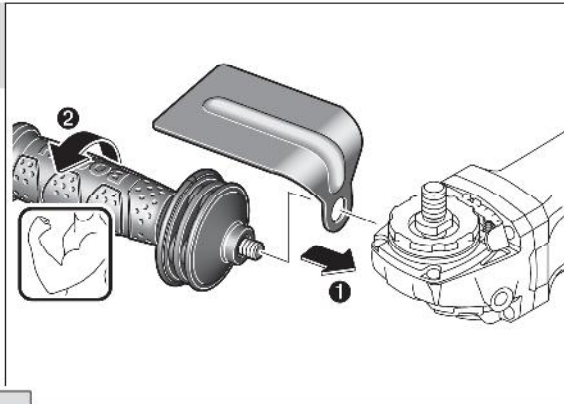




260 |

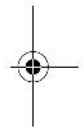
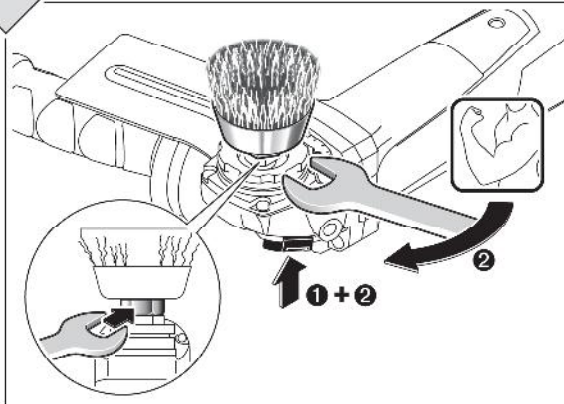
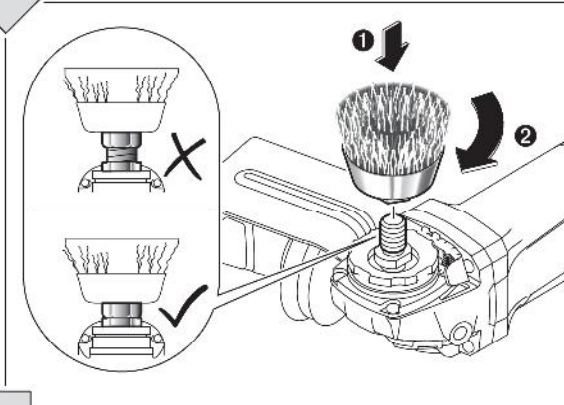
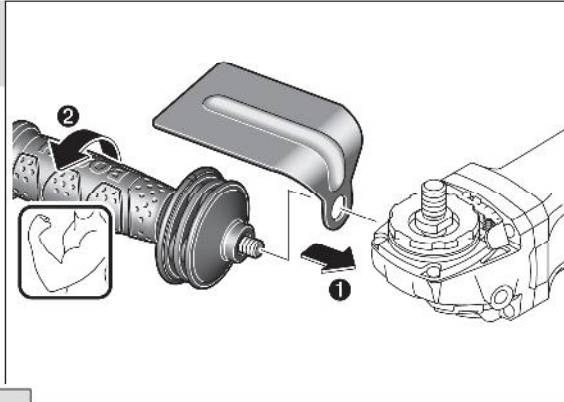
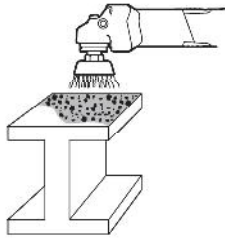


5



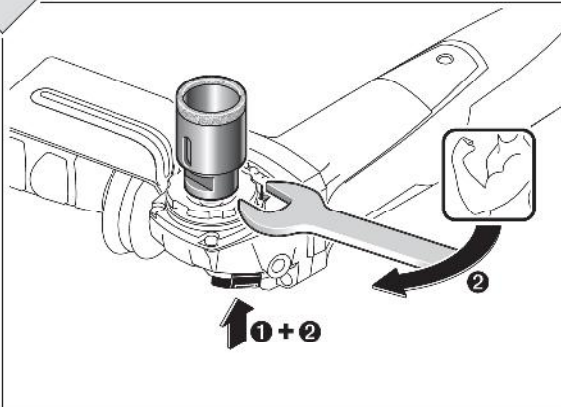
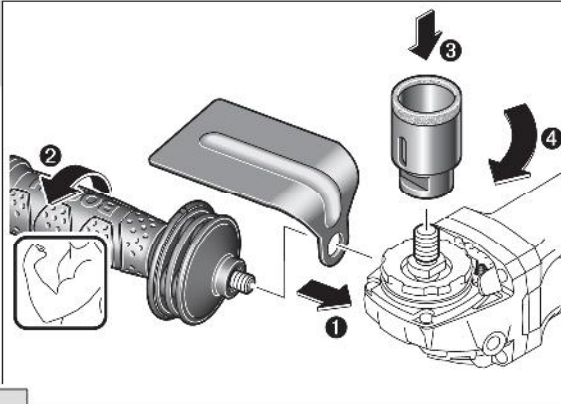
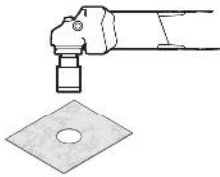


6

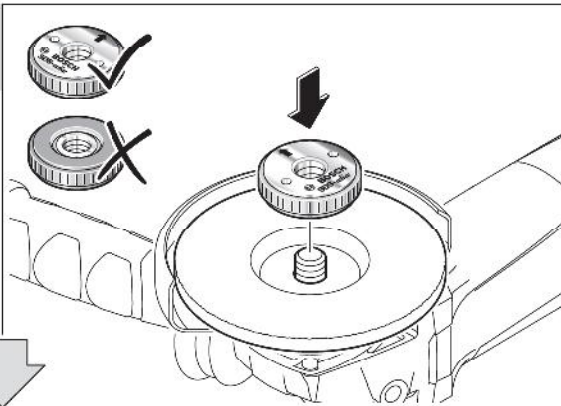


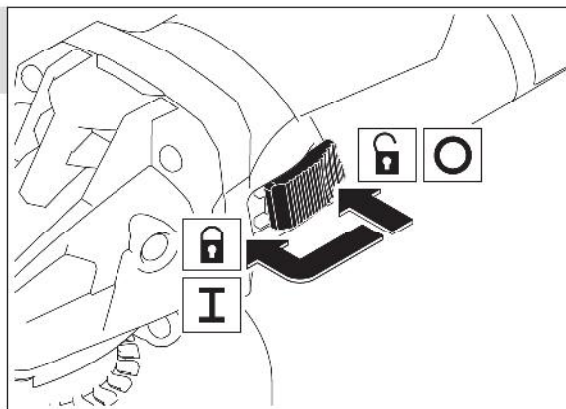
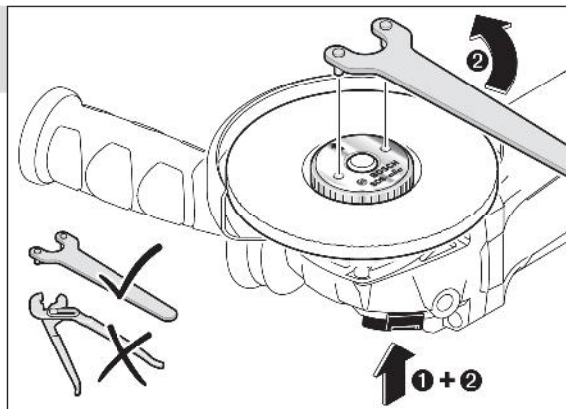
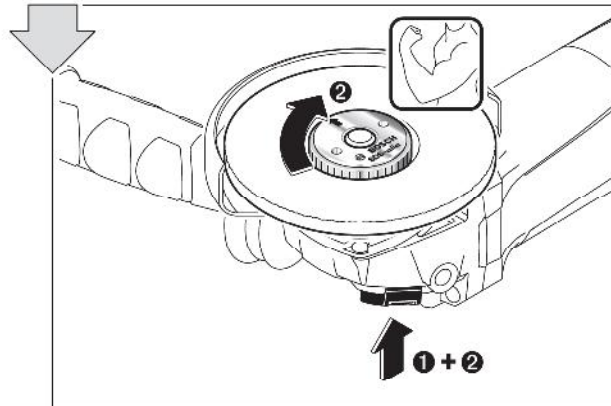
262 |

7



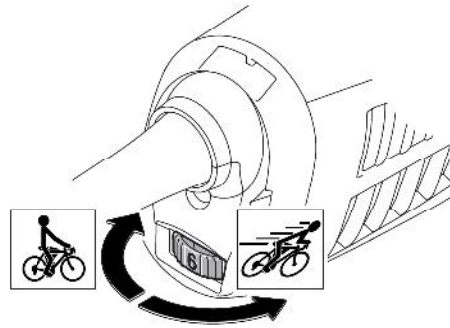
8



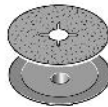




11



2 3



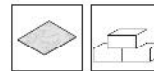
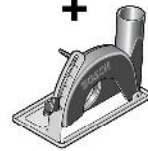
4 5 6

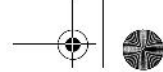


5 6

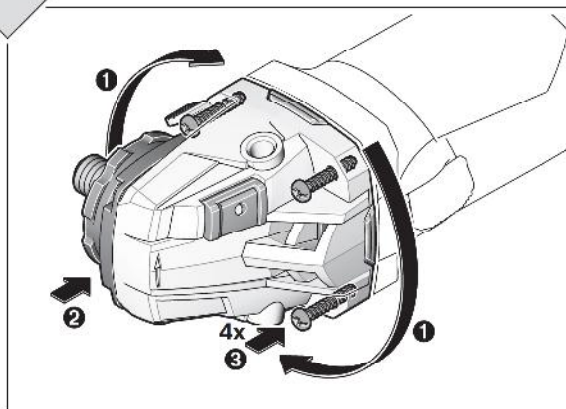
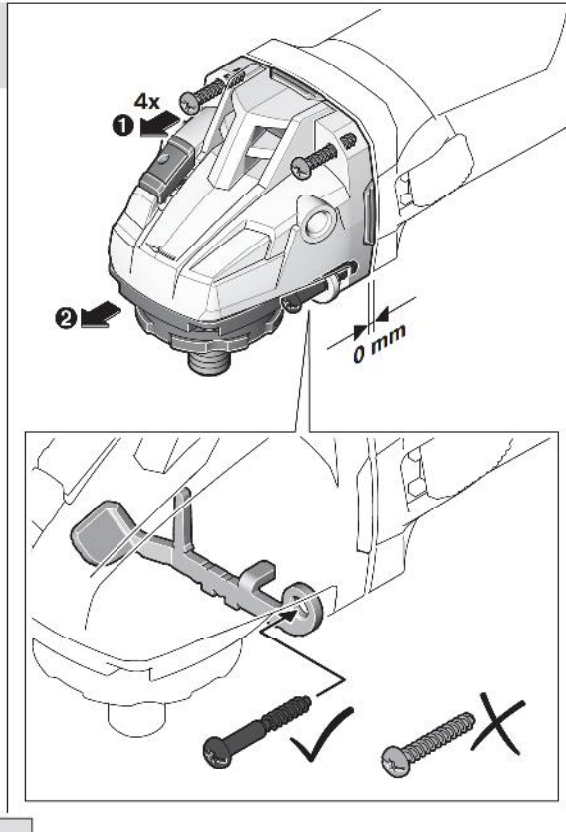
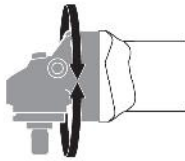


+





12





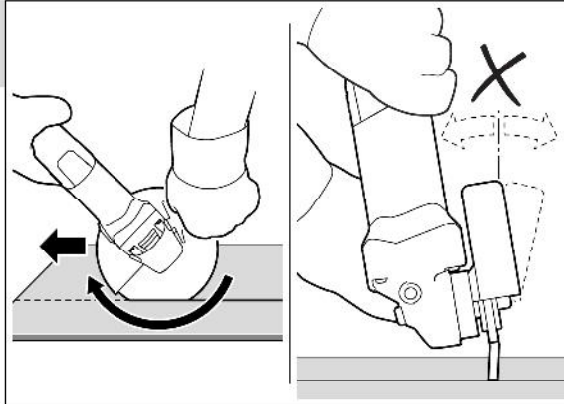
266 |



13

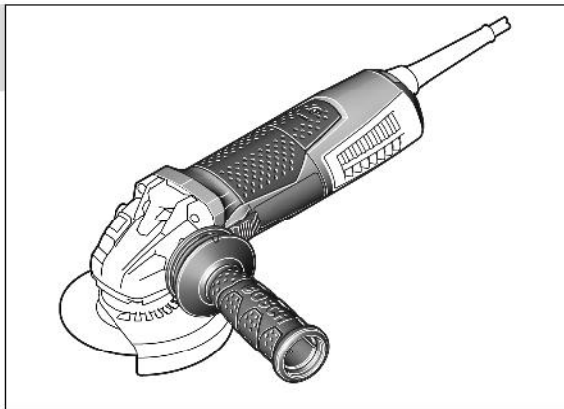


i+

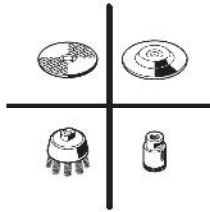


14

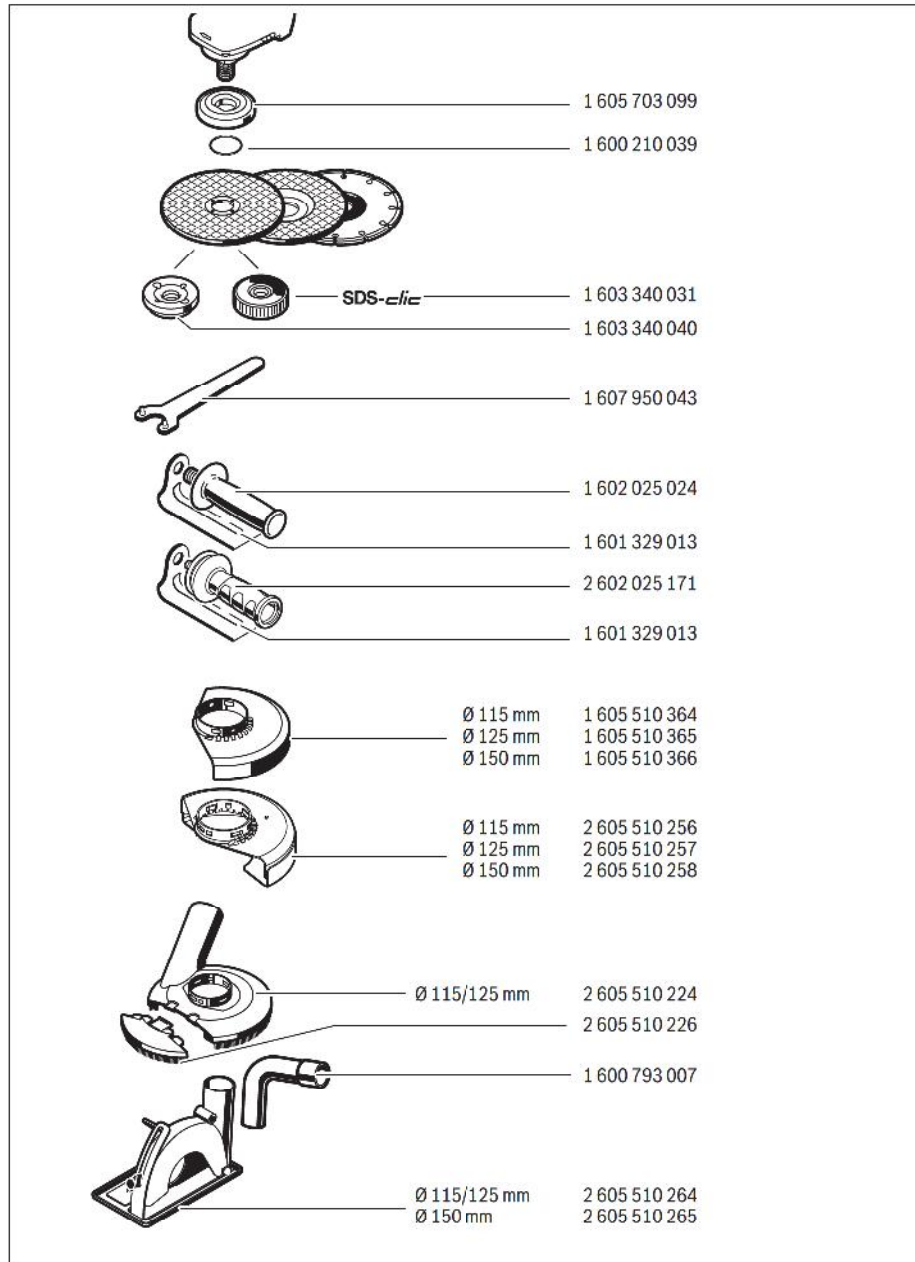
i+



15



	max. [mm]		[mm]		
	D	b	d	[min ⁻¹]	[m/s]
	115	7	22,2	11500	80
	125	7	22,2	11500	80
	150	7	22,2	9300	80
	115	-	-	11500	80
	125	-	-	11500	80
	75	30	M 14	11500	45
	82	-	M 14	11500	80





270 |

